

Produktdatenblatt – Verstellfüße BASE-Line

Art.-Nr.	Produktbezeichnung	Aufbauhöhe [mm]	Tragfähigkeit* [kN]	VPE
100000	BASE 1	25 - 40	2,2	50



Der BASE Verstellfuß wird standardmäßig mit dem BASE-Adapter L und je einer Schrauben pro Verstellfuß geliefert. Sollten die Verstellfüße BASE für Aluminium verwendet werden, müssen passende Adapter hinzugekauft werden.

Einzelteile	Materialien
Kopfteil mit Kopfplatte	PP-C
Gewinding	PP-C
Bodenplatte	PP-C

Die höhenverstellbaren Auflagefüße sind für eine überwiegend statische, zentrische Druckbeanspruchung bei mehrfachgestützten Systemen geeignet.

* Die angegebenen Werte der Tragfähigkeit stellen empfohlene Werte dar. Bei diesen Belastungen verformen sich die Verstellfüße nur um ca. 2 mm. Die Tragfähigkeit bis zum eigentlichen Bruch ist um ein Vielfaches höher.

Art.-Nr.	Produktbezeichnung	Aufbauhöhe [mm]	Tragfähigkeit* [kN]	VPE
100001	BASE 2	35 - 60	2,2	50



Der BASE Verstellfuß wird standardmäßig mit dem BASE-Adapter L und je einer Schrauben pro Verstellfuß geliefert. Sollten die Verstellfüße BASE für Aluminium verwendet werden, müssen passende Adapter hinzugekauft werden.

Einzelteile	Materialien
Kopfteil mit Kopfplatte	PP-C
Gewinding	PP-C
Bodenplatte	PP-C

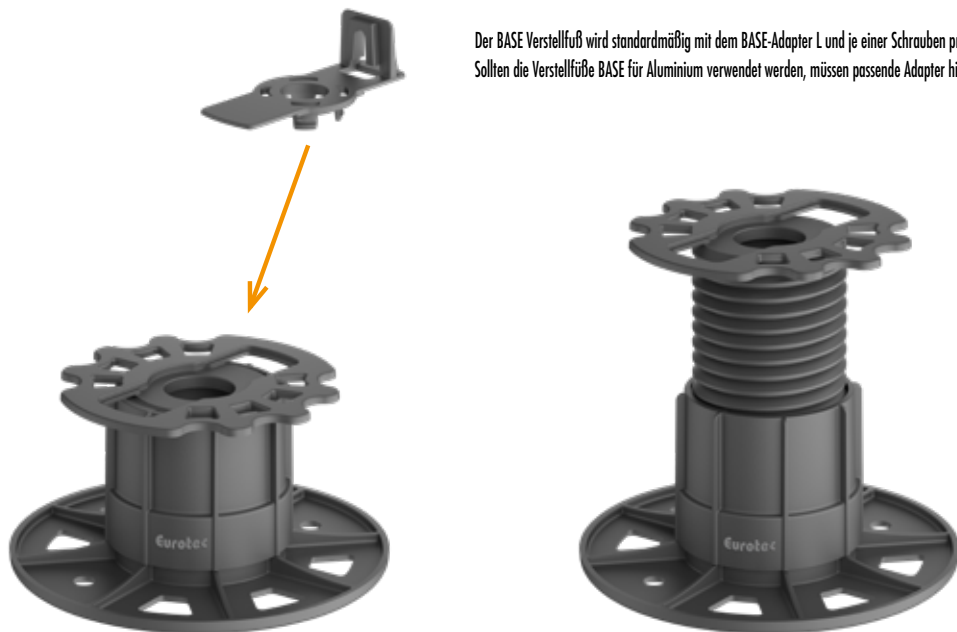
Die höhenverstellbaren Auflagefüße sind für eine überwiegend statische, zentrische Druckbeanspruchung bei mehrfachgestützten Systemen geeignet.

* Die angegebenen Werte der Tragfähigkeit stellen empfohlene Werte dar. Bei diesen Belastungen verformen sich die Verstellfüße nur um ca. 2 mm. Die Tragfähigkeit bis zum eigentlichen Bruch ist um ein Vielfaches höher.



Produktdatenblatt – Verstellfüße BASE-Line

Art.-Nr.	Produktbezeichnung	Aufbauhöhe [mm]	Tragfähigkeit* [kN]	VPE
100002	BASE 3	60 - 110	2,2	30



Der BASE Verstellfuß wird standardmäßig mit dem BASE-Adapter L und je einer Schrauben pro Verstellfuß geliefert. Sollten die Verstellfüße BASE für Aluminium verwendet werden, müssen passende Adapter hinzugekauft werden.

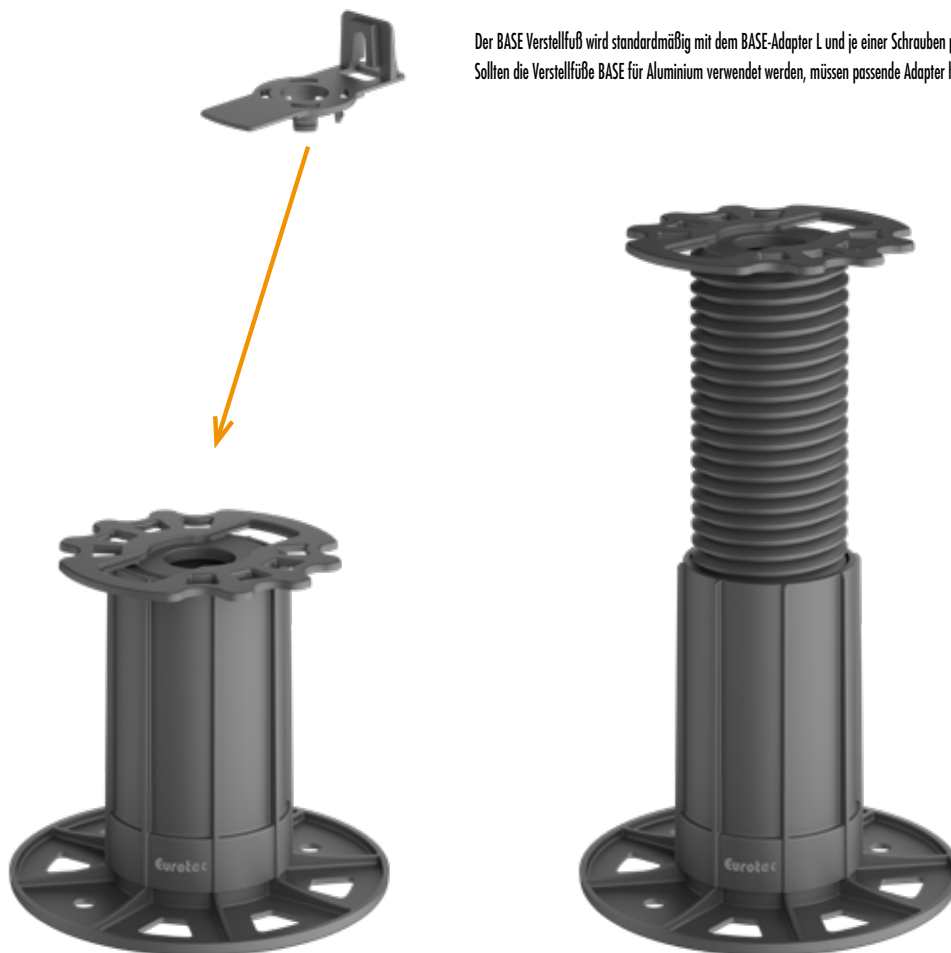
Einzelteile	Materialien
Kopfteil mit Kopfplatte	PP-C
Gewinding	PP-C
Bodenplatte	PP-C

Die höhenverstellbaren Auflagefüße sind für eine überwiegend statische, zentrische Druckbeanspruchung bei mehrfachgestützten Systemen geeignet.

* Die angegebenen Werte der Tragfähigkeit stellen empfohlene Werte dar. Bei diesen Belastungen verformen sich die Verstellfüße nur um ca. 2 mm. Die Tragfähigkeit bis zum eigentlichen Bruch ist um ein Vielfaches höher.

Produktdatenblatt – Verstellfüße BASE-Line

Art.-Nr.	Produktbezeichnung	Aufbauhöhe [mm]	Tragfähigkeit* [kN]	VPE
100003	BASE 4	110 - 210	2,2	20



Der BASE Verstellfuß wird standardmäßig mit dem BASE-Adapter L und je einer Schrauben pro Verstellfuß geliefert. Sollten die Verstellfüße BASE für Aluminium verwendet werden, müssen passende Adapter hinzugekauft werden.

Einzelteile	Materialien
Kopfteil mit Kopfplatte	PP-C
Gewinding	PP-C
Bodenplatte	PP-C

Bei Gefahr von Vibrationen auf der Terrasse sollten Terrassenfüße die in hoher Frequenz belastet werden, mittels einer Schraube gegen verdrehen gesichert werden.

Die höhenverstellbaren Auflagefüße sind für eine überwiegend statische, zentrische Druckbeanspruchung bei mehrfachgestützten Systemen geeignet.

* Die angegebenen Werte der Tragfähigkeit stellen empfohlene Werte dar. Bei diesen Belastungen verformen sich die Verstellfüße nur um ca. 2 mm. Die Tragfähigkeit bis zum eigentlichen Bruch ist um ein Vielfaches höher.

Falls Sie mit der Anwendung des vorliegenden Produktes, insbesondere mit dessen bestimmungsgemäßen Gebrauch nicht vertraut sind, so setzen Sie sich unbedingt mit unserer Abteilung Anwendungstechnik in Verbindung (Technik@eurotec.team).