

slidebloc[®] ultra
... einfach für alle!

Montage- und Gebrauchsanleitung
Assembly and user manual



Die Montage von **slidebloc® ultra** Produkten
ist sehr einfach und erfolgt in kürzester Zeit ...

*The assembly of **slidebloc® ultra** products
is very simple and is done in the shortest time ...*

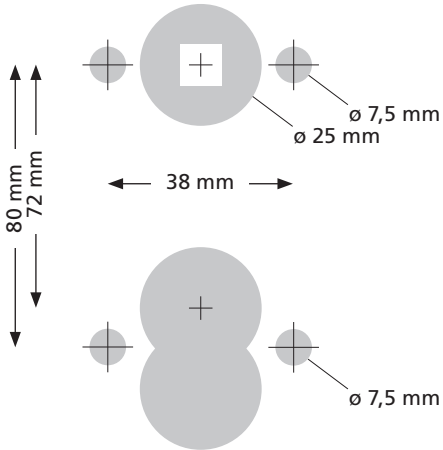


... viel wichtiger für die einwandfreie Funktion der **slidebloc® ultra** Produkte sind die präzisen Bohrungen in der Türe.
Alle Bohrungen, innen wie auch außen, müssen präzise positioniert sein.
Wir empfehlen dringend die Verwendung der **Bohrlehre** die genau für diesen Zweck konzipiert wurde.

Abweichende Bohrmaße führen zu Einschränkungen in der Funktion von slidebloc® ultra Produkten und zum Ausschluss jeglicher Gewährleistung.

*... the prerequisite for proper function of **slidebloc® ultra** products is the precise drilling of holes in the door. All drill holes, both inside and outside, must be precisely positioned. We strongly recommend to use the drilling template which was designed exactly for this purpose.*

Deviating drilling dimensions lead to limitations of slidebloc® ultra products in their full function and to the exclusion of any warranty.



Bohrbild

Die Darstellungen entsprechen nicht dem original Maßstab!

Drilling pattern

The illustrations are not in original scale!

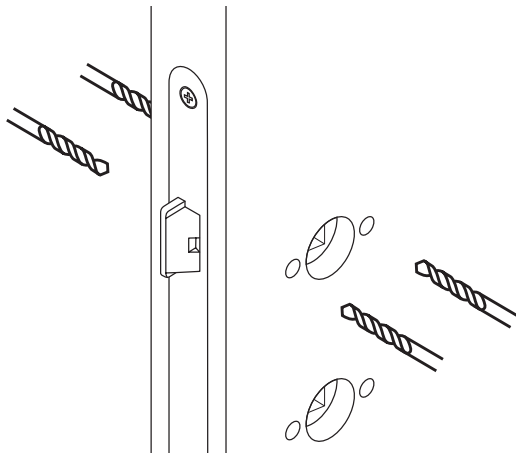


⚠ Nicht durchbohren!

Von beiden Seiten
einzeln bohren.

⚠ Do not drill through!

*Drill from both sides
individually.*





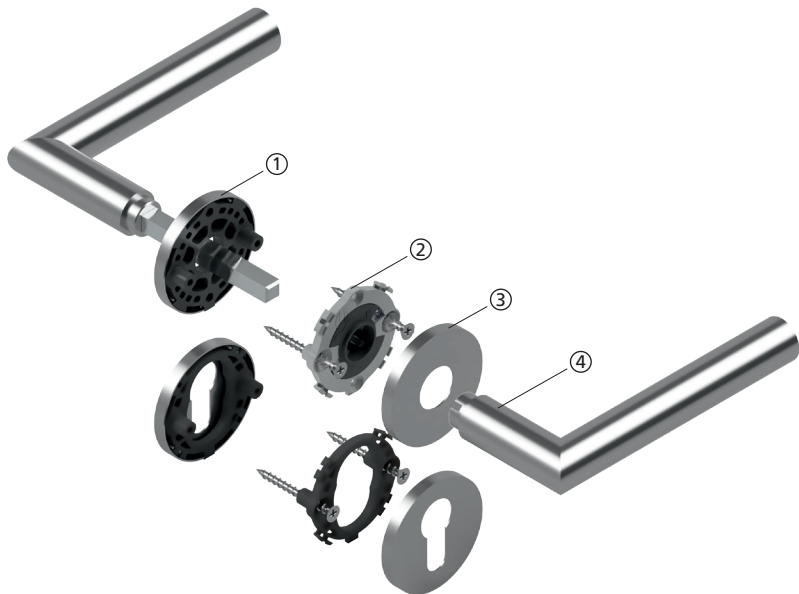
Wir empfehlen nur professionelles Montagewerkzeug zu verwenden.

We recommend using only professional assembly tools.



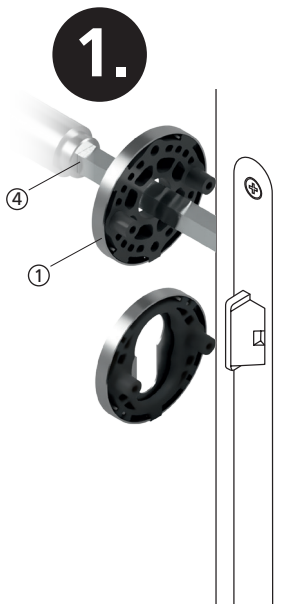
Montageanleitung

Installation guide



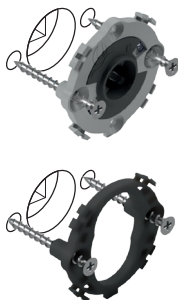


- ① **slidebloc® ultra** vormontierte Rosette links
slidebloc® ultra pre-assembled rosette left
- ② **slidebloc® ultra** Unterkonstruktion rechts mit Durchzugsschrauben
slidebloc® ultra base right with screws
- ③ Deckrosette
cover rosette
- ④ Drückerpaar mit Stiftschnellverbindung ohne Madenschraube
lever handle with quick pin connection without grub screw



**⚠ Bei Unterkonstruktionen
LINKS und RECHTS beachten.**

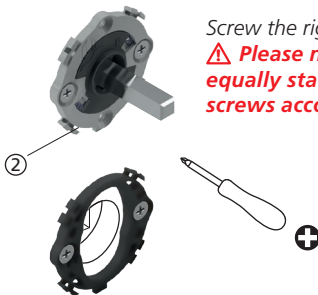
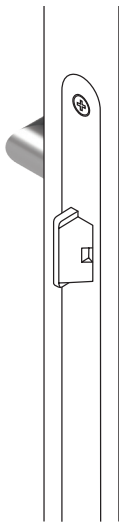
Linke Unterkonstruktion ① in
die Bohrungen pressen, Drücker
mit Vierkant ④ durch Unter-
konstruktion und Schlossnuss
schieben.



**⚠ Follow LEFT and Right sides
of bases.**

Press the left base ① into the holes,
push the handle with spindle ④
through the base and the lock follower.

2.



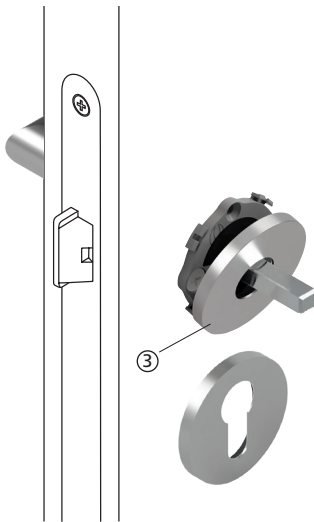
Die rechte Unterkonstruktion ② mit der Gegenseite verschrauben.

⚠ Bitte beachten Sie, dass nicht jeder Türtyp im Schlossbereich gleich stabil ist. Die Schrauben dem Türtyp entsprechend festschrauben.

Screw the right base ② to the opposite side.

⚠ Please note that not every door type is equally stable in the lock area. Tighten the screws according to the door type.

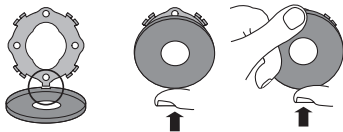
3.



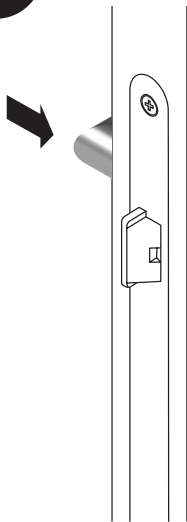
⚠ Zuerst die Deckrosette aufklippen
Rosette ③ bei der Verdrehsicherung unten ansetzen. Mit Druck von unten über die Unterkonstruktion schieben und aufpressen.

⚠ The first step is to clip on the covering rosette.

Set the rosette cover ③ on the anti-rotation device. Push it from below over the base and press it upwards.

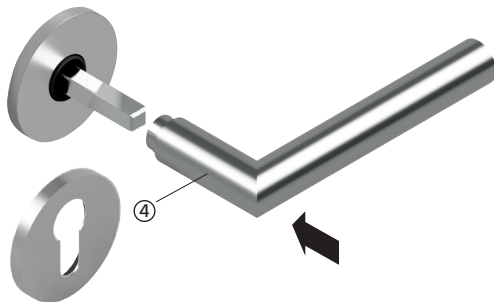


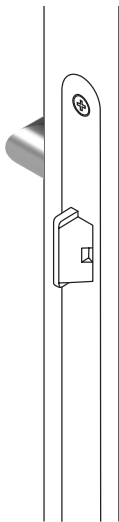
4.



Drücker ④ aufsetzen und von beiden
Seiten kräftig zusammenpressen.

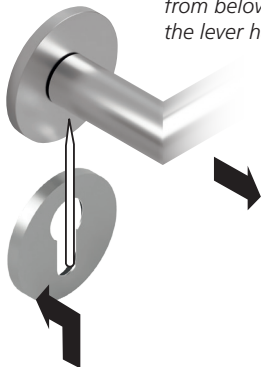
*Attach the handles ④, and press them together
firmly from both sides.*

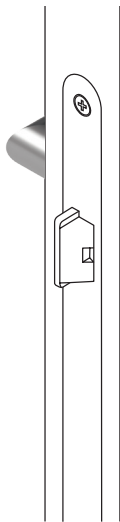




Zur Demontage mit beiliegendem Werkzeug von unten den Klemmmechanismus entriegeln und Drücker abziehen.

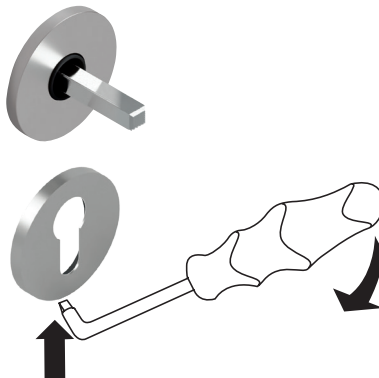
To dismantle, unlock the clamping mechanism from below with the enclosed tool and pull off the lever handle.





Mit Hilfe eines Rosettenhebers die Deckrosetten von den Unterkonstruktionen abklippen.

Using a rosette lifter, unclip the covering rosettes from the bases.





Reinigung:

Das Produkt ist bestens gegen Fingerabdrücke und Verunreinigungen geschützt. Die Oberfläche lediglich mit einem weichen feuchten Tuch säubern.

⚠ Keine aggressiven alkohol- oder lösungsmittelhaltigen Reinigungs- und Desinfektionsmittel verwenden!

Cleaning:

The product is well protected against fingerprints and impurities. Simply clean the surface with soft, wet wipes.

⚠ Do not use aggressive cleaning agents and disinfectants containing alcohol or solvents!

slidebloc[®] ultra
... einfach für alle!

