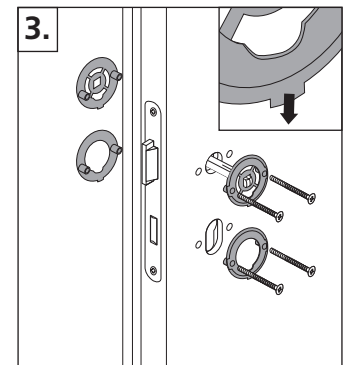
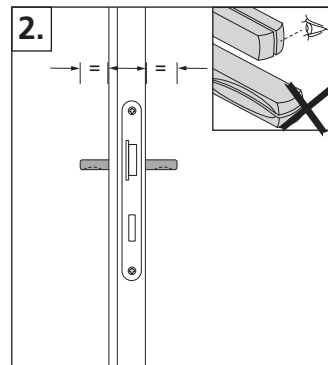
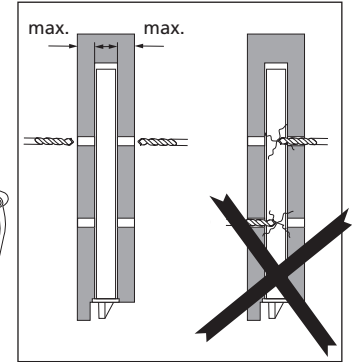
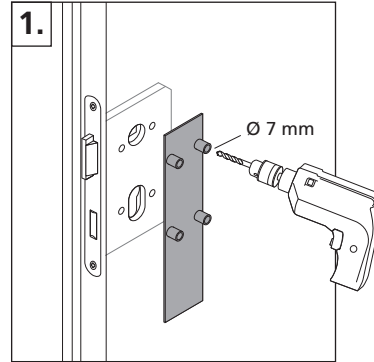
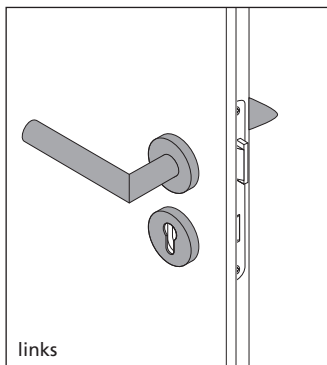
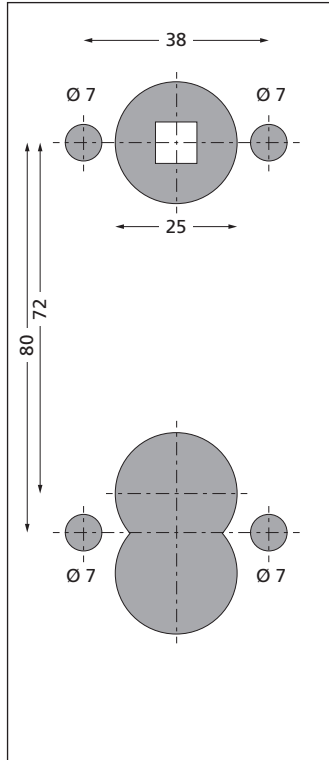
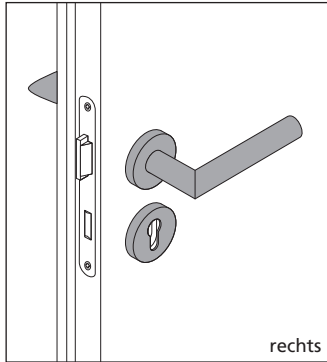


Montage nur von Fachpersonal durchführen lassen.
Zur fachgerechten Montage Bohrlehre verwenden. (scoop Artikel 000133).
Die Garnitur ist wartungsfrei.

1. Bohrlehre senkrecht ausrichten.
! Achtung ! Löcher $\varnothing 7$ mm von beiden Seiten präzise bohren.
Nicht durchbohren, ansonsten kann das Schloss beschädigt werden!
2. Vierkant mit Spalt vertikal ausgerichtet in die Schlossnuss einsetzen, sodass die gekerbte Seite nach unten gerichtet ist.

3. Bei den Unterkonstruktionen **LINKS** und **RECHTS** beachten. Beidseitig mit Justierzapfen unten über den Vierkant schieben und zusammendrücken bis die Stütznocken sauber in den vorgebohrten Löchern sitzen. Unterkonstruktionen miteinander verschrauben. **! Achtung !** Bitte beachten Sie, dass nicht jeder Türtyp im Schlossbereich gleich stabil ist. Die Schrauben dem Türtyp entsprechend festschrauben.



4. Kunststoff-Führungen an den Sollbruchstellen ausbrechen und entfernen.
5. Drücker mit Rosetten aufklippen, korrekten, bündigen Sitz kontrollieren. Madenschrauben fest anziehen.

Zur Demontage beide Madenschrauben lösen, mit Hilfe eines Rosettenhebers von den Unterkonstruktionen abklippen.

