

## Montageanleitung für original:

Pullbloc® · Pullbloc® 3.0  
Slidebloc® · Slidebloc® 3.0  
Slidebloc® light



**Kugellager- und Gleitlagertechniken**  
**Made in Germany!**

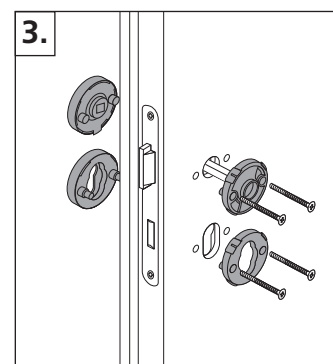
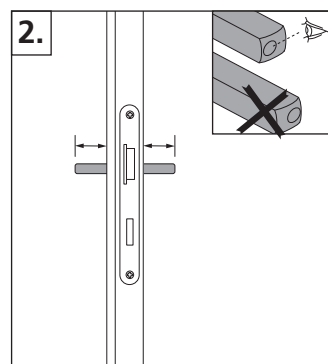
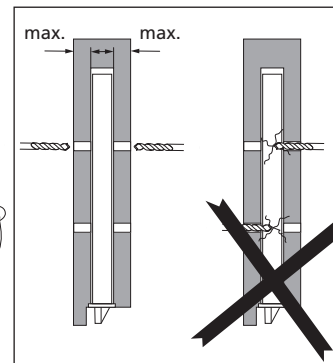
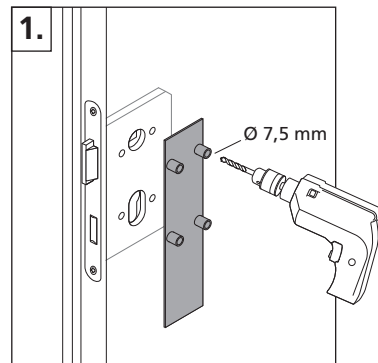
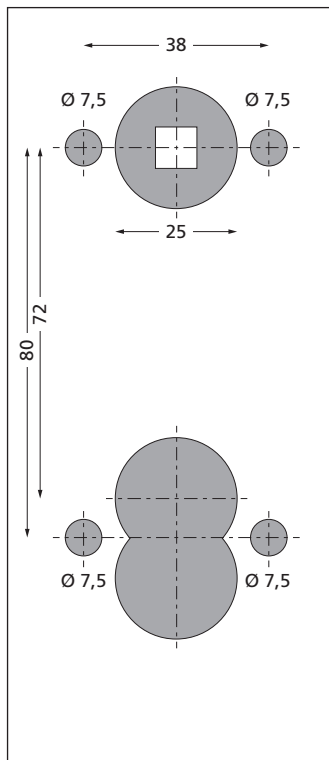
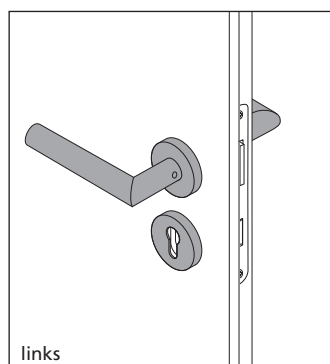
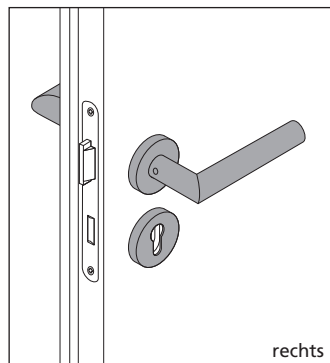
**Montage nur von Fachpersonal durchführen lassen.**

Zur fachgerechten Montage Bohrlehre verwenden. (scoop Artikel 000133).  
Die Garnituren sind wartungsfrei, geprüft und zertifiziert.

1. Bohrlehre senkrecht ausrichten.  
**! Achtung !** Löcher  $\varnothing 7,5$  mm von beiden Seiten präzise bohren.  
**Nicht durchbohren, ansonsten kann das Schloss beschädigt werden!**

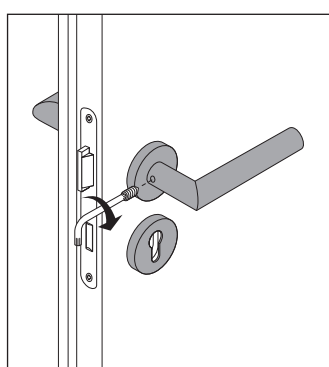
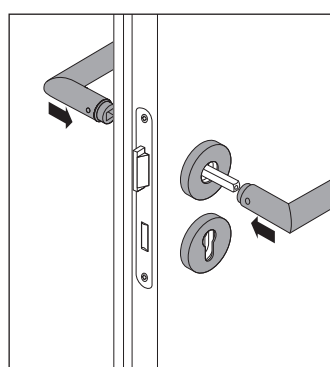
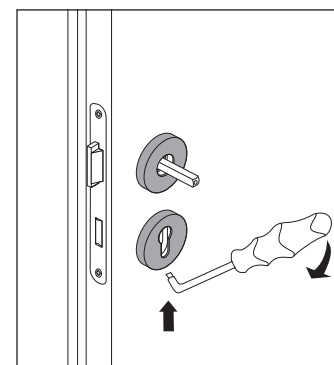
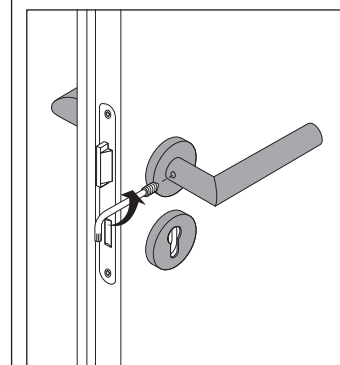
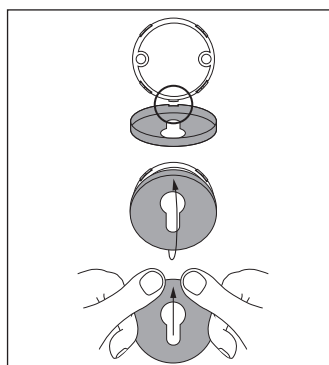
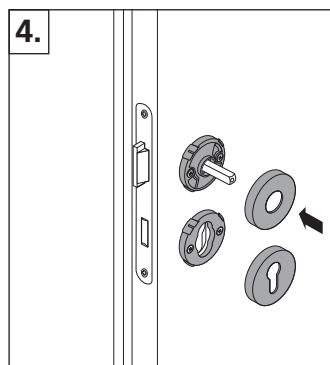
2. Den Vierkant in das Türschloss zentriert einsetzen, so dass die dünne Seite der exzentrischen Bohrung zur Madenschraube des jeweiligen Drückers gerichtet ist.

3. **! Achtung !** Bei Unterkonstruktionen LINKS und RECHTS beachten, beidseitig über den Vierkant pressen. Zusammenpressen bis die Stütznocken in die gebohrten Löcher eingreifen. Die Unterkonstruktionen miteinander verschrauben.  
**! Achtung !** Bitte beachten Sie, dass nicht jeder Türtyp im Schlossbereich gleich stabil ist. Die Schrauben dem Türtyp entsprechend festschrauben.



4. **! Achtung ! Ganz wichtig!!**  
Zuerst die Deckrosette aufklippen (Verdrehsicherung beachten!) und erst danach die Drücker aufsetzen, zusammenpressen, die Madenschrauben fest anziehen.

Zur Demontage beide Madenschrauben lösen und Drücker abziehen. Mit Hilfe eines Rosettenhebers die Deckrosetten von den Unterkonstruktionen abklippen.



scoop Beschläge Vertriebs-GmbH  
Kaltenbrunn 22  
D-83413 Fridolfing  
E-Mail: info@scoop-tec.de  
Home: www.scoop-tec.de