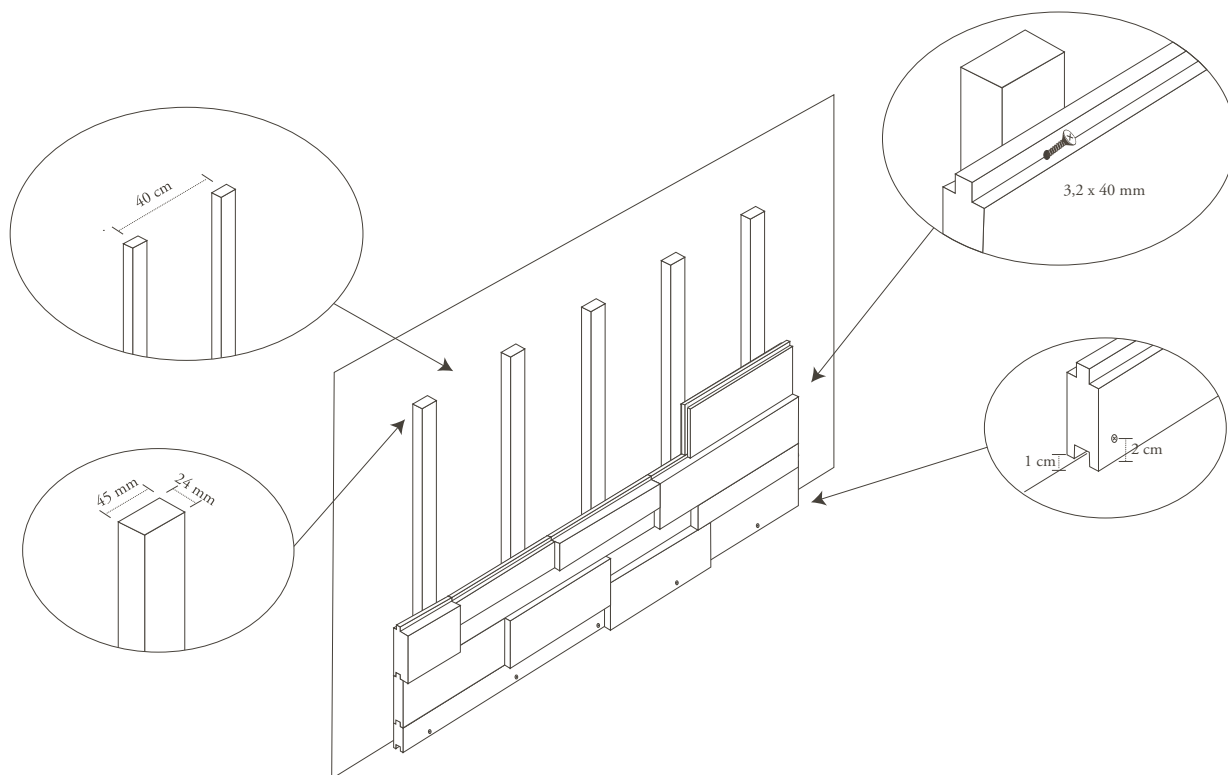


VERLEGEHINWEISE



1. Lattung - Unterkonstruktion aus Fichten Latten gehobelt mindestens 24 x 45 mm
2. Abstand der Lattung - Achsmaß: 40 cm
3. Abstand vom Boden zur ersten Bretterreihe ~ 1 cm (Bodenabstand)
4. Mit der Wasserwaage kontrollieren
5. Erste Reihe verlegen und Endstück auf die gewünschte Länge zuschneiden
6. Mit der Wasserwaage kontrollieren
7. Erste Bretterreihe sowohl sichtbar mit 2 cm
8. Mit dem Abschnittstück kann wieder begonnen werden
9. Die folgenden Reihen individuell zusammenstellen und jedes Brett im 45° Winkel verschrauben
10. Die letzte Bretterreihe auf die gewünschte Höhe schneiden und sichtbar im Abstand von 2 cm zur Oberkante auf jede Unterkonstruktionslatte verschrauben

Abstand zur Bodenkante als auch über die Feder im 45° Winkel verschrauben (Schrauben: F-Bohr Fix selbstschneidend 3,2 x 40 mm)

BEISPIELPAKET

Jedes Paket enthält bereits eine Kombination aus unterschiedlicher Stärken, Breiten und Längen.

Stück	Stärke	Breite	Länge	Menge
1	19	122	1100	0,134 m ²
1	19	61	1100	0,067 m ²
2	19	61	550	0,067 m ²
2	19	122	550	0,134 m ²
1	27	122	1100	0,134 m ²
1	27	61	1100	0,067 m ²
2	27	61	550	0,067 m ²
2	27	122	550	0,134 m ²
				0,804 m ²

PALETTENINHALT

Eine Palette Irregolare enthält 8 Lagen zu je 8 Paketen pro Lage.

Somit ergibt sich pro Palette ein Inhalt von 64 Paketen Irregolare, dies entspricht einer Fläche von 51,456 m².

