

IRREGOLARE



MAREINER HOLZ

BRETTVEREDELUNG



100%
NATURE

JEDE WAND EIN UNIKAT.

Bei der Entwicklung unserer Produktlinie Irregolare haben wir besonders Wert auf Dynamik gelegt. Durch die verschiedenen Ebenen und Strukturen, Farbkombinationen und Oberflächen entstehen je nach Ihrer persönlichen Zusammensetzung der einzelnen Bretter die unterschiedlichsten Tiefenwirkungen, Licht- und Schattenspiele.

CHAQUE MUR EST UNIQUE.

Lors de la conception de notre gamme de produits Irregolare, nous avons mis l'accent sur le dynamisme. Assemblez les planches à votre goût : les différentes couches, structures, combinaisons de couleurs et surfaces font naître des effets de profondeur ainsi que des jeux de lumière et d'ombres extrêmement variés.

EVERY WALL IS UNIQUE.

When developing our product line Irregolare, we placed particular value on dynamism. Through the various layers and textures, color combinations and surfaces, the most diverse depth effects and interplay of light and shadow are formed, depending on your personal composition of the individual boards.



ZIRBE/PIN AROLLE/STONE PINE

ZIRBE NATUR

PIN AROLLE NATUREL

STONE PINE NATURAL

PIZ PALÜ

Die ätherischen Öle der Zirbe und deren charakteristischer Geruch fördern Entspannung und Wohlbefinden für Körper und Geist.



FICHTE/ÉPICÉA/SPRUCE

THERMISCH BEHANDELT BEI 212°C
TRAITÉ THERMIQUEMENT À 212° C
HEAT TREATED AT 212° C

GRAN PARADISO

Erst nach der thermischen
Behandlung erhalten die Fichten-
bretter ihren dunklen, karamell-
ähnlichen Ton und dadurch ihre
besondere Ausstrahlung.



LÄRCHE/MÉLÈZE/LARCH

THERMISCH BEHANDELT BEI 190°C
TRAITÉ THERMIQUEMENT À 190°C
HEAT TREATED AT 190°C

PIZ NAIR

Durch die besondere Oberflächen-
technik wird die Dynamik der
einzelnen Bretter noch zusätzlich
unterstrichen.

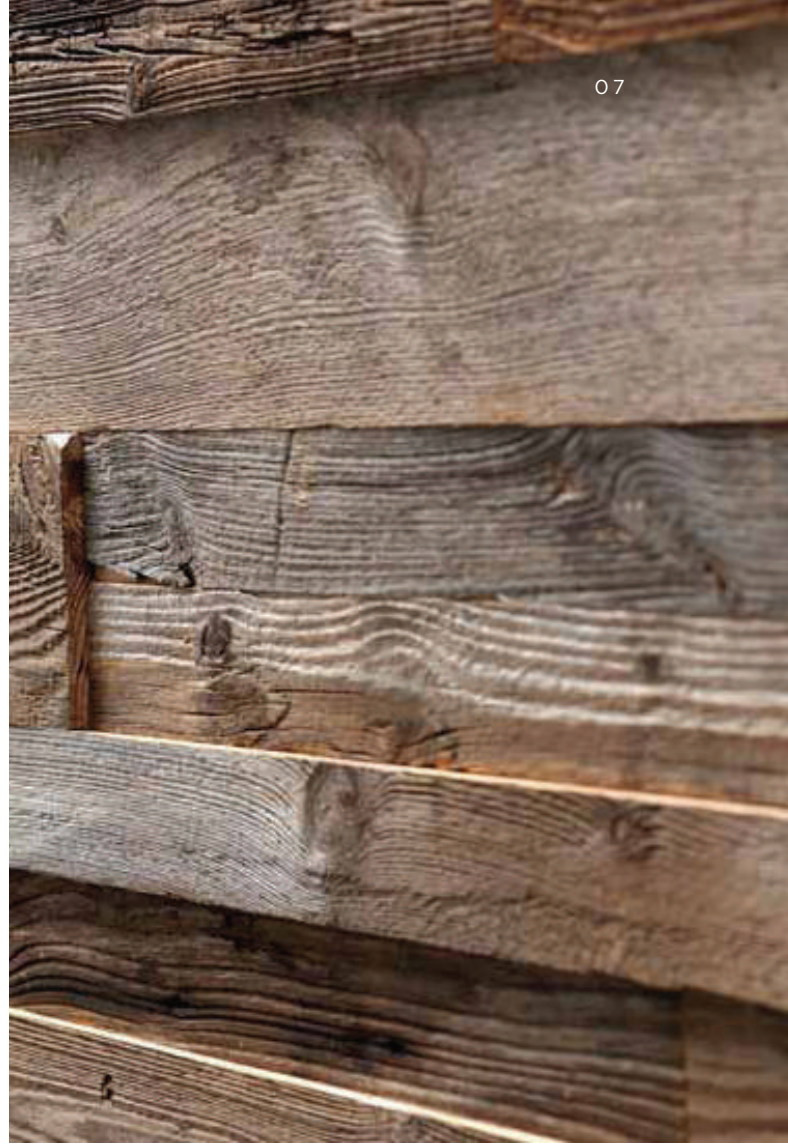


ALTHOLZ/VIEUX BOIS/ANTIC WOOD

ALTHOLZ FICHTE/KIEFER
VIEUX ÉPICÉA/PIN
ANTIC WOOD SPRUCE/PINE

ÄTNA

Die vom Wetter charakteristischen
Lebensspuren bei den Fichten- und
Kiefern Brettern erzählen eine besondere
Geschichte.





EICHE/CHÊNE/OAK

EICHE NATUR
CHÊNE NATUREL
OAK NATURAL

GRANDES JORASSES

In zurückhaltender Eleganz sorgen diese ruhigen, astarmen Eichenbretter für Harmonie und Stil.



LÄRCHE/MÉLÈZE/LARCH

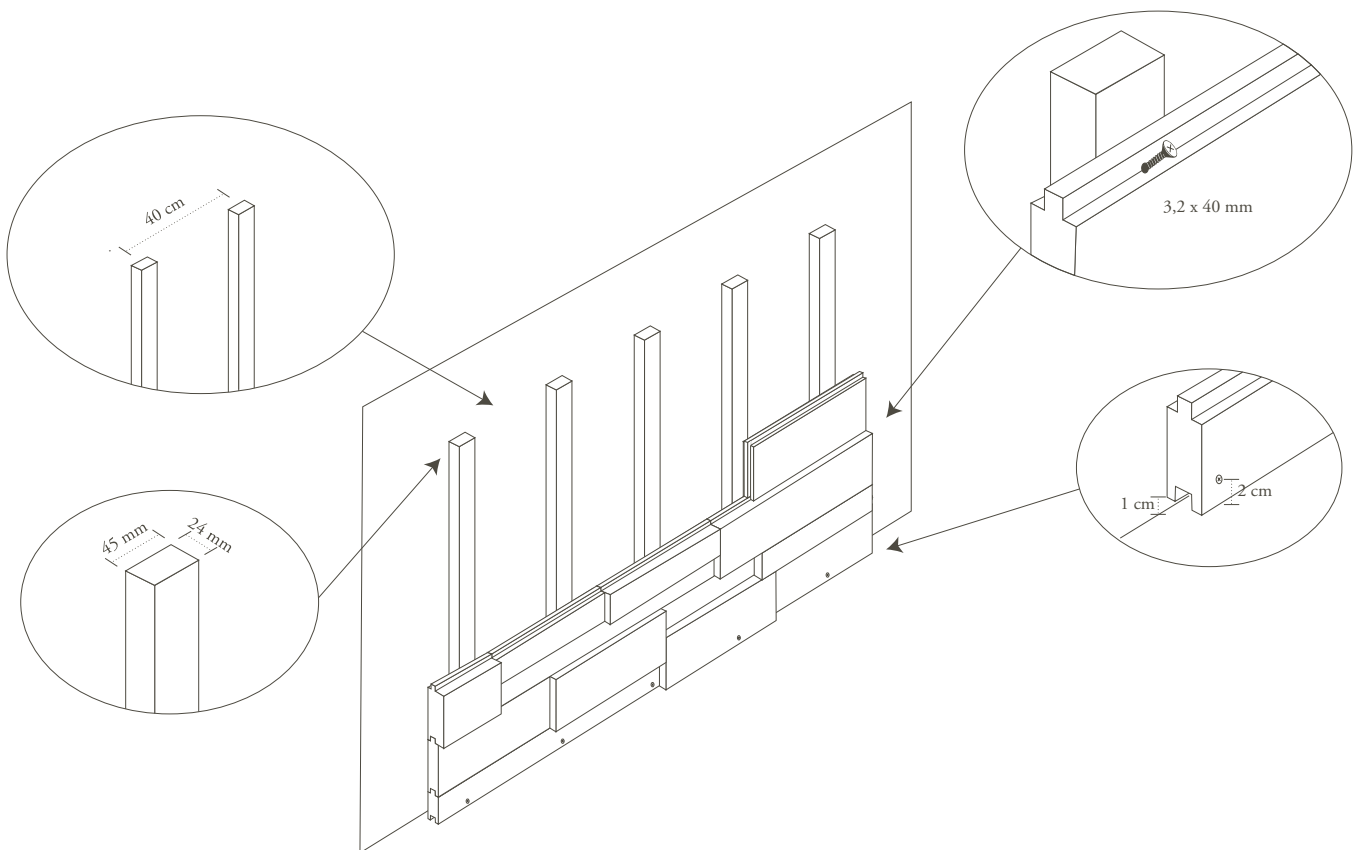
LÄRCHE NATUR
MÉLÈZE NATUREL
LARCH NATURAL

PIZ BERNINA

Holz in seiner ursprünglichsten Form. Mit diesen Lärchenbrettern ziehen auch Bodenständigkeit und Natürlichkeit mit ein.



VERLEGEHINWEISE



1. Lattung – Unterkonstruktion aus Fichtenlatten gehobelt, mindestens 24 x 45 mm
2. Abstand der Lattung – Achsmaß: 40 cm
3. Abstand vom Boden zur ersten Bretterreihe ~ 1cm (Bodenabstand)
4. Mit der Wasserwaage kontrollieren
5. Erste Reihe verlegen und Endstück auf die gewünschte Länge zuschneiden
6. Mit der Wasserwaage kontrollieren
7. Erste Bretterreihe sowohl sichtbar mit 2 cm Abstand zur Bodenkante als auch über die Feder im 45° Winkel verschrauben (Schrauben: F-Bohr Fix selbstschneidend 3,2 x 40 mm).
8. Mit dem Abschnittstück kann wieder begonnen werden
9. Die folgenden Reihen individuell zusammenstellen und jedes Brett im 45° Winkel verschrauben
10. Die letzte Bretterreihe auf die gewünschte Höhe schneiden und sichtbar im Abstand von 2 cm zur Oberkante auf jede Unterkonstruktionslatte verschrauben

BEISPIELPAKET

Jedes Paket enthält bereits eine Kombination aus unterschiedlichen Stärken, Breiten und Längen (Angaben in mm).

Stück Pièces Pieces	Stärke Épaisseurs Thickness	Breite Largeurs Width	Längen Longeurs Lengths	Menge Quantité Quantity
1	19	122	1100	0,134 m ²
1	19	61	1100	0,067 m ²
2	19	61	550	0,067 m ²
2	19	122	550	0,134 m ²
1	27	122	1100	0,134 m ²
1	27	61	1100	0,067 m ²
2	27	61	550	0,067 m ²
2	27	122	550	0,134 m ²
				0,804 m ²

KONTAKT/CONTACT/CONTACT

MAREINER HOLZ GMBH

Mattnerstraße 8
8641 St. Marein, Österreich
Tel.: +43 (0) 3864 46 50 - 0
Fax: +43 (0) 3864 46 50 - 30
www.mareinerholz.at
office@mareinerholz.at

IMPRESSUM

Holz ist ein Naturprodukt.
Es können durch den Druck geringfügige Abweichungen in Form, Farbe und Maserung der verwendeten Hölzer entstehen. Darüber hinaus gelten die AGB der Mareiner Holz GmbH, ersichtlich auf www.mareinerholz.at.
Änderungen und Irrtümer vorbehalten.

Konzeption und Gestaltung:
moodley brand identity
Fotos: Klaus Morgenstern
Druck: Druckerei Bacherneegg

STAND:
FEBRUAR 2014

MENTIONS ÉDITORIALES

Le bois est un produit naturel. La pression peut entraîner des différences minimales de forme, de couleur et de veinage dans les essences utilisées.
Vous trouverez en outre les CGV en vigueur de Mareiner Holz GmbH sur www.mareinerholz.at.
Sous réserve de modifications et d'erreurs.

Conception et réalisation:
moodley brand identity
Photos: Klaus Morgenstern
Imprimé par: Druckerei Bacherneegg

DERNIÈRE MISE À JOUR:
FÉVRIER 2014

LEGAL NOTICE

Wood is a natural product. Due to printing, there may be slight deviations in form, color and grain of the wood used. Moreover, the terms and conditions of the Mareiner Holz GmbH apply, to be seen at www.mareinerholz.at. Subject to change and errors.

Concept and design:
moodley brand identity
Photos: Klaus Morgenstern
Print: Druckerei Bacherneegg

LAST UPDATE:
FEBRUARY 2014



MAREINER HOLZ

BRETTVEREDELUNG

IHR FACHHÄNDLER
VOTRE DISTRIBUTEUR SPÉCIALISÉ
YOUR SPECIALIST DEALER