

MONTAGE | INSTALLATION

ROCKO Wandpaneele sind für Innenräume konzipiert, es können damit u.a. Wände und Decken dekorativ verkleidet werden, auch in Feucht- und Nassräumen. Freude am Produkt und ein langer Gebrauchsnutzen werden bei einer sachgerechten Montage und Pflege garantiert.

Der Hersteller haftet nicht für Schäden, die durch unsachgerechte Montage oder unzureichende bauliche Bedingungen entstehen.

ROCKO Tiles boards are intended for installation inside buildings. The product is intended for finishing wall surfaces, both in dry and wet rooms. Correct assembly and maintenance will ensure long-term use. The manufacturer is not liable for any damages related to incorrect installation or poor assembly conditions.

MATERIALBEDARF
MATERIALS REQUIRED

Wir empfehlen, 10% Material für Verschnitt einzukalkulieren.
We recommend that you allow 10% material for offcuts.

AKKLIMATISIERUNG
ACCLIMATION

48 Stunden
48 Hours

UMGEBUNGSANFORDERUNG
REQUIRED CONDITIONS

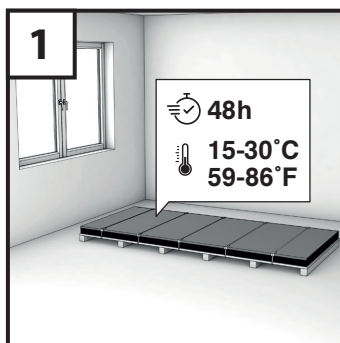
15°C - 30°C
59°F - 86°F

WASSERFESTIGKEIT
WATERPROOF

Die strukturelle Integrität wird bei Kontakt mit Feuchtigkeit / Wasser nicht beschädigt.

The structural integrity will not be damaged when in contact with moisture / water.

AKKLIMATISIERUNG | ACCLIMATION



Lagern Sie Ihr Material bitte 48 Stunden in den zu verlegenden Räumen waagrecht auf einer ebenen Fläche, so dass eine Temperaturangleichung erfolgt. Die Raumtemperatur sollte dabei 15 – 30 °C betragen.

Store your material horizontally on a flat surface for 48 hours in the rooms to be installed, so that the temperature is equalized. The room temperature should be 59 ° – 86 ° F.

WERKZEUGE | INSTALLATION TOOLS



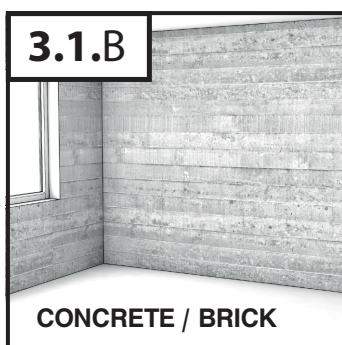
- **Kreissäge mit Führung**
Circular saw with guide bar
- **Universalmesser, Lineal, Maßband, Bleistift**
Universal knife, Ruler, tape measure, pencil
- **Distanzkreuze, Clips zum Nivellieren von Fliesen**
Distance crosses, clips for leveling tiles
- **Klebstoff-Spachtel, Kartuschenpresse**
Glue float, cartridge squeezer
- **Besen oder Staubsauger**
Broom or vacuum cleaner
- **Optional: Tischkreissäge, Lochsäge, Stichsäge, Montagegreifer**
Optional: table saw, hole saw, jigsaw, assembly gripper

UNTERGRUND | SUBSTRATE



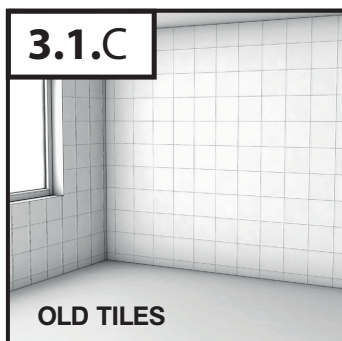
HOLZ (SPERRHOLZ, OSB) WOOD (PLYWOOD, OSB)

- Holzuntergründe müssen fest mit der Unterkonstruktion verbunden sein.
- Der Untergrund muss tragfähig, trocken, sauber, entfettet, frei von Rissen, Knicken und Unebenheiten sein.
- Wooden substrates must be firmly connected to the substructure.
- The substrate must be load-bearing, dry, clean, degreased, free from cracks, creases and unevenness.



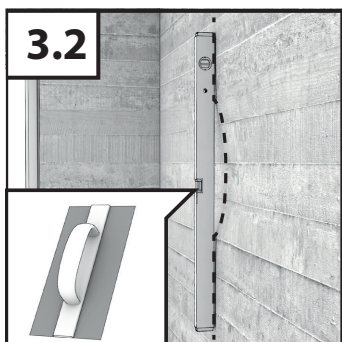
BETON, ZIEGEL CONCRETE, BRICK

- Eventuelle Wölbungen des Untergrundes müssen durch Schleifen entfernt werden; die Hohlräume können mit einem geeigneten Spachtel ausgefüllt und anschließend rundiert werden.
- Der Untergrund muss entsprechend abgehärtet und abgelagert sein.
- Any bulges in the substrate must be removed by sanding; the cavities can be filled with a suitable filler and then primed.
- The substrate must be suitably hardened and seasoned.



KERAMIKFLIESEN, TERAZZO, STEIN CERAMIC TILES, TERAZZO, STONE

- Montieren Sie nicht auf lockeren oder schlecht befestigten Fliesen.
- Die Oberfläche der Fliesen muss vor dem Auftragen des Klebers gründlich gereinigt und entfettet werden.
- Do not mount on loose or poorly fixed tiles.
- The surface of the tiles must be thoroughly cleaned and degreased before applying the adhesive.



UNTERGRUND NIVELLIEREN LEVELING THE SUBSTRATE

- Der Untergrund muss möglichst eben sein, Wölbungen sollten auf ein Maß von max. 2 mm auf eine Länge von 1 m [0,08" bei 40"] nivelliert werden.
- The substrate must be as flat as possible, curvatures should be leveled to a maximum of 2 mm over a length of 1 m [0.08" at 40"].

WASSERISOLIERUNG | WATERPROOFING

**NUR FÜR DEN EINBAU
IN NASSRÄUMEN.
FÜR DIE INSTALLATION IN
TROCKENRÄUMEN WEITER
AUF SEITE 42**

**ONLY FOR INSTALLATION
IN WET ROOMS.
FOR DRY ROOM
INSTALLATION CONTINUE
ON PAGE 42**



Die Wasserisolierung, die auch als wasserbeständige, feuchtigkeitsbeständige oder wasserabweisende Isolierung bezeichnet wird, schützt den Untergrund vor Wassereinwirkung. Wände müssen bis zu einer minimalen Höhe von 2,0 m abgedichtet werden. Die Wasserisolierung ist mittels Anstrich oder Dichtungsmatte möglich.

Halten Sie sich bei der Durchführung der Wasserisolierung unbedingt und strikt an die Gebrauchsanleitung des jeweiligen Herstellers. Die folgenden Angaben zur Verarbeitung von Flüssigfolie oder Dichtungsmatte sind lediglich als unverbindliche Richtwerte zu verstehen.

Waterproofing, also known as water-resistant, moisture-resistant or water-repellent insulation, protects the substrate from the effects of water. Walls must be waterproofed to a minimum height of 2.0 m. Waterproofing is possible by means of painting or sealing mat.

When carrying out waterproofing, strictly and without fail adhere to the instructions for use of the respective manufacturer. The following information on the application of liquid film or sealing mat is to be understood as non-binding guide values only.

WASSERISOLIERUNG MIT FLÜSSIGFOLIE | WATERPROOFING WITH LIQUID FOIL

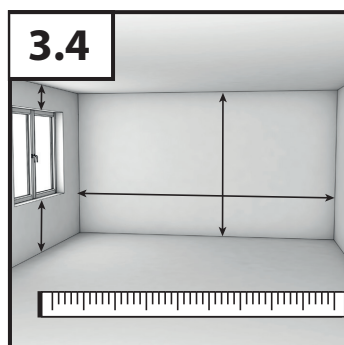
Tragen Sie die Flüssigfolie mit einer Rolle oder einem Pinsel auf die Oberfläche auf. Beginnen Sie mit der Montage der Paneele erst nach vollständiger Trocknung des Anstrichs (ca. 24 Stunden).

Apply the liquid film to the surface with a roller or brush. Do not start installing the panels until the coating is completely dry (approx. 24 hours).

WASSERISOLIERUNG MIT DICHTUNGSMATTE | WATERPROOFING WITH SEALING MAT

- Tragen Sie zuerst einen hochflexiblen Klebstoff der Klasse C2 auf den Untergrund auf.
 - Tragen Sie die Dichtungsmatte auf die frische Mörtelschicht auf, drücken und glätten Sie sie von der Mitte bis zum Rand, damit keine Blasen entstehen. Die Streifen der Dichtungsmatte sollten 5 cm überlappen.
 - Die Ecken und Dehnungsfugen sollten durch Einkleben eines Dichtungsbands mittels Polymer-Dichtungskleber abgedichtet werden.
 - Dichten Sie die inneren und äußeren Ecken mit vorgefertigten Eckstücken ab.
 - Lassen Sie die Klebmaterialien gemäß den Empfehlungen des Herstellers aushärten bevor Sie fortfahren.
-
- First apply a highly flexible C2 class adhesive to the substrate.
 - Apply the sealing mat to the fresh mortar layer, pressing and smoothing it from the center to the edge so that no bubbles are formed. The stripes of the sealing mat should overlap by 5 cm.
 - The corners and expansion joints should be sealed by sticking a sealing tape using polymer sealing adhesive.
 - Seal the inside and outside corners with prefabricated corner pieces.
 - Allow the adhesive materials to cure according to the manufacturer's recommendations before proceeding.

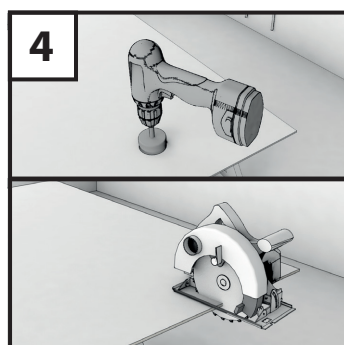
AUFMAß NEHMEN | SITE MEASURING



Nehmen Sie vorab alle benötigten Naturmaße jener Wände, welche Sie mit ROCKO-Paneelen verkleiden möchten. Legen Sie fest, an welchen Stellen Sie ganze Platten verwenden können, beachten Sie dabei die gewünschte optische Aufteilung, das Fugenbild sowie die eventuell zu berücksichtigende Ausrichtung des Dekors.

Take in advance all the necessary natural dimensions of those walls that you want to cover with ROCKO panels. Determine where you can use whole panels, taking into account the desired visual layout, joint pattern and possible orientation of the decor.

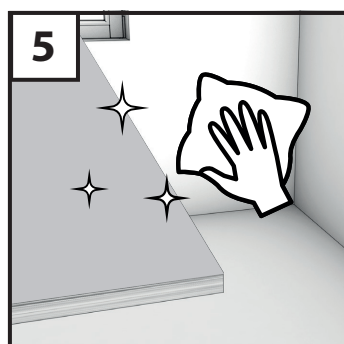
ZUSCHNITT | FORMATING



Schneiden Sie die Platten mit der Handkreissäge (Führungsschiene!) auf das gewünschte Maß. Zum Schneiden empfehlen wir Sägeblätter mit einer ausreichenden Anzahl an Zähnen, z. B. Sägeblatt \varnothing 165 mm mit 56 Zähnen oder \varnothing 350 mm mit 108 Zähnen. Beim Sägen achten Sie darauf, dass die Platte mit der dekorativen Oberfläche nach oben liegt. Wenn sich an der Wandoberfläche Steckdosen oder andere Installationskomponenten befinden, schneiden oder bohren Sie vor der Montage die entsprechenden Aussparungen in die Platte. Benutzen Sie dafür je nach Form Loch- oder Stichsäge. Entgraten Sie die Schnittkante mit Schleifpapier (Körnung 180).

Cut the panels to the desired size using the hand-held circular saw (guide rail!). For cutting, we recommend saw blades with a sufficient number of teeth, e.g. saw blade \varnothing 165 mm with 56 teeth or \varnothing 350 mm with 108 teeth. When sawing, make sure that the panel is placed with the decorative surface facing upwards. If there are sockets or other installation components on the wall surface, cut or drill the appropriate recesses in the panel before installation. Use hole saw or jigsaw for this purpose, depending on the shape. Smooth the cut edge with sandpaper (180 grit).

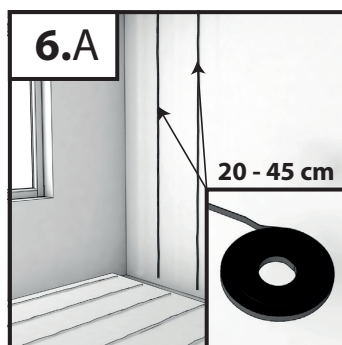
REINIGEN | CLEANING



Reinigen Sie die geschnittenen Platten. Die Rückseite der Platte, auf die der Klebstoff aufgetragen wird, muss staubfrei, trocken und fettfrei sein, um die Haftung des Klebstoffes zu gewährleisten.

Clean the cut plates. The back of the plate to which the adhesive is applied must be dust-free, dry and free of grease to ensure adhesion of the adhesive.

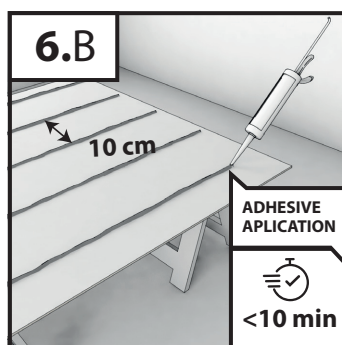
KLEBSTOFFAUFTRAG | ADHESIVE APPLICATION



KLEBEBAND ANBRINGEN APPLY ADHESIVE TAPE

Kleben Sie das doppelseitige Klebeband in gleichmäßigen Abständen von ca. 20 – 45 cm auf die Oberfläche des Untergrunds. Dieses Klebeband ist ein Hilfsmittel, mit dem Sie die Paneele nach Klebstoffauftrag leicht fixieren können bis der Klebstoff abgebunden ist.

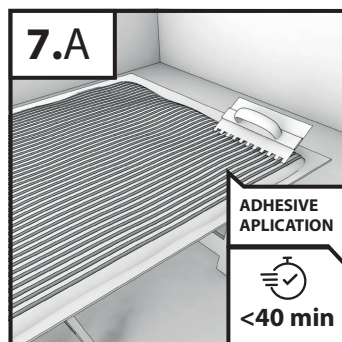
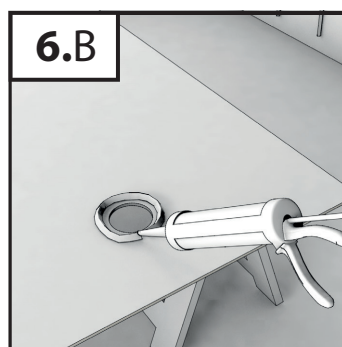
Apply the double-sided adhesive tape to the surface of the substrate at even intervals of approx. 20 – 45 cm. This adhesive tape is a tool with which you can easily fix the panels after adhesive application until the adhesive has set.



KLEBSTOFF AUS KARTUSCHE AUFTRAGEN APPLICATION OF ADHESIVE FROM CARTRIDGE

Tragen Sie den Klebstoff auf die Rückseite des Paneels oder die Wandfläche auf. Wenn Sie den Klebstoff mit Hilfe einer Kartusche auftragen, tragen Sie ihn in vertikalen Streifen mit 10 cm Abstand auf. Tragen Sie den Klebstoff nicht punktuell auf. An den Stellen, wo Sie Löcher ausgeschnitten haben für Steckdosen oder dergleichen, achten Sie darauf, dass der Klebstoff um das gesamte Loch aufgetragen wird. Die Offenliegezeit des Klebstoffes sollte nicht mehr als 10 Minuten betragen, d.h. innerhalb dieser Zeit ist das Paneel fest mit der Wand zu verbinden.

Apply the adhesive to the back of the panel or the wall surface. If you are applying the adhesive using a cartridge, apply it in vertical strips 10 cm apart. Do not apply the adhesive in spots. In places where you have cut out holes for sockets or the like, make sure that the adhesive is applied around the entire hole. The open time of the adhesive should not exceed 10 minutes, i.e. within this time the panel should be firmly bonded to the wall.

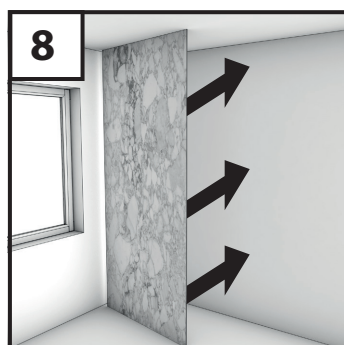


KLEBSTOFF MITTELS SPACHTEL AUFTRAGEN ADHESIVE APPLICATION WITH A SPATULA

Sie können den Klebstoff - auf die Rückseite des Paneels oder die Wandfläche - mittels eines Spachtels vollflächig auftragen. Verwenden Sie einen Spachtel (C1) 4 x 4 x 4 mm. Tragen Sie den Klebstoff nicht punktuell auf.

You can apply the adhesive - to the back of the panel or the wall surface - over the entire surface using a spatula. Use a spatula (C1) 4 x 4 x 4 mm. Do not apply the adhesive selectively.

PANEELE ANBRINGEN | ATTACH PANELS



Legen Sie das Paneel nach dem Auftragen des Klebstoffs an die Wand und drücken Sie darauf. Um die optimale Festigkeit zu garantieren, drücken Sie die Elemente so, dass zwischen ihnen eine Fuge von 2 – 3 mm besteht. Dieser Abstand stellt sicher, dass die Klebeverbindung die Verformung dauerhaft übertragen kann.

After applying the adhesive, place the panel against the wall and press on it. To guarantee optimum strength, press the panels so that there is a gap of 2 - 3 mm between them. This distance ensures that the adhesive joint can permanently transfer the deformation.

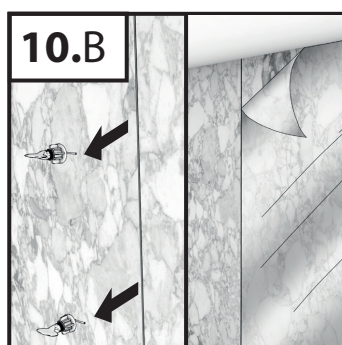
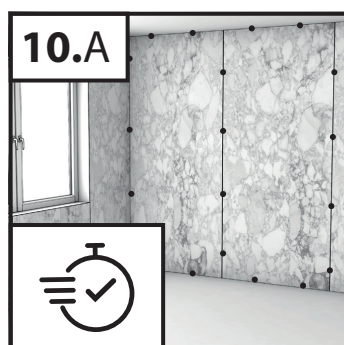
PANEELE NIVELLIEREN | PLATE LEVELING



Stecken Sie nach dem Kleben des ersten Paneels die Befestigungsclips ein – damit wird eine Fuge zwischen den Paneelen (2 – 3 mm) hergestellt, welche die Nivellierung der Oberfläche einfacher macht. Nivellieren Sie die angrenzenden Flächen, wenn das nächste Paneel aufgeklebt wird. Entfernen Sie die Clips nicht bevor der Klebstoff abgebunden ist. Fahren Sie mit der Montage der nächsten Paneelen fort.

After gluing the first panel, insert the fixing clips - this creates a joint between the panels (2 - 3 mm) which makes levelling the surface easier. Level the adjacent surfaces when gluing the next panel. Do not remove the clips until the adhesive has set. Continue with the installation of the next panels.

CLIPS ENTFERNEN | REMOVAL OF CLIPS



Die Verbindung des Klebstoffes hängt von der Umgebungstemperatur und Luftfeuchtigkeit (24 – 48 h) ab. Mit der steigenden der Temperatur und Luftfeuchtigkeit ist der Polymerisationsprozess schneller. Sorgen Sie für eine wirksame Belüftung, bis der Klebstoff vollständig verbunden wird. Entfernen Sie nach Abschluss der Arbeiten und Verbindung des Klebstoffes die Clips und dann die Schutzfolie aus den Paneelen.

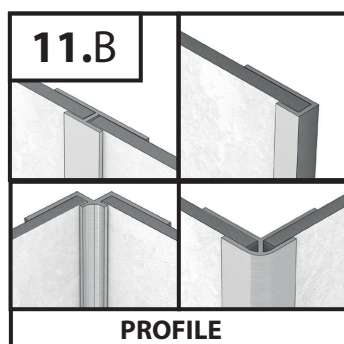
The bonding of the adhesive depends on the ambient temperature and humidity (24 – 48 h). As the temperature and humidity increase, the polymerisation process is faster. Ensure effective ventilation until the adhesive is fully bonded. After finishing the work and bonding the adhesive, remove the clips and then the protective film from the panels.

FUGEN FÜLLEN | FILLING JOINTS



Füllen Sie die Fugen mit einer flexiblen Fuge (Epoxidfuge, Silikon) oder verwenden Sie spezielle Profile (siehe Seite 34). Schützen Sie vor dem Auftragen der Fuge die Oberflächen entlang der Fuge mit einem Band – dadurch können Sie schneller verfugen und die Oberfläche wird vor Schmutz geschützt.

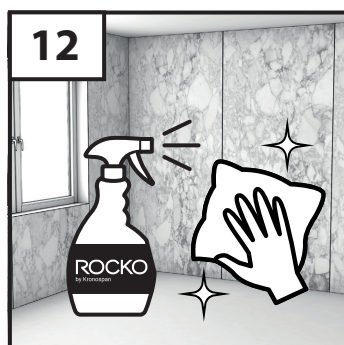
Fill the joints with a flexible joint (epoxy joint, silicone) or use special profiles (see page 34). Before applying the joint, protect the surfaces along the joint with a tape - this will allow you to grout faster and protect the surface from dirt.



Montieren Sie die Profile während der Montage von Paneelen. Verwenden Sie den gleichen Klebstoff, den Sie für die Montage der Paneele verwenden. Füllen Sie die Innenfläche der Profile mit Silikon während der Montage, um die Verbindung zwischen dem Profil und Paneel abzudichten

Install the profiles while installing panels. Use the same adhesive that you use for mounting panels. Fill the inner surface of the profiles with silicone during assembly to seal the joint between the profile and panel

ABSCHLUSSREINIGUNG | FINAL CLEANING



Die Oberfläche der ROCKO Paneele kann sofort nach der Installation verwendet werden. Entfernen Sie Staub und Schmutz mit ROCKO-Reinigungsmittel. Wischen Sie die Paneele mit einem feuchten, nicht zu flauschigen Tuch (vorzugsweise Mikrofaser) ab. Verwenden Sie keine Draht- oder Nygonschwämme, da diese die Oberfläche beschädigen können. Beachten Sie aber bitte, dass die volle Belastbarkeit erst nach vollständigem Abbinden des Klebstoffes (in der Regel nach 24 h) gegeben ist.

The surface of ROCKO panels can be used immediately after installation. Remove dust and dirt with ROCKO cleaning agent. Wipe the panels with a damp, not too fluffy cloth (preferably microfiber). Do not use wire or nylon sponges, as they may damage the surface. However, please note that the full load-bearing capacity is only given after the adhesive has completely set (usually after 24 h).

GEBRAUCH UND PFLEGE | USE AND CARE

Verwenden Sie keine Reinigungsmittel auf Basis von Seife, Wachse oder Klarspüler, da diese an der Oberfläche haften und Streifen hinterlassen können, die schwer zu entfernen sind. Verwenden Sie keine Scheuermittel oder Bleichmittel, da diese die Oberfläche der Paneele zerkratzen oder stumpf machen können.

Do not use soap-based cleaners, waxes, or rinse aids, as they may adhere to the surface and leave streaks that are difficult to remove. Do not use abrasive cleaners or bleach, as they can scratch or dull the surface of the panels.

