

Kronoart®

Built to last™

Inspiring designs,
Enduring performance



kronospan

Qualitativ hochwertige architektonische Fassaden von Kronoart® bilden die perfekte Kombination aus technischer Effizienz der nächsten Generation und einem hohen Level an ästhetischer Freiheit. Die HPL-Platte ist qualitativ hochwertig, einfach handzuhaben, flammenhemmend, extrem witterungs- und UV-beständig. Kronoart® bietet eine inspirierende Kreativitätsfreiheit. Ungeachtet des Charakters, der Größe und Funktion des Gebäudes macht Kronoart® die Umsetzung Ihrer Idee möglich. Dabei stehen Ihnen viele gestalterische Möglichkeiten offen, auch unter Berücksichtigung wirtschaftlicher Aspekte.

Inhaltsverzeichnis

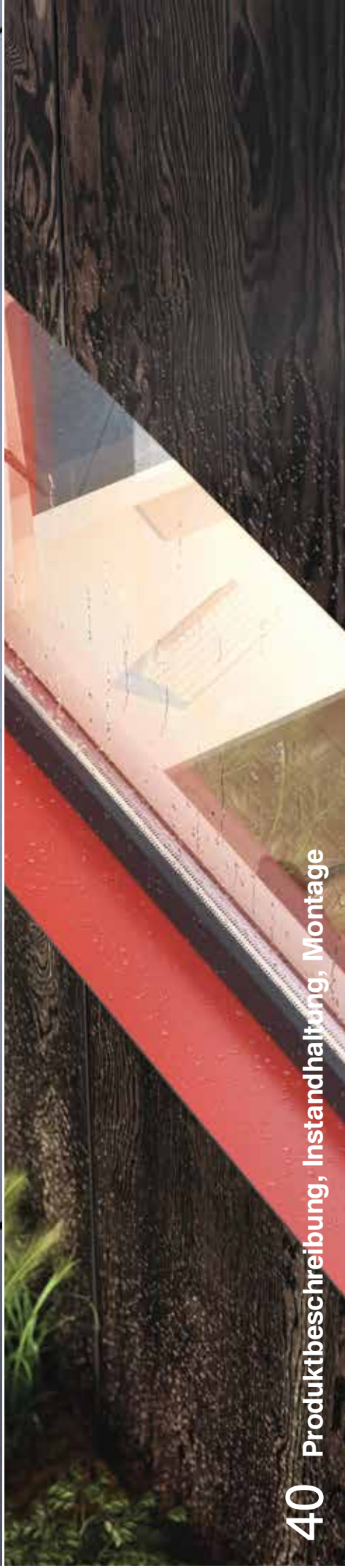
Einführung	01
Inhaltsverzeichnis	02
Realize your inspiration	04
Performance art	06
Produktanwendung	08
Öffentliche Gebäude	10
Arbeit und Erholung	12
Wohnen	14
Renovierung	16
Dekorkollektionen	18
Color	20
Elements	26
Fundamentals	32
Eine Produkt mit Langlebigkeit	40
Produkteigenschaften	42
Produktmerkmale	44
Instandhaltung	46
Verarbeitung	48
Installation von Fassaden	52
Allgemeine Informationen	53
Regeln zur Montage von Fassadenplatten	54
Montage mit sichtbaren Verbindungen	58
Montage mit nicht sichtbaren Verbindungen	68
Geklebte Fassaden	72
Installation an Balkonen	82
Allgemeine Informationen	83
Montage von Balkonplatten	87
Balkontrennwände	90
Befestigungsmittel für Balkone	92
Montagezubehör	94
Zulieferer von Zubehör	95



08 Produktanwendung



18 Dekorkollektionen



40 Produktbeschreibung, Instandhaltung, Montage

Realize your inspiration



Architektonische Konzepte unterliegen allzu häufig Kosten- oder Materialbeschränkungen. Kronoart® bedeutet, dass Ihre Inspirationen in Gänze umgesetzt werden können. Unabhängig davon, ob helle, gewagte und farbenprächtige Kompositionen entstehen sollen, oder aber ein natürlicher Kontrast zu industriellen Materialien, sowie Nachahmungen von rauen Holzstrukturen, unsere drei Farbpaletten liefern Lösungen, die zur Umsetzung Ihrer Vision passen. Die

Farbpalette von Kronoart® ist hochflexibel. Die Auswahl von Gestaltungsmöglichkeiten und die qualitativ hochwertigen Oberflächen bringen eine nahezu unbegrenzte Freiheit bei der Umsetzung der eigenen Idee. Die Verbindung von Fertigungsfunktionalität und der Vielfalt an ästhetischen Möglichkeiten bewirkt, dass Kronoart® sowohl für hochwertige Wohnprojekte, als auch für große Industriegebäude, kommerzielle Investitionen oder öffentliche Einrichtungen geeignet ist.



Performance art

Kronoart® bietet nicht nur eine große schöpferische Freiheit, sondern auch eine Vielzahl praktischer Vorteile. Ein sehr hoher Druck und Temperatur während des Beschichtungsvorgangs erzeugen ein Material, welches einfach zu handhaben ist gepaart mit ausgezeichneter Stabilität und Festigkeit - ein Produkt, das extrem witterungsbeständig ist und nach Norm EN438-6 Typ EDF zertifiziert ist. Kronoart® ist unter anderem für vorgehängte Fassade-systeme, Verkleidungen, Sonnenblenden, Trennwände im Außenbereich, Zäune, Geländer und vieles mehr geeignet.



HOHE STRAPAZIERFÄHIGKEIT

Als ein Hochdrucklaminat (HPL) bewährt sich Kronoart® bestens bei vielen anspruchsvollen Situationen. Die Oberfläche wird ihre Optik für viele Jahre beibehalten.



BELASTUNGSFÄHIG

Sowohl bei der Installation, als auch während der Nutzung bilden der Materialkern und die dauerhafte Beschichtung zusammen einen Verbund, welcher sehr schlagfest ist.



UV-BESTÄNDIGKEIT

Kronoart® Produkte werden speziell hergestellt, um eine Beständigkeit gegenüber UV-Strahlung über einen langen Nutzungszeitraum zu gewährleisten. So können Sie sicher sein, dass Ihr Projekt für viele Jahre ästhetisch bleiben wird.



ABRIEBFESTIGKEIT

Die Oberfläche von Kronart® Produkten ist so konzipiert, dass sie während des Gebrauchs und bei der Reinigung gegen die Abreibung angewehter Staubpartikel, sowie gegen Splitt oder Sand abriebfest sind.



WITTERUNGSBESTÄNDIGKEIT

Extreme Wetterbedingungen und Temperaturen haben keinen negativen Einfluss auf Kronoart Produkte, wodurch sie sich perfekt für die Anwendung auf vertikalen oder horizontalen Flächen eignen, die Witterungseinflüssen ausgesetzt sind.



WASSERABWEISEND

Hoher Druck, hohe Temperatur bei der Herstellung, sowie hochwertige Materialien bewirken, dass Kronoart® Produkte wasserundurchlässig bleiben.



WARTUNGSFREUNDLICH

Ein Teil der technischen Eigenschaften von Kronoart® Produkten ist die seltene Notwendigkeit der Reinigung. Die Platten wurden so entwickelt, dass die Abstände zwischen den Instandhaltungszyklen möglichst lang bleiben.

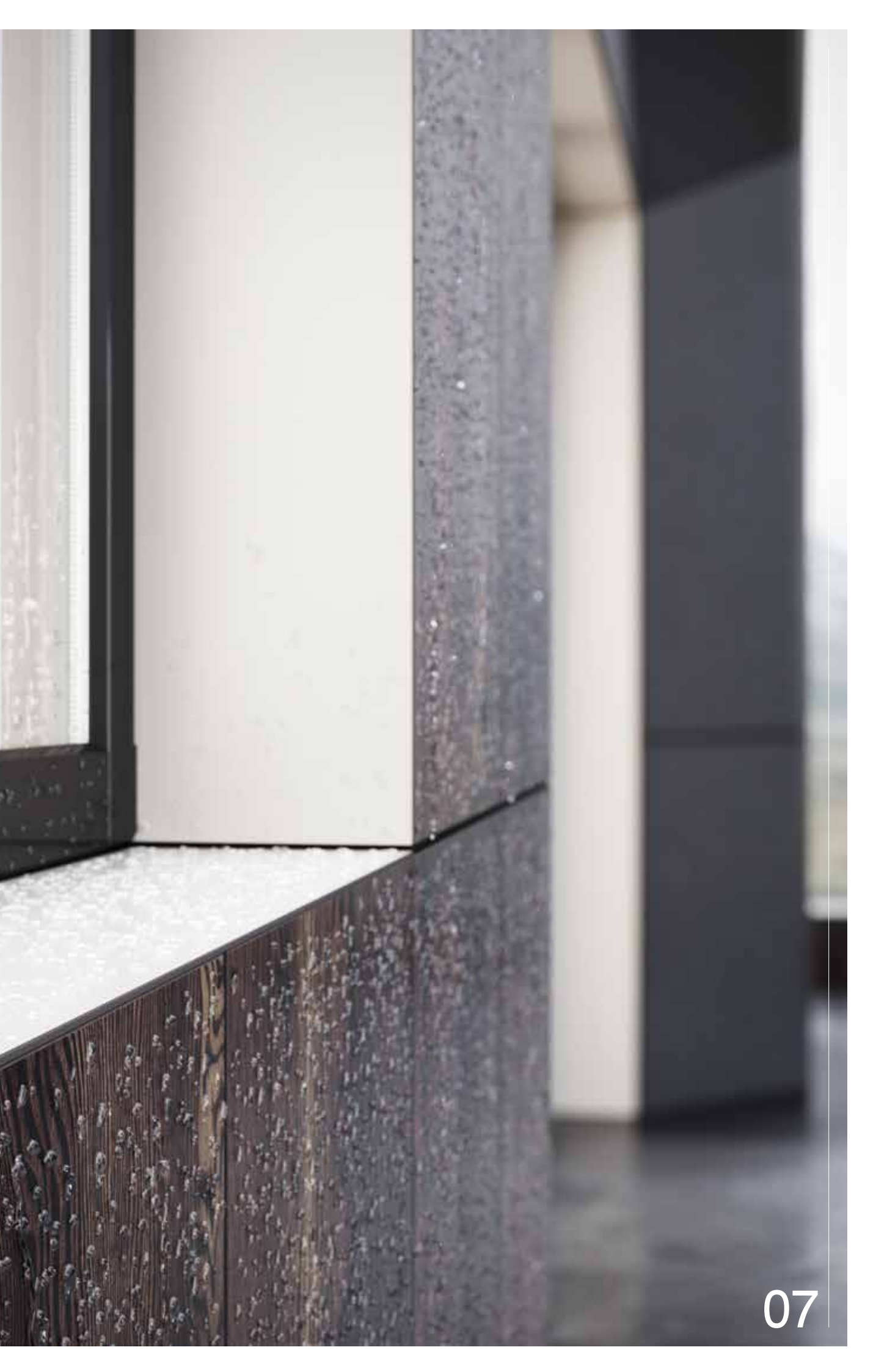


PFLEGELEICHT

Kronoart® wurde so entwickelt, dass Schmutz nicht an ihnen haftet und das Produkt bei Bedarf leicht zu reinigen ist.

K250 BS Dark Safari
5981 BS Cashmere





Produktanwendung

Unabhängig von Ihrem Projekt haben wir alles, was Sie benötigen

Kronoart® bietet fast unbegrenzte Gestaltungsfreiräume und die Möglichkeit sogar mit einem begrenzten Budget etwas Spezielles zu schaffen. Somit können einzigartige Konzepte entstehen. Öffentliche und städtische Bauten werden aufgrund der qualitativ hochwertigen Materialien und Farben zum Blickfang. Durch die Vielseitigkeit des Produkts kann aus dem gewöhnlichen Wohnhaus oder Arbeitsplatz etwas Einzigartiges werden.



FASSADEN



BALKONE



SONNENBLENDEN



10 Öffentliche Gebäude



12 Arbeit und Erholung



14 Wohnen



16 Renovierung

Öffentliche Gebäude

Das Wort, dass die Verwendung von Kronoart® im Bereich der öffentlichen Einrichtungen am besten beschreibt, ist Integration. In jeder Situation und unabhängig von der Planung wird die Dekorvielfalt basierend auf den drei Kronoart® Kollektionen bewirken, dass durch Ihre Ideen öffentliche Gebäude mit einer schönen Optik entstehen.

Das Bauen in städtischen und öffentlichen Räumen bringt spezifische Anforderungen, Herausforderungen und Möglichkeiten mit sich. Auch hier öffnet die besondere Flexibilität und das Design von Kronoart® Produkten den Rahmen der Möglichkeiten in diesem Bereich. Wir verfügen über eine breite Palette von Fassadendesigns, passend zu jedem beliebigen Baustil, mit hochwertigen 3D-Dekoren, die sich an verschiedene Umgebungen und architektonische Typen unkompliziert anpassen lassen. Kronoart® berücksichtigt ästhetische Aspekte in gleichem Maße, wie die Leistung bei der praktischen Nutzung und deren Akzeptanz. Mit Kronoart® haben Sie 360°-Lösungen im Bereich der öffentlichen Planung sofort zur Hand.

Öffentliche Objekte
Staatliche Behörden
Krankenhäuser
Schulen
Bildungseinrichtungen
Gesundheitswesen
Museen
Kunstgalerien
Bibliotheken



K237 BS Terra
K244 BS Savanna
0134 BS Sunshine
0515 BS Sand
8533 BS Macchiato



Arbeit und Erholung

Kronoart® ist das Heilmittel gegen die Tristheit von Bürogebäuden. Eine große Auswahl an Dekoren und die unglaubliche Vielseitigkeit von Kronoart® bewirken, dass sich das Gebäude von anderen unterscheidet. Sie haben es in der Hand einen Unterschied zu machen. Die qualitativ hochwertige architektonische Kronoart® Fassade ist in jedem Umfang eine perfekte Lösung für multifunktionale Bürogebäude. Abhängig von den visuellen Anforderungen, die mit der Art des Gebäudes und seiner Lage verbunden sind, bieten die drei Kronoart® Farbkollektionen eine breite Palette gestalterischer Linien zur Auswahl – von hellen, gewagten Farben bis hin zum natürlichen Charakter von Holz oder robustem Aussehen von Stein oder Stahl. Die Flexibilität von Kronoart® führt dazu, dass es für vorgehängte Fassadensysteme, Fassadenelemente an Balkonen und Terrassen, Sonnenblenden, Trennwänden im Außenbereich, Zäunen und Geländern geeignet ist.



Geschäftsgebäude
Büros
Lager
Industriegebäude
Sportstadien
Unterhaltungsgebäude
Freizeiteinrichtungen
Theater

K234 BS Mercury
7123 BS Lemon Sorbet
7190 BS Mamba Green
8681 BS Brilliant White
8996 BS Ocean Green
9561 BS Oxide Green



Wohnen

Alle Kronoart® Produkte werden nach höchsten Standards für hochwertige Architekturverkleidungen gefertigt. Die Produkte sind die ideale Fassadenlösung für alle Arten von Wohngebäuden, eine perfekte Balance von einer feinen Oberfläche gepaart mit herausragender Stabilität, einer einfachen Installation und anspruchslos in der Instandhaltung. Die hochwertigen Oberflächen geben dem Gebäude Details und Charakter in Kombination mit unvergleichbarer Qualität. Klare, einfache Linien verbunden mit vielen Farboptionen helfen insbesondere im Hinblick auf moderne Bauweisen ein individuelles, elegantes Aussehen zu einem moderaten Preis zu gestalten. Kronoart® ist hilfreich beim Erzielen bester technischer Parameter hinsichtlich der Wärmeisolierung und seine Langlebigkeit, sowie die einfache Instandhaltung macht es zu einer attraktiven und praktischen Option für den Bauherrn.



Privatwohnungen
Apartments
Genossenschaftswohnungen
Kommunalwohnungen
Sozialwohnungen
Kollektivwohnungen

K250 BS Dark Safari
K098 BS Ceramic Red
0551 BS Peach
5981 BS Cashmere



Renovierung

Verfallene, sanierungsbedürftige Gebäude können dank einer Kronoart® Fassade wieder in ihren natürlichen Zustand gebracht werden. Aufgrund ihrer ästhetischen Struktur und der Effizienz von Kronoart® können Gebäude günstig saniert und erneuert werden. Bei vielen alten Immobilien und Gebäuden und deren häufig veraltetem technischem Zustand ist die Renovierung vielerorts auf der ganzen Welt ein Muss. Durch seine moderne Fertigungstechnologie, einfache Montage und umfangreiche Dekorauswahl ist Kronoart® das ideale Produkt für diesen Bereich.

Unabhängig von den Rahmenbedingungen – Aufbau des Gebäudes, sein Stil oder ein begrenztes Budget – eignet sich Kronoart® selbst für die anspruchsvollsten Anforderungen.

Restaurierung von Städten
Krankenhäuser
Schulen
Geschäftsgebäude
Büros
Sportstadien
Freizeiteinrichtungen
Handelsgebäude
Großhandlungen
Industriegebäude
Sportanlagen
Bildungseinrichtungen
Gesundheitswesen
Unterhaltungseinrichtungen
Freizeitanlagen



K254 WO **California Pine**
K097 BS **Dusk Blue**
K099 BS **Midnight Blue**
0245 BS **Ocean**



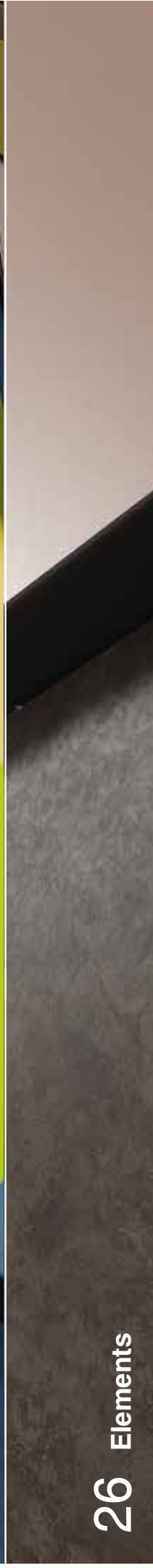
Dekorkollektionen

Eine vielfältige, neue Farbpalette zur individuellen Gestaltung

Kronoart® bietet ambitionierten Architekten klare, einfache Farbkombinationen, rohe Steine und Metalloberflächen, sowie naturgetreue Holzdekore. Passend zum Gebäude können die Dekore vielseitig miteinander kombiniert werden, um kontrastreiche Farb- und Materialzusammenstellungen zu bilden.



20 color



26 Elements



32 Fundamentals

Color

**Sich Abheben oder in der Menge aufgehen, Stimmung schaffen, Szenen zusammenstellen.
Dank der ausgewählten Color-Palette gibt es praktisch unendlich viele schöpferische Möglichkeiten.**

Die 48 Dekore der Kronoart® Color-Kollektion ermöglichen den Einsatz spezifischer Farbtöne gemäß den Projektanforderungen. Subtile, elegante, natürliche, kontrastierende oder harmonische Farben - Sie verfügen über eine breite Palette, die zum Planen Ihrer beabsichtigten Zusammenstellung notwendig ist. Nachdem Sie für Ihr Projekt gewählt haben, können Sie sich hinsichtlich der Verarbeitung und der Beständigkeit der Optik auch in den anspruchsvollsten Umgebungen auf Kronoart® verlassen. Alle Kronoart® Dekore sind gegen UV-Strahlung beständig. Die Farben bleiben intakt, selbst wenn sie stärkster Sonneneinstrahlung ausgesetzt sind. Gleiches gilt für die Witterungsbeständigkeit. Mit minimalem Wartungsaufwand bleiben die ästhetischen Elemente für viele Jahre unversehrt.

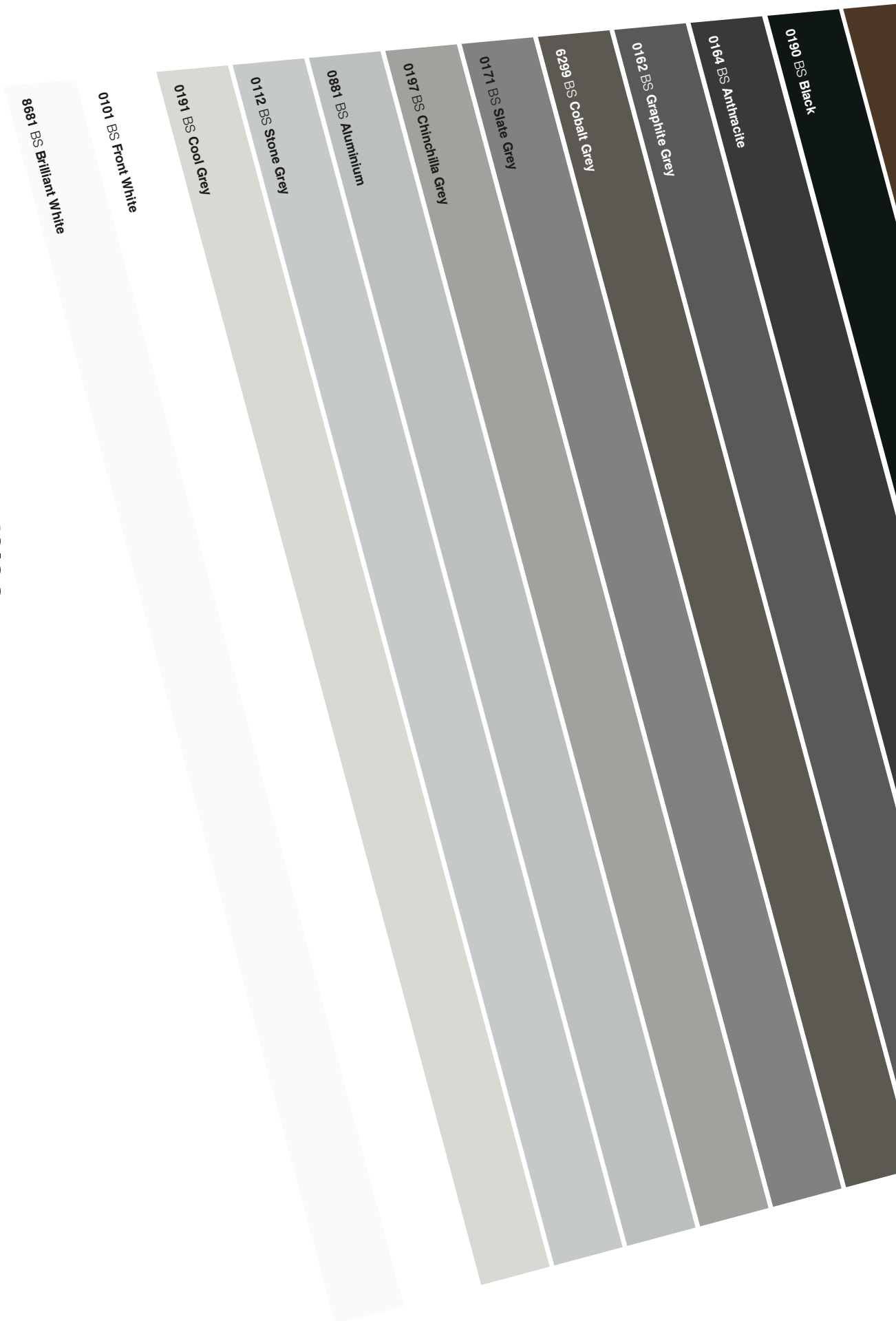


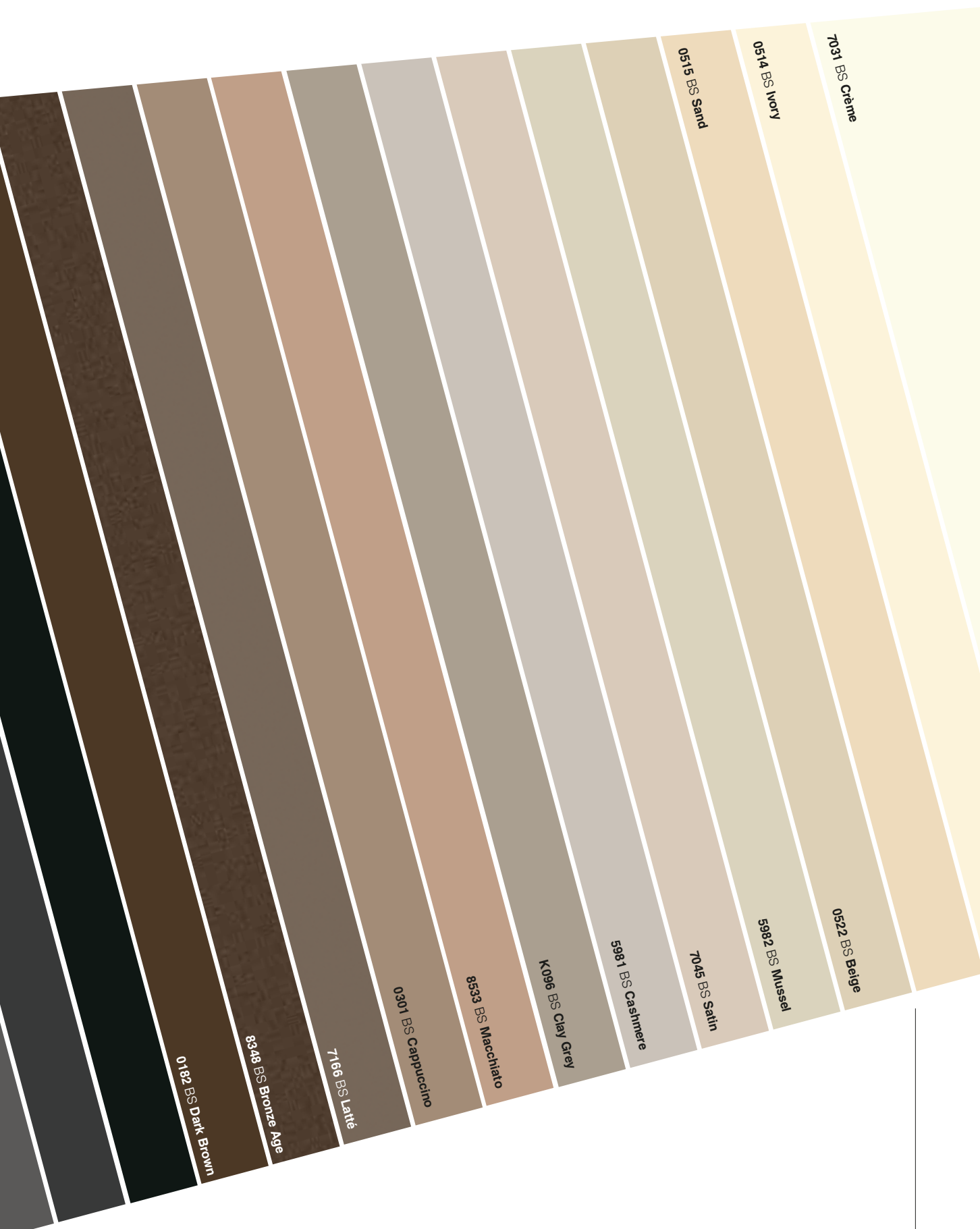
K234 BS Mercury
7123 BS Lemon Sorbet
7190 BS Mamba Green
8681 BS Brilliant White
8996 BS Ocean Green
9561 BS Oxide Green





Color







7123 BS Lemon Sorbet

0132 BS Orange

7176 BS Flame

0551 BS Peach

7113 BS Chilli Red

0149 BS Simply Red

K098 BS Ceramic Red

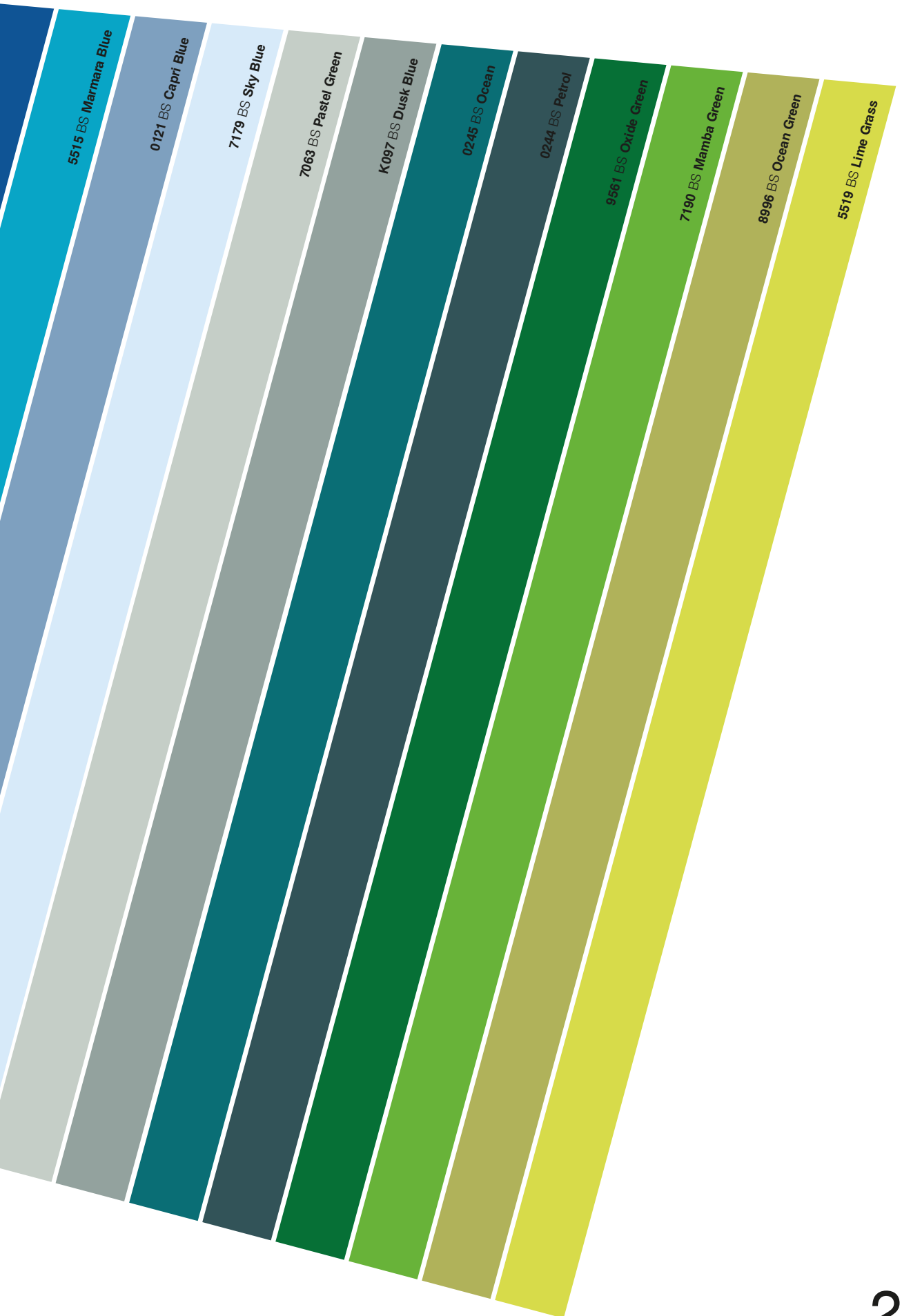
9551 BS Oxide Red

K100 BS Raspberry Pink

8984 BS Navy Blue

K099 BS Midnight Blue

0125 BS Royal Blue



Color

Elements

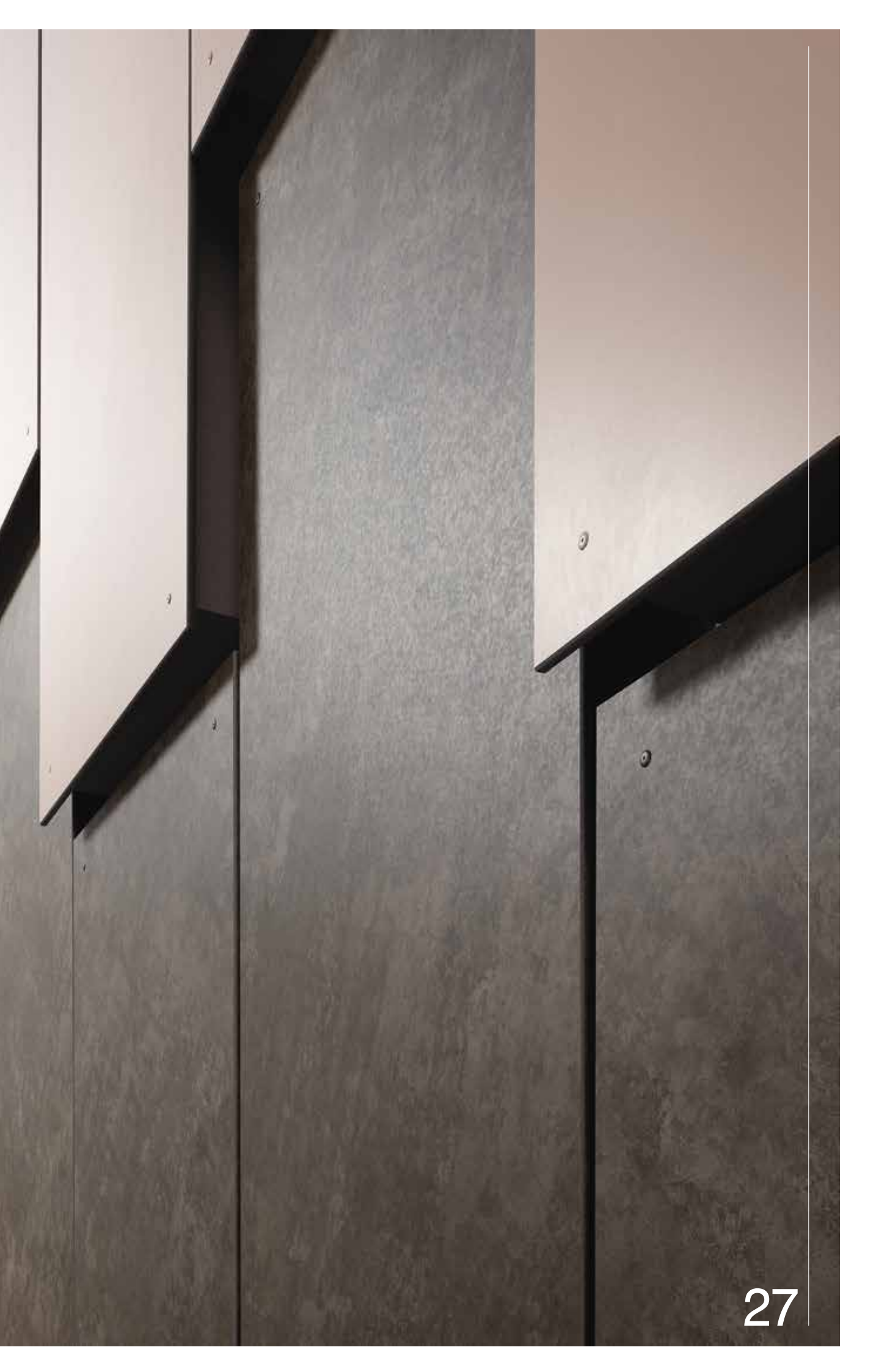
Die inspirierende Elements-Kollektion ermöglicht es Ihnen, auf einfache und kreative Weise mit Materialien zu arbeiten, die Beton, Stein, Eisen und Stahl imitieren.

Der Dekorbereich Elements spiegelt rohe, zeitlose Baumaterialien wieder. Die Inspiration für diese Kollektion sind die Eigenschaften von Eisen, Beton, Stein und Stahl. Materialien, die einen echten Eindruck von Langlebigkeit hinterlassen und Aufmerksamkeit auf sich ziehen. Durch die Verwendung dieser Materialien werden Teile sanierter Gebäude oft hervorgehoben, denn ihr Einsatz sticht deutlich hervor. Die Liebe für diese Art von Material und dessen Aussehen war die Motivation für die Schaffung der Kollektion Elements. Elements erfindet das Aussehen traditioneller Materialien neu und verbindet das mit der Eigenschaft einer einfach zu verwendenden und leicht zu montierenden Platte. Die Auswahl von 13 Dekoren erzielt eine Atmosphäre von Solidität, die viele Jahre überdauern wird; die rohe Struktur und elementare Farbgebung verleiht Gebäuden, die unter Einsatz moderner Materialien erbaut wurden, einen wirklich robusten Charakter. Doch im Gegensatz zum Originalmaterial sind diese Oberflächen nicht nur sehr langlebig, sondern auch pflegeleicht und einfach zu nutzen.

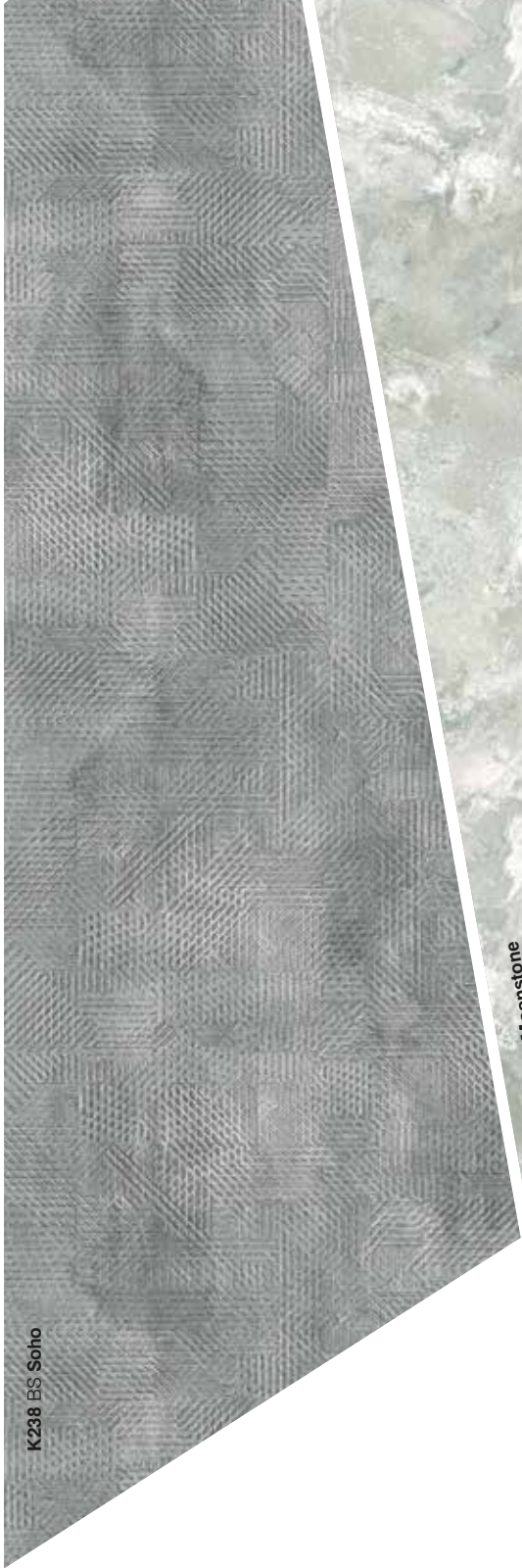


K237 BS Terra
K244 BS Savanna
0134 BS Sunshine
0515 BS Sand
8533 BS Macchiato





Elements

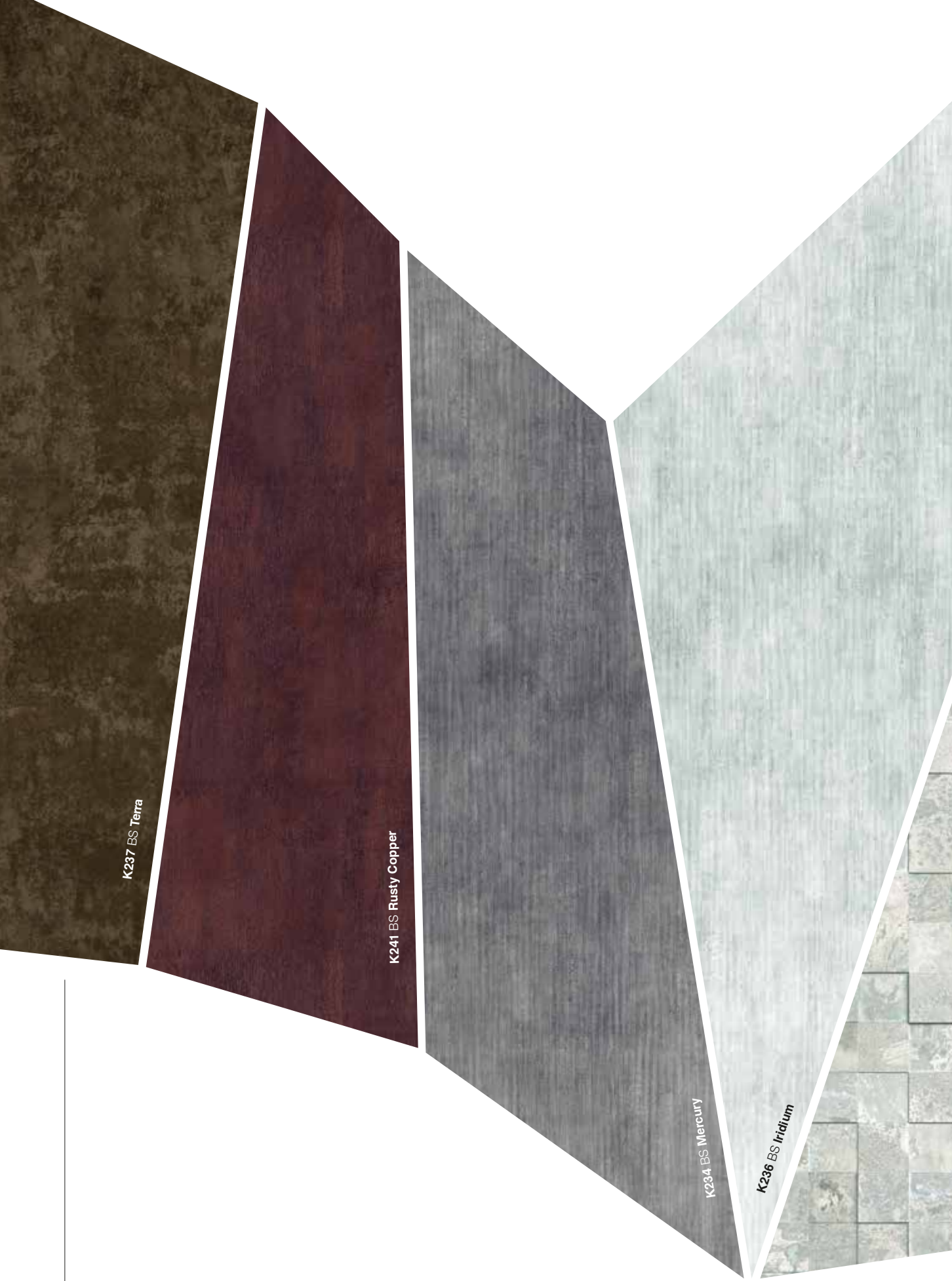




K244 BS Savanna

K242 BS Patchwork

K243 BS Urban Slate



K237 BS Terra

K241 BS Rusty Copper

K234 BS Mercury

K236 BS Iridium



K246 BS Silver Artcube

K245 BS Bronze Artcube

K235 BS Coppola

Elements

Fundamentals

Die Muster- und Farbvielfalt von Holz ist das, was es zu einem so beliebten Material macht. Diese Vielfalt wird in der Fundamentals-Kollektion wiedergespiegelt.

Aufgrund der großen Farb- und Formauswahl wird gewährleistet, dass die Fassade sowohl qualitativ hochwertig, optisch ansprechend, als auch kostengünstiger gegenüber Originalprodukten ist. Das Holz strahlt Natürlichkeit aus, sodass im Kontrast zu den einheitlichen Linien moderner Gebäude ein optisches Gleichgewicht entsteht. Durch die Auswahl der Holzdekore in der Fundamentals-Kollektion ist dieser Effekt einfach zu erreichen. Fundamentals ist eine Palette, die von rohen, dunklen Dekoren bis hin zu hellen Kieferntönen und warmen, indirekten Eichentönen alle Nuancen umfasst. Kontraste können ausgewählte Elemente hervorheben, die Optik von rohem Beton entschärfen, Elemente in den Hintergrund stellen oder auch einen luxuriösen Charakter verleihen. Im Grunde können Sie die ansprechenden optischen Vorteile von Holz nutzen und gleichzeitig von den niedrigen Kosten, der einfachen Montage und Instandhaltung dieses modernen Produkts profitieren.



0551 BS Peach
5981 BS Cashmere
K250 BS Dark Safari





Fundamentals

K249 BS Light Safari



D030 WO Sherwood Oak



K010 WO White Loft Pine



K254 WO California Pine





K252 WO Light Formwood



K253 WO Dark Formwood



K255 WO Havanna Pine



D038 BS Avignon Oak



K247 BS Sakura



K248 BS Kyoto





K251 BS Brandy Oak



K256 BS Bourbon Walnut



6046 BS Palisander



K250 BS Dark Safari

Fundamentals

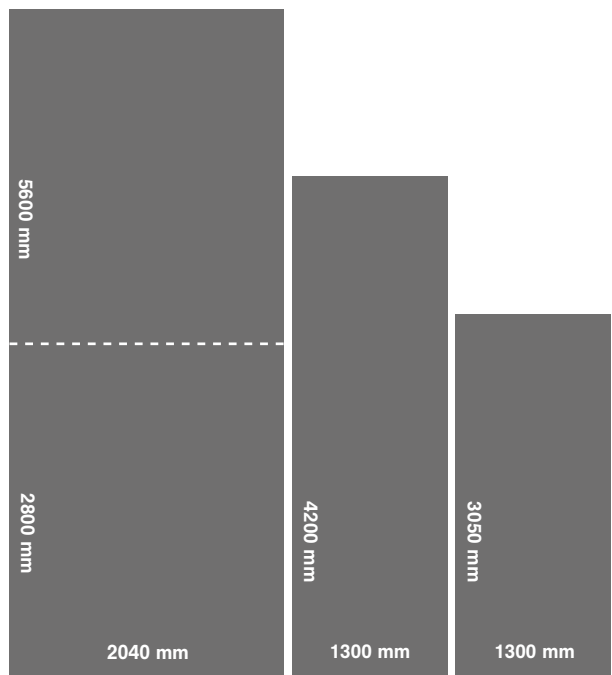
Dekorübersicht

Dekornummer	Struktur	Dekorname	Kollektion	NCS	RAL	PMS
0101	BS	Front White	Color	S 0603-G40R	9010	-
0112	BS	Stone Grey	Color	S 2002-G	7038	420 M
0121	BS	Capri Blue	Color	S 2040-R80B	-	278 M
0125	BS	Royal Blue	Color	S 3065-R90B	-	-
0132	BS	Orange	Color	S 1070-Y40R	2000	151 M
0134	BS	Sunshine	Color	S 1060-Y	-	116 M
0149	BS	Simply Red	Color	S 2570-Y80R	3000	-
0162	BS	Graphite Grey	Color	S 7000-N	-	Cool Grey 11 M
0164	BS	Anthracite	Color	S 7502-B	-	-
0171	BS	Slate Grey	Color	S 5000-N	-	424 M
0182	BS	Dark Brown	Color	S 8010-Y20R	8014	4625 M
0190	BS	Black	Color	S 8502-R	-	419 M
0191	BS	Cool Grey	Color	S 1502	-	427 M
0197	BS	Chinchilla Grey	Color	S 4000-N	-	-
0244	BS	Petrol	Color	S 5020-B10G	-	-
0245	BS	Ocean	Color	S 3050-B30G	-	322 M
0301	BS	Cappuccino	Color	S 4010-Y10R	-	-
0514	BS	Ivory	Color	S 1005-G90Y	-	-
0515	BS	Sand	Color	S 1010-Y30R	-	-
0522	BS	Beige	Color	S 0907-G90Y	-	-
0551	BS	Peach	Color	S 2030-Y40R	-	-
0881	BS	Aluminium	Color	S 3005-R80B	-	428 M
5515	BS	Marmara Blue	Color	S 1555-B10G	-	-
5519	BS	Lime Grass	Color	S 0550-G60Y	-	380 M
5981	BS	Cashmere	Color	S 2002-Y50R	-	-
5982	BS	Mussel	Color	S 1505-G80Y	-	-
6299	BS	Cobalt Grey	Color	S 6502-Y	-	403 M
7031	BS	Crème	Color	S 0804-G90Y	-	-
7045	BS	Satin	Color	S 1505-Y80R	-	-
7063	BS	Pastel Green	Color	S 1005-B80G	-	441 M
7113	BS	Chilli Red	Color	S 1080-Y90R	-	179 M
7123	BS	Lemon Sorbet	Color	S 1020-G90Y	-	1205 M
7166	BS	Latté	Color	S 6005-Y20R	-	-
7176	BS	Flame	Color	S 1080-Y70R	-	172 M
7179	BS	Sky Blue	Color	S 1010-B	2004	-
7190	BS	Mamba Green	Color	S 1070-G30R	6018	368 M
8348	BS	Bronze Age	Color	S 7010-Y30R	-	-
8533	BS	Macchiato	Color	S 3010-Y70R	-	4745 M
8681	BS	Brilliant White	Color	S 0804-R90B	-	-
8984	BS	Navy Blue	Color	S 7020-R80B	5026	2965 M
8996	BS	Ocean Green	Color	S 2040-G60Y	-	-
9551	BS	Oxide Red	Color	S 4550-Y90R	3011	202 M
9561	BS	Oxide Green	Color	S 3060-G10Y	6001	348 M
K096	BS	Clay Grey	Color	S 3502-Y	-	407 M
K097	BS	Dusk Blue	Color	S 3010-B30G	-	-
K098	BS	Ceramic Red	Color	S 4040-Y80R	-	-
K099	BS	Midnight Blue	Color	S 5030-R80B	-	653 M
K100	BS	Raspberry Pink	Color	S 3050-R20B	-	215 M

Nummer	Struktur	Dekorname	Kollektion
K236	BS	Iridium	Elements
K237	BS	Terra	Elements
K244	BS	Savanna	Elements
K245	BS	Bronze Artcube	Elements
K246	BS	Silver Artcube	Elements
K234	BS	Mercury	Elements
K235	BS	Coppola	Elements
K238	BS	Soho	Elements
K239	BS	Brooklyn	Elements
K240	BS	Moonstone	Elements
K241	BS	Rusty Copper	Elements
K242	BS	Patchwork	Elements
K243	BS	Urban Slate	Elements
6046	BS	Palisander	Fundamentals
D030	WO	Sherwood Oak	Fundamentals
D038	BS	Avignon Oak	Fundamentals
K010	WO	White Loft Pine	Fundamentals
K247	BS	Sakura	Fundamentals
K248	BS	Kyoto	Fundamentals
K249	BS	Light Safari	Fundamentals
K250	BS	Dark Safari	Fundamentals
K251	BS	Brandy Oak	Fundamentals
K252	WO	Light Formwood	Fundamentals
K253	WO	Dark Formwood	Fundamentals
K254	WO	California Pine	Fundamentals
K255	WO	Havanna Pine	Fundamentals
K256	BS	Bourbon Walnut	Fundamentals

Plattengröße

Format



Dicke

		6 mm
		8 mm
		10 mm

Beidseitig gegen UV-Strahlung geschützt.
Formattoleranz gemäß EN 438-6.

Strukturen

Kronoart® Platten sind in zwei widerstandsfähigen Strukturen erhältlich.

BS Bureau Structure

Eine langlebige, gleichmäßige Oberfläche, die die natürliche Farbsättigung für einen tiefen und realistischeren Effekt widerspiegelt. Das zarte marmorierte Finish macht die Oberfläche widerstandsfähig gegen Witterungsbedingungen und ist daher für Außenverkleidungen bestens geeignet.

WO Wood Origin

Eine authentische Holzstruktur mit einer klaren, gleichmäßigen Oberfläche, die die natürlichen Strukturen der Holzmaserung nachbildet und einen langanhaltenden Haltbarkeits- und Festigkeitseffekt verleiht.

The image shows a modern office building with large windows and a man in a suit and hat walking in the foreground. The man is wearing a dark suit, a white shirt, a tie, and a brown hat. He is looking down at a smartphone in his hand. The background shows the building's facade with large windows and a concrete wall. The text "Ein Produkt mit Langlebigkeit" is overlaid on the top left of the image.

Ein Produkt mit Langlebigkeit



Kronoart® ist eine hochwertige, langlebige Lösung für Fassadenverkleidungen. Die Fertigungsnorm der EN438-6 Typ EDF, sowie die Laminierung unter Hochdruck und hoher Temperatur bewirken, dass Kronoart® auch für extreme Wetterbedingungen und die anspruchsvollsten Anwendungen geeignet ist. Kronoart® bietet die perfekte Kombination aus Gestaltungsfreiheit und außergewöhnlicher Langlebigkeit. Bei der Planung von Bauvorhaben können Architekten und Designer Kronoart® als eine bewährte, vielseitige Option für vorgehängte, hinterlüftete Fassadensysteme, Verkleidungen, Sonnenblenden, Außentrennwände, Zäune und Geländer einsetzen.

Anwendung



FASSADEN



BALKONE



SONNENBLENDEN

Eigenschaften



HOHE
STRAPAZIERFÄHIGKEIT



BELASTUNGSFÄHIG



ABRIEBFESTIGKEIT



WITTERUNGSBESTÄNDIGKEIT



WARTUNGSFREUNDLICH



PFLEGELEICHT



UV-BESTÄNDIGKEIT

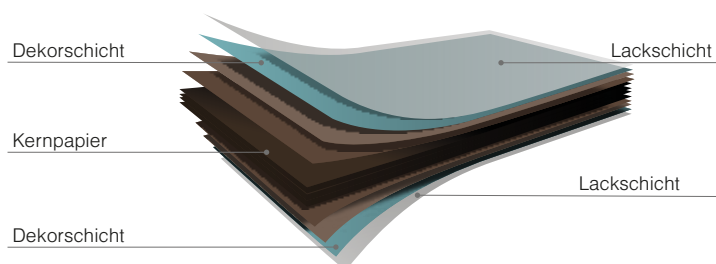


WASSERABWEISEND



Produkteigenschaften

Die einzigartige Effizienz von Kronoart® basiert auf der geschlossenen Oberfläche, die mit einer Schicht von sehr haltbarem Lack bedeckt ist. Das Ergebnis ist eine hohe Beständigkeit gegen Stöße, Flecken und Witterungseinflüsse. Außerdem sind die Produkte leicht zu reinigen und wartungsfreundlich. Kronoart® ist daher nicht nur in ihrer Optik anderen Produkten überlegen, es ist auch langlebiger und erfordert nur minimale Pflege. Selbstverständlich hat Kronoart® eine umfangreiche 10-Jahres-Garantie und ist gemäß der Norm EN 13501-1 schwer entflammbar.



Technische Daten

Parameter	Einheit	Norm	Anforderungswert	Kronoart®
Dicke	mm	EN 438-2.5	6,0 ≤ t 8,0 ± 0,40	6,0 ≤ t 8,0 ± 0,40
			8,0 ≤ t 12,0 ± 0,50	8,0 ≤ t 12,0 ± 0,50
			12,0 ≤ t 13,0 ± 0,60	12,0 ≤ t 13,0 ± 0,60
Länge	mm	EN 438-2.6	+ 10 / - 0	+ 10 / - 0
Breite	mm	EN 438-2.6	+ 10 / - 0	+ 10 / - 0
Ebenheit	mm/m	EN 438-2.9	6,0 ≤ t 10,0 ≤ 5,0	6,0 ≤ t 10,0 ≤ 5,0
			t ≥ 10,0 ≤ 3,0	t ≥ 10,0 ≤ 3,0
Kantenparallelität	mm/m	EN 438-2.7	≤ 1,5	≤ 1,5
Rechtwinkligkeit	mm/m	EN 438-2.8	≤ 1,5	≤ 1,5
Alterungsbeständigkeit in künstlicher Bewetterung, einschließlich UV-Bestrahlung	Bewertung in Graustufen	EN 438-2.29	≥ 3 (3000 h)	≥ 3 (3000 h)
	Aussehen Stufe		≥ 4 (3000 h)	≥ 4 (3000 h)
Stoßfestigkeit, große Kugel	Fallhöhe (mm)	EN 438-2.21	≥ 1800	≥ 1800
Feuchtigkeitsbeständigkeit	Gewichtszunahme (%)		≤ 8	≤ 8
	Aussehen Oberfläche	EN 438-2.15	≥ 4	≥ 4
	Aussehen Kanten		≥ 3	≥ 3
Dimensionsstabilität bei erhöhter Temperatur	Dimensionsänderung gesamt (%)	EN 438-2.17	≤ 0,30 (längs) ≤ 0,60 (quer)	≤ 0,30 (längs) ≤ 0,60 (quer)
Elastizitätsmodul	mPa	EN ISO 178	≥ 9000	≥ 9000
Biegefestigkeit	mPa	EN ISO 178	≥ 80	≥ 80
Zugfestigkeit	mPa	EN ISO 527-2	≥ 60	≥ 60
Dichte	g/cm ³	EN ISO 1183-1	≥ 1,35	≥ 1,35
Brandverhalten	Klassifizierung	EN 13501-1	B-s1, d0	B-s1, d0

Tab. Technische Parameter der Fassadenplatten

Produktmerkmale

Witterungsbeständigkeit

Sonne, Wind, Regen, Schnee, Feuchtigkeit – Kronoart® bleibt sowohl auf der Oberfläche, als auch im Platteninneren gegen Umwelteinflüsse unempfindlich. Ihre UV-Strahlenbeständigkeit ist besonders hoch. Extreme und schnelle Temperaturwechsel haben keinen negativen Einfluss auf Kronoart®.

Wasserabweisend

Die Art der Befestigung von Kronoart® Platten hilft Feuchtigkeit aus der Unterkonstruktion zu beseitigen. Auf diese Weise gibt es durch reduzierte Kondensation keine Chance für die Entstehung von Schimmel oder Pilzen.

Brandbeständigkeit

Kronoart® Produkte entsprechen den Normen EN 13501, DIN 4102 und NRO. Sie schmelzen oder tropfen nicht unter dem Einfluss von Flammen, es gibt keine Möglichkeit einer Explosion oder Abbrechen von einzelnen Teilen. Die Platten bleiben stabil, auch wenn sie für längere Zeit dem Feuer ausgesetzt sind. Bei einem Brand ist die Rauchemission gering und erzeugt keine gefährlichen oder giftigen Dämpfe.

Prüfung der Brandbeständigkeit

Norm	Brandklasse
EN 13501	Bis zu B-s1,d0
DIN	Bis zu B1

Tab. Beurteilung der Brandbeständigkeit von Kronoart®

Geräuschdämmung

Kronoart® Platten können zur Lärminderung beitragen. Die Dicke der Platten, deren Größe und Anzahl der Öffnungen beeinflussen die Effizienz des Lärmschutzes.

Beständigkeit gegenüber Vandalismus

Die Kombination aus Biegefestigkeit und Elastizität machen die Kronoart® Platten besonders stoßfest und damit sind sie perfekt für den Einsatz an Orten, die großer Beanspruchung ausgesetzt sind.

Beständigkeit gegenüber Graffiti

Mithilfe eines geeigneten Lösungsmittels können Graffitis leicht von den Platten entfernt werden, ohne Gefahr zu laufen, dass die Dekordetails angegriffen werden.

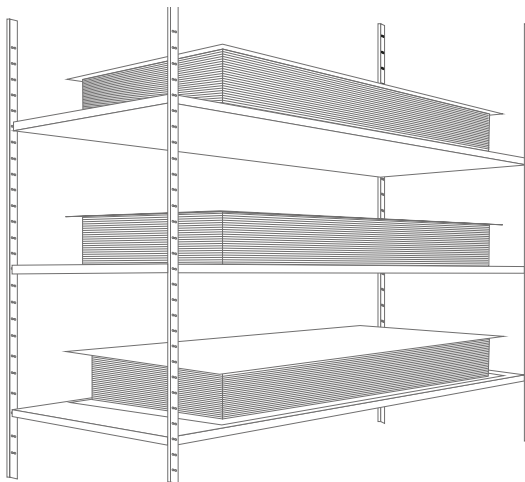
Instandhaltung

Reinigung

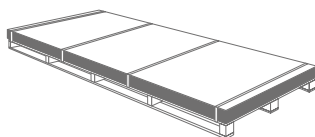
Kronoart® Platten sind sehr pflegeleicht - ein Großteil des Schmutzes kann einfach durch Abwischen mit einem feuchten Tuch oder Schwamm entfernt werden. Hartnäckiger Schmutz kann mithilfe eines geeigneten Haushaltsmittels zur Reinigung von Oberflächen entfernt werden. Die UV-beständigen Platten können mit alkoholhaltigen Lösemitteln gereinigt werden. Vor der Reinigung der vollständigen Fläche sollte immer ein nicht sichtbarer Bereich probegereinigt werden. Schleifmittelhaltige Produkte werden zur Anwendung auf Kronoart® Produkten nicht empfohlen. Hochdruckreinigung stellt kein Problem dar, der Strahl sollte von unten nach oben auf jede Platte in einem Abstand von 20 – 30 cm gerichtet werden. Die Reinigung sollte durch Abspülen mit sauberem Wasser abgeschlossen werden. Der Wasserdruck sollte 100 bar nicht überschreiten und die Wassertemperatur sollte nicht höher als 90-100°C sein.

Transport und Handling

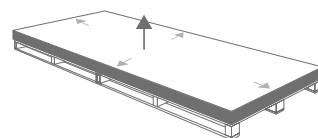
Nach der Installation bieten Kronoart® Platten eine außergewöhnliche Haltbarkeit, aber während der Lagerung und des Handlings können Kanten beschädigt werden, wenn die Platten ohne besondere Vorsicht gehandelt werden. Die Platten werden mit einer Schutzfolie geliefert. Es wird empfohlen beim Stapeln Staub und größere Partikel von der Plattenoberfläche und zwischen den Platten zu entfernen. Die Platten sollten so gestapelt werden, dass die dickeren unten und die leichteren oben liegen; darüber hinaus sollte man besonders darauf achten, den Stapel nicht allzu sehr zu belasten. Die Platten sollten während des Transports und des Bewegens vor Verrutschen gesichert sein, weiterhin sollte die Transportschutzfolie keiner ständigen direkten Sonneneinstrahlung oder Hitze ausgesetzt werden.



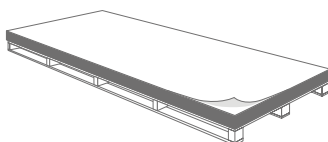
Lagerung



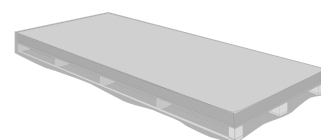
Kronoart® Platten müssen waagrecht auf flache, stabile Trägerpaletten gelegt werden. Um die Oberfläche intakt zu halten, müssen auf dem Stapel Abdeckplatten verwendet werden. Unsachgemäße Lagerung kann zu bleibenden Verformungen führen.



Beim Be- und Entladen müssen die Platten angehoben werden. Sie sollten nicht geschoben oder über die Kanten gezogen werden



Platten mit beschädigter Transportschutzfolie sollten nicht gestapelt werden. Entfernen Sie die Folie nicht vor der Montage oder dem Schneiden, wenn die Platten vorher gelagert werden sollen.



Lagern Sie die Platten gut abgedeckt um sicherzustellen, dass Staub und Schmutz sich nicht auf oder zwischen den Platten absetzen.



Verarbeitung

Arbeitsschutz

Beim Bedienen von Maschinen sind allgemeine Regeln und bewährte Verfahren zu befolgen - es muss entsprechende Schutz- und Arbeitskleidung genutzt werden, Werkzeuge müssen im einwandfreien Zustand sein. Die Kanten nicht zugeschnittener Platten sind scharf, daher sollte man geeignete rutschfeste Handschuhe tragen. Schneiden führt zu Staubeentwicklung, deshalb sind Schutzbrille und Staubmaske notwendig. Beim Bedienen von Maschinen sollte man Gehörschutz tragen.

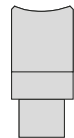
Bevorzugte Werkzeuge

Kronoart® Platten sind sehr langlebig. Für ein korrektes Schneiden und Bohren sind hochwertige Werkzeuge erforderlich – diamantbesetzte Bohrer und scharfe Hartmetallwerkzeuge sind empfohlen. Zur Bearbeitung müssen die Platten auf eine saubere, flache, gut gestützte Oberfläche gelegt werden. Späne und Partikel sollten entfernt werden, um Spuren auf den Platten zu vermeiden.

Sägezahnung, Varianten

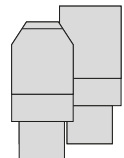
HZ/FA (Hohlzahn mit Fase)

Ähnlich wie WZ/FA und HZ/DZ, garantiert aber eine längere Lebensdauer des Werkzeugs.



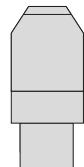
FZ/TR (Flachzahn/Trapezzahn)

Zum Schneiden von Kronoart® Platten, sowie Laminaten geeignet.



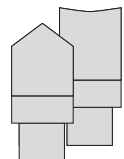
TR/TR (Trapezzahn/Trapezzahn)

Die beste Wahl zum Schneiden harter, grober Lamine.



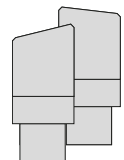
HZ/DZ (Hohlzahn/Dachzahn)

Nützlich beim Schneiden mit Maschinen ohne Vorritzer.



WZ/FA (Variabler Phasenzahn)

Dieser Typ kann an Stelle mit dem Pendelzahn/Konkavzahn verwendet werden.



Maschinelle Bearbeitung der Platten

Für optimale Resultate während des Schneidens müssen eine geeignete Vorschubgeschwindigkeit (V_f) und Schnittgeschwindigkeit (V_c) eingehalten werden. Die Einhaltung des korrekten Koeffizienten aus beidem ist für das Endergebnis des Schneidprozesses, sowie für die Lebensdauer der Maschine von Bedeutung. Um die Schneideffizienz weiter zu erhöhen, empfehlen wir diamantbesetzte Werkzeuge zu verwenden. Darüber hinaus verursacht das Schneiden einer einzelnen Platte Vibrationen, daher müssen Sicherheitsvorkehrungen getroffen werden, um eine stabile, unveränderliche Position beim Schneiden zu gewährleisten.

Formel für Schnittgeschwindigkeit

$$V_c = D \cdot \pi \cdot n / 60$$

V_c - Schnittgeschwindigkeit

D - Werkzeugdurchmesser [m]

n - Drehgeschwindigkeit des Werkzeugs [min⁻¹]

Vorschubgeschwindigkeit

$$V_f = f_z \cdot n \cdot z / 1000$$

V_f - Vorschubgeschwindigkeit [m/min]

f_z - Zahnteilung

n - Drehgeschwindigkeit des Werkzeugs [min⁻¹]

z - Anzahl der Zähne

Schneiden mit Handwerkzeugen

Wenn ein einzelner Schnitt benötigt wird, können Handkreissägen mit Hartmetallwerkzeugen benutzt werden. Die Sägeblätter sollten scharf sein und eine Vielzahnung haben. Verwenden Sie Führungsschienen, um das Schneiden einfacher und genauer zu machen. Je nach Art des Schnitts, den Sie erreichen wollen, sollten Werkzeuge mit einer geeigneten Zahnung verwendet werden. Um herauszufinden, welche Art geeignet ist, lesen Sie die Beschreibungen, die wir in diesem Abschnitt zusammengestellt haben.

Schneiden auf einer Tischkreissäge

Wenn Sie die Platten mit einer Tischsäge zersägen, können die Kanten ausfransen. Daher empfehlen wir, eine Maschine mit einem Vorritzer und einem Druckbalken zu verwenden. Auf diese Weise entfernt der Vorritzer die äußere Schicht der Plattenoberfläche, wodurch ein sauberer Schnitt des Hauptwerkzeugs sichergestellt wird. Da der Vorritzer dicker ist, schützt er das Hauptblatt vor direktem Kontakt mit der Schnittkante. Zusätzlich gewährleistet die Verwendung eines Druckbalkens in Kombination mit dem Vorritzer einen sauberen Schnitt durch die Fixierung der Platte. Um eine Kreissäge mit kegelförmigen Vorritzer zu nutzen, müssen die Dicken des Vorritzers und des Hauptblattes korrekt eingestellt werden.

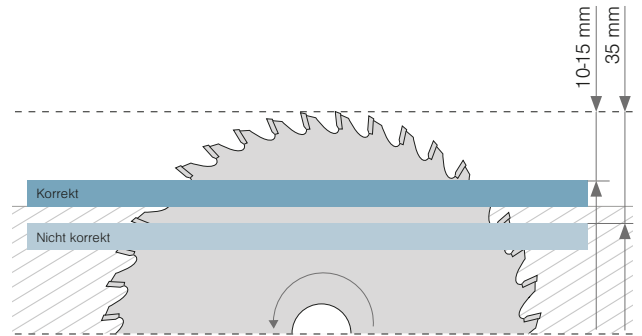


Abb. Kreissäge, positiver Eintrittswinkel des Sägeblatts, Sägegabel unter dem Werkstück

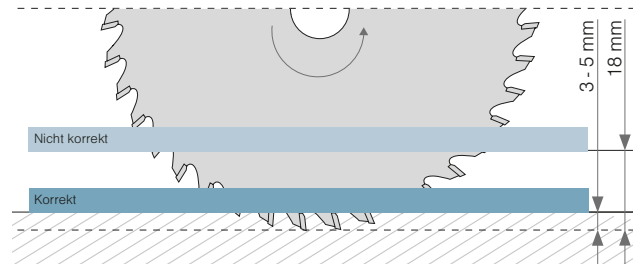


Abb. Kreissäge, negativer Eintrittswinkel des Sägeblatts, Sägegabel über dem Werkstück

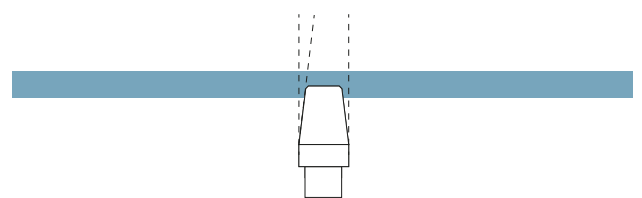
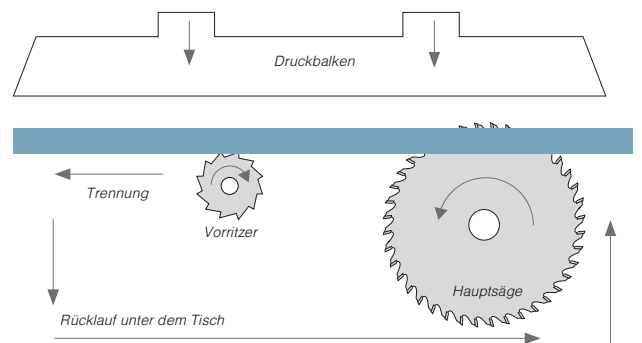


Abb. Schnittbreite des Vorritzers gleicht der Schnittbreite der Hauptsäge

Bohren

Für das Sackloch- oder Durchgangsbohren werden idealerweise Hartmetall-Spiralbohrer verwendet. Die optimalen Parameter beim Bohren schwanken zwischen 2.000 – 4.000 U/min und einer Vorschubgeschwindigkeit von 1-3 m/min. Beim Bohren muss man sich vergewissern, dass die Platte gesichert und korrekt ausgerichtet ist. Da die hohe Bohrgeschwindigkeit die Oberflächenbeschichtung der Platte beschädigen kann, sollte die Drehzahl während des Herausnehmens des Bohrers um 50% reduziert werden.

Oberflächenparallele Montageöffnungen

Für oberflächenparallele Verbindungen muss eine minimale Bohrtiefe von 25 mm eingehalten werden.

Der Abstand zwischen der Lochkante und der Plattenkante sollte mindestens 3 mm betragen ($b - 2 \cdot a$).



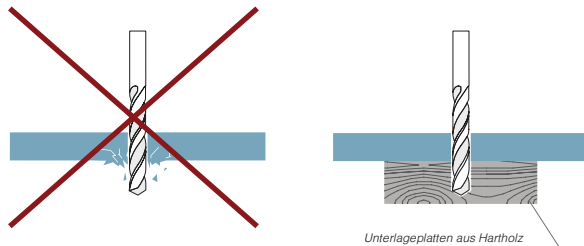
Senkrechte Sacklöcher

h - Bohrtiefe (Plattendicke - 1-1,5 mm)
d - Durchmesser der Öffnung
(optimale Größe = 1 Schraubendurchmesser
- ~ 1 Bohrtiefe)
Korrekte Einschraubtiefe = Bohrtiefe - 1 mm



Handbohren

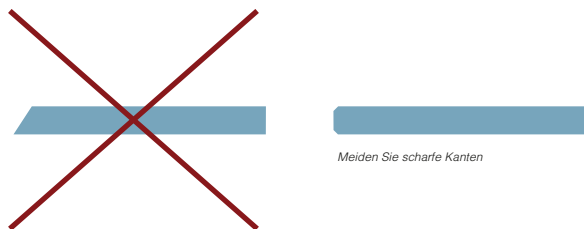
Stellen Sie sicher, dass die maximale Drehgeschwindigkeit eingestellt ist, um ein Absplintern und Überhitzung zu vermeiden. Der Bohrer muss sanft eingeführt werden. Es wird empfohlen auf einer Unterlageplatte, die durchgebohrt werden kann, zu arbeiten (z. B. dichte Spanplatte oder MDF-Platte).



Bearbeitung der Plattenkanten

Die Kanten erfordern keine spezielle Bearbeitung, können aber für spezielle Ausführungen maschinell bearbeitet werden. Die Plattenkanten können kalibriert, gefast oder geglättet werden.

- Um Schnittwunden bei der Montage zu vermeiden, ist es notwendig scharfe Kanten abzuschleifen.





Installation von Fassaden

Allgemeine Informationen

Neben den ästhetischen Aspekten besteht der technische Zweck von vorgehängten Fassaden darin, die Konstruktion durch effektive Wärmedämmung vor Witterungs- und Umwelteinflüssen zu schützen. Kronoart® kommt nachweislich mit diesen Herausforderungen über eine lange Nutzungsdauer und ohne aufwendige Instandhaltung zurecht. Bei der Realisierung einer Fassade mit Kronoart® Platten ist es möglich durch Auswahl aus einer Reihe verschiedener Dicken ein Gebäude bis zu einem bestimmten Umfang zu isolieren und gemäß dem gewünschten Energieeffizienz- und CO₂-Emissionsniveau zu bauen. Im Winter kann die Wärmespeicherung durch Kronoart® erhöht werden und im Sommer oder an heißen Standorten kann die Temperatur kontrolliert werden. Bei hinterlüfteten Fassaden kann bei Verwendung von Kronoart® Platten die Kombination der Effizienz der Konstruktion und der Fassade optimiert werden, wodurch sie vor Feuchtigkeitsansammlung geschützt werden und gleichzeitig Wärme- und Schalldämmung gewährleistet ist.

Weitere Punkte

Alle Montageparameter des Systems sollten im Vorfeld mit den Herstellern der Unterkonstruktionsprofile, sowie der Befestigungselemente besprochen werden. Es müssen entsprechende statische Berechnungen für die Fassade vorgenommen werden. Alle nachfolgenden Installationsvorgänge sollten von entsprechend geschultem Personal durchgeführt werden.

Verbindung von Platten

Die in den meisten Projekten gewählte Verbindungslösung umfasst Dehnungsfugen mit einer Dicke von mindestens 8 mm. Alle Befestigungen müssen feuchtigkeits- und korrosionsbeständig sein und die Fugen sollten von der Innenseite aus winddicht angebracht werden. Falls die verwendeten Platten eine Dicke von 8 mm oder mehr haben, können sie mithilfe von Nut- und Federverbindungen und bei horizontalen Verbindungen mit Überlappungen verbunden werden, sodass ein geschlossenes System erzeugt wird, wie unten abgebildet.

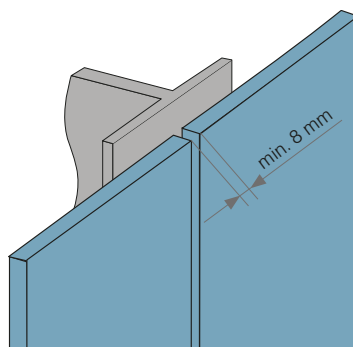


Abb. Offenes Fugensystem

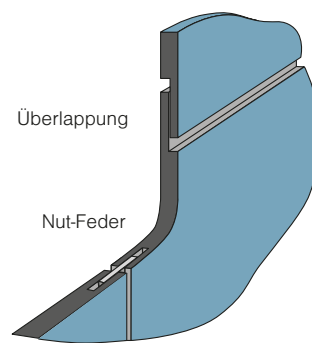


Abb. Geschlossenes Fugensystem

Federtyp	HPL	Aluminium
Größe der Feder [mm]	3,0 x 30	2,0 x 30
Größe der Nut [mm]	3,3 x 15	2,3 x 15
Größe der Lasche [mm]		21

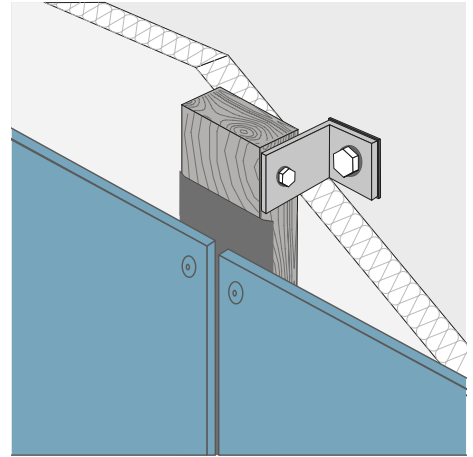
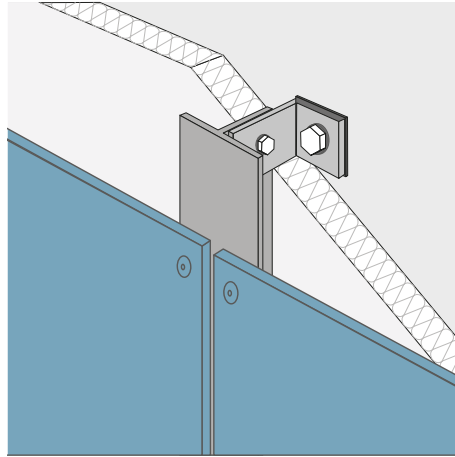
Tab. Fugenabschluss - empfohlene Mindestparameter für Nut und Feder.

Regeln zur Montage von Fassadenplatten

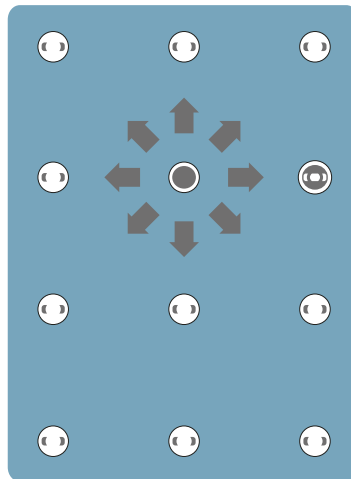
Die Plattenmontage sollte nur von qualifiziertem Fachpersonal durchgeführt werden.

Die Platten können mithilfe von Nieten, Schrauben bzw. Fassadenschrauben, Klebsystemen oder mittels an der Rückseite befestigten Hinterschnittankern (unsichtbare mechanische Befestigung) an der Tragkonstruktion befestigt werden. Alle Verbindungen der Platten mit anderen Elementen und dem Mauerwerk sollten auf stabile Art und Weise erfolgen.

Kronoart® Platten können an Tragkonstruktionen aus Metall (Aluminium, verzinkter Stahl) oder Holz befestigt werden.



Befestigungsmittel sollten so angeordnet sein, dass sich die Platte bewegen kann (durch entsprechende Anordnung von fixen und beweglichen Montagepunkten).



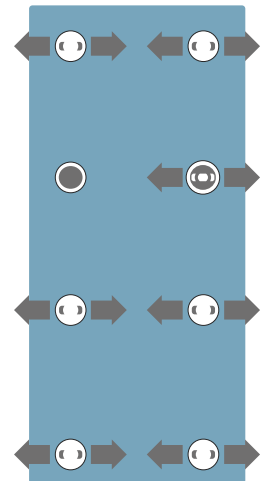
NICHT FIXIERTER PUNKT



FIX PUNKT

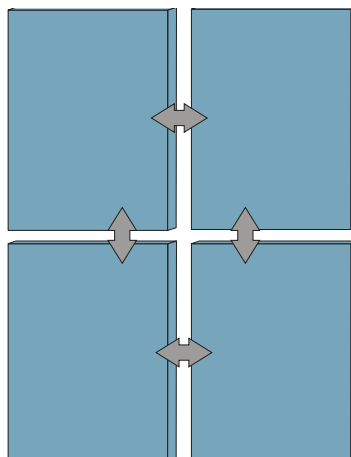


GLEITPUNKT

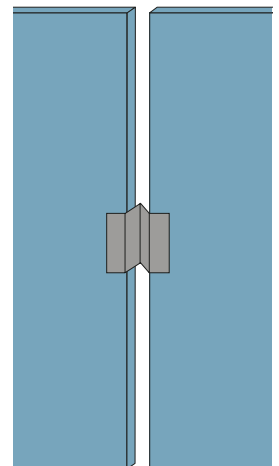


Mit der Plattenmontage sollte immer in der Mitte begonnen werden.

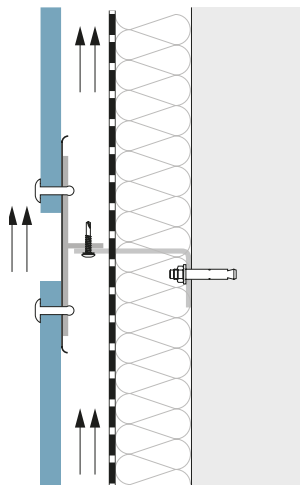
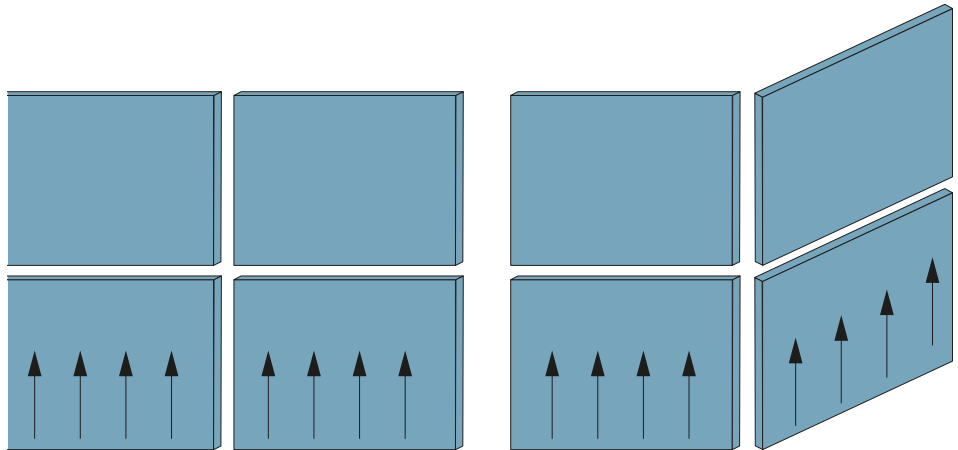
Die Ausdehnung der Quer- und Längsdimensionen sollte bei der Positionierung der Fuge im Rahmen der Formatwahl berücksichtigt werden. Hierbei wird angenommen, dass sich die Abmessungen des Materials um ca. 2,5 mm pro laufendem Meter in jeweiliger Fassadenplatte ausdehnen können.



Abstandshalter sollten nur bei Bedarf montiert werden.

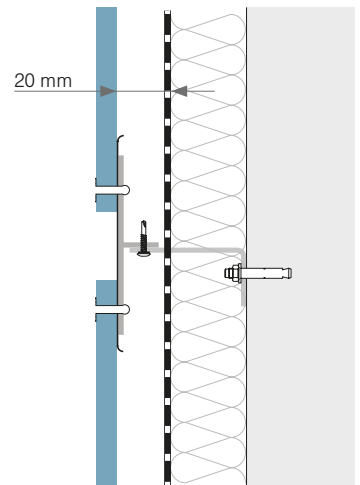


Bei der Wahl der Befestigung ist es wichtig, die Belastung durch den Winddruck zu prüfen sowie die örtlichen Bauvorschriften zu befolgen. Die Berechnungen sollten auf den Eigenschaftsdaten für Hochdrucklaminat beruhen.

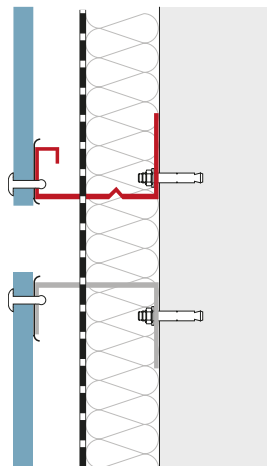


Die Montage der Fassade aus Kronoart® Platten sollte unter Gewährleistung einer permanenten, beidseitigen Lüftung des Fassadenmaterials erfolgen.

Der empfohlene Abstand zur Hinterlüftung zwischen der Wärmedämmung und der Fassadenplatte sollte mindestens 20 mm betragen. Ein geringerer Abstand zwischen der Platte und der tragenden Konstruktion, sowie der Wärmedämmung kann zur Kondensation führen, welche u.a. eine Verformung der Platte bewirkt.



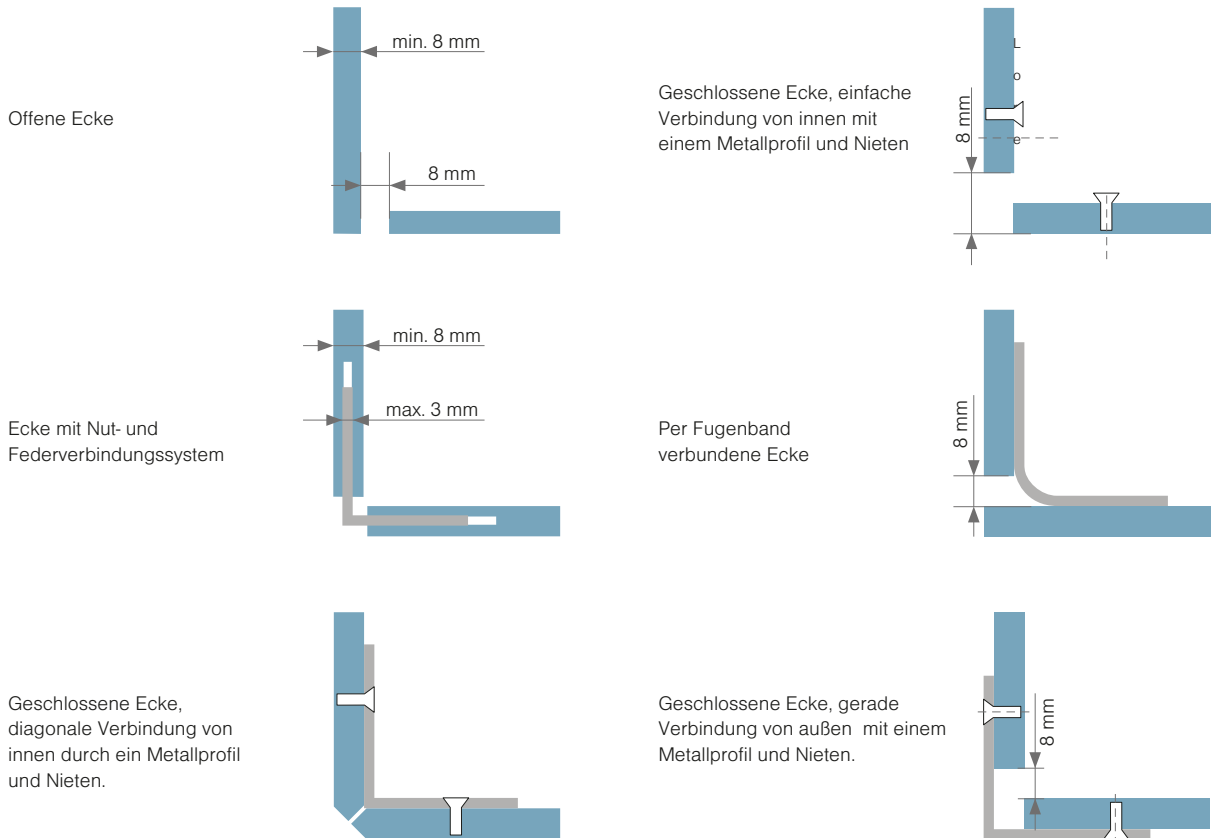
Die Platten sollten nicht übereinander oder auf zwei verschiedenen Unterkonstruktionsprofilen platziert werden – hierdurch wird das Ausdehnungsverhalten beeinflusst und die Effizienz der Verbindung geschwächt.



Lösungen für die Ecken

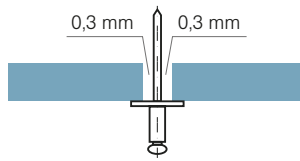
Die Auswahl der besten Methode zur Formung von Ecken hängt von der Dicke der verwendeten Platten ab. Wir empfehlen eine Dicke von 8 mm oder mehr, damit ausreichend Material vorhanden ist, um die richtige Justierung der Schrauben vorzunehmen oder die maschinelle Bearbeitung der Federlamelle zu ermöglichen (die Feder sollte eine Dicke von 3 mm haben). Die Anzahl der Befestigungen und der Abstand zwischen ihnen hängt vom Abstand der Unterkonstruktion ab.

Ausführungen von Ecken

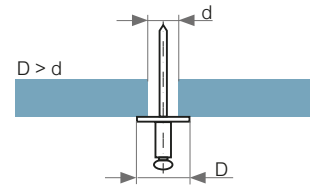


Befestigungs- und Verbindungselemente

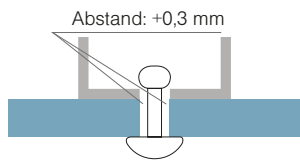
Beim Montieren und Verbinden sollten alle Fassadenplatten immer gemäß ihrer Faserrichtung installiert werden.



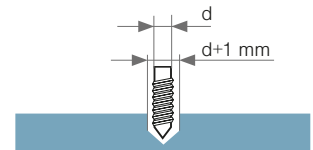
Der Kopf des Befestigungsmittels sollte so bemessen sein, dass die Bohrung in der Platte immer abgedeckt ist. Das Befestigungselement am beweglichen Punkt sollte so justiert werden, dass sich die Platte bewegen kann.



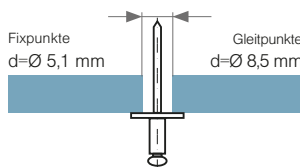
Die Nieten sollten mithilfe von Gelenkvorrichtungen platziert werden. Der Abstand vom Kopf des Niets sollte die Bewegung der Elemente im Bohrloch erlauben (Abstand: +0,3 mm).



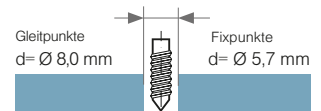
Es ist bekannt, dass präzise Vorbohrungen mit einer Genauigkeit von einem Millimeter eine flexible Befestigung garantieren.



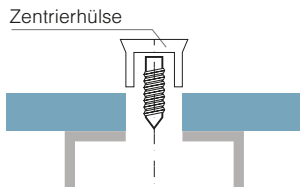
Der empfohlene Lochdurchmesser für Nieten in der Fassadenplatte beträgt für den Fixpunkt \varnothing 5,1 mm und für den Gleitpunkt \varnothing 8,5 mm. Der Bohrdurchmesser in der Unterkonstruktion beträgt \varnothing 5,1 mm.



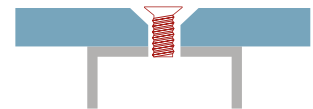
Der empfohlene Durchmesser für Torx-Schrauben beträgt für: Gleitpunkte $d=\varnothing$ 8,0 mm, Fixpunkte $d=\varnothing$ 5,7 mm.



Die Mitte der Bohrung in der tragenden Konstruktion sollte der Mitte der Plattenbohrung entsprechen. Die Öffnungen sollten mithilfe einer Zentrierhülse gebohrt werden.



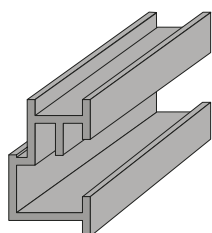
Verwenden Sie keine Senkkopfschrauben!



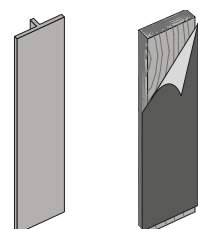
Die Abmessungen der verwendeten Profile hängen von der Plattendicke ab (6, 8, 10 mm oder mehr).



Verwenden Sie aufgrund ihrer Korrosionsbeständigkeit und Haltbarkeit nur Aluminium- oder verzinkte Profile. Bei Verwendung von anderen Materialien in der Unterkonstruktion ist auf einen ausreichenden Schutz vor Witterungseinflüssen zu achten.



Für ein besseres Zusammenwirken an den Verbindungsstellen können Gummiprofile aus flexiblem EPDM verwendet werden.



Montage mit sichtbaren Verbindungen

Allgemeine Informationen

Kronoart® Platten verhalten sich bei wechselnden Wetterbedingungen wie Holz - sie dehnen sich aus, wenn sie Feuchtigkeit aufnehmen und ziehen sich in trockenerer Luft zusammen. Unter Berücksichtigung dieser Eigenschaft sollte bei der Montage ein geeigneter Ausgleichsabstand (Dehnungsfugen 8-10 mm) zwischen den Platten eingehalten werden. Dieser gewährleistet die Möglichkeit einer gleichmäßigen Ausdehnung der Platten. Bei der Realisierung muss ein fester Punkt (Fixpunkt) festgelegt werden. Andere Befestigungspunkte können als bewegliche Punkte (Gleitpunkte) ausgeführt werden.

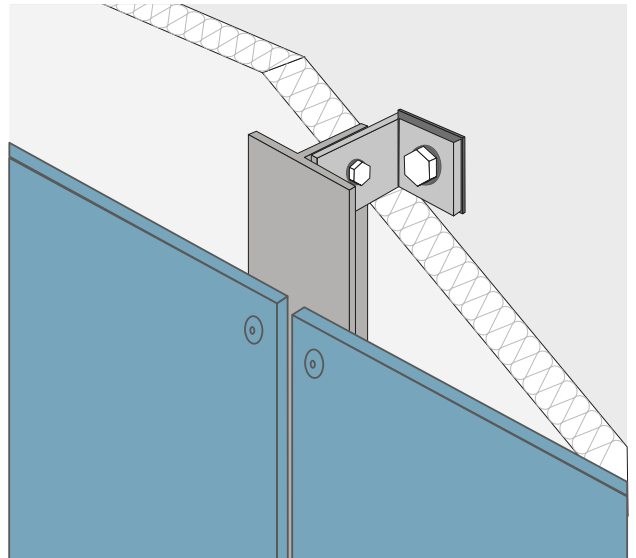


Abb. Sichtbare Befestigung auf einer Metallunterkonstruktion

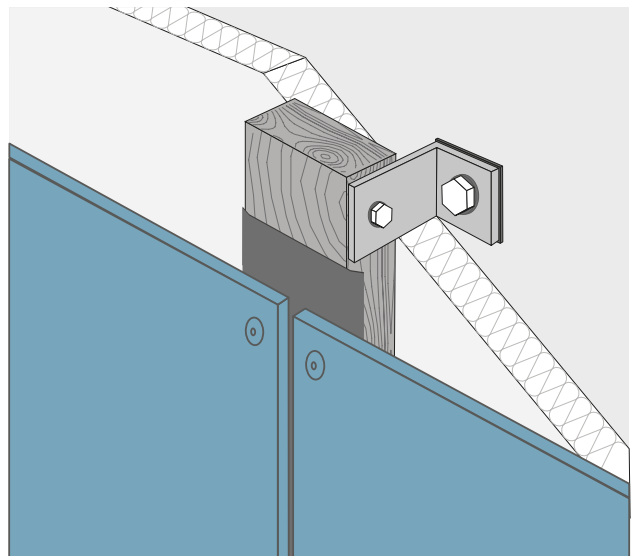


Abb. Sichtbare Befestigung auf einer Holzunterkonstruktion

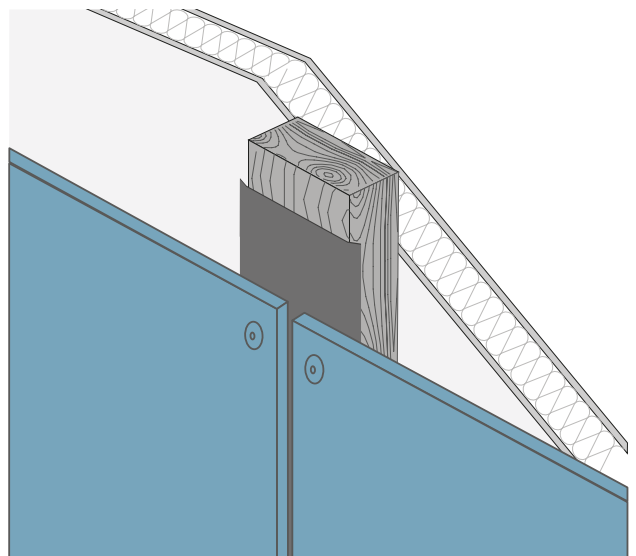
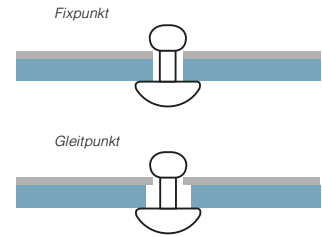


Abb. Sichtbare Befestigung an Gebäuden mit einer Holzrahmenkonstruktion

Fixpunkt/Gleitpunkt

Die Ausführung eines Fixpunktes garantiert immer eine gleichmäßige Abdeckung durch die Platten, sowohl in Längs- als auch in Querrichtung. Für Nieten beträgt der empfohlene Durchmesser der Bohrungen in der Fassadenplatte für den Fixpunkt $\varnothing 5,1$ mm und für den Gleitpunkt $\varnothing 8,5$ mm. Durchmesser der Bohrung in der Unterkonstruktion: $\varnothing 5,1$ mm. Für Torx-Schrauben beträgt der empfohlene Durchmesser für Fixpunkte $\varnothing 8,0$ mm und für Gleitpunkte $\varnothing 5,7$ mm.



Verteilung von Befestigungsbohrungen

Im Folgenden werden Vorschläge für Befestigungsabstände für die einfache Installation von Fassadenplatten angegeben.

Einfeld-Befestigung	Dicke [mm]	max. D1 [mm]	max. D2 [mm]	a [mm]	b [mm]
	6	400	400	20 - 40	20
	8	550	500	20 - 40	20
	10	700	600	20 - 40	20

Tab. Anordnung der Verbindungen - Einfeld-Befestigung

Bei der Mehrfeld Befestigung empfiehlt es sich, die Montagebohrungen, wie in der folgenden Tabelle angegeben, zu verteilen.

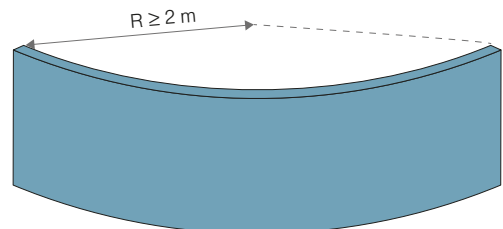
Mehrfeld-Befestigung	Dicke [mm]	max. D1 [mm]	max. D2 [mm]	a [mm]	b [mm]
	6	550	400	20 - 60	20 - 50
	8	700	500	20 - 80	20 - 60
	10	800	600	20 - 100	20 - 80

Tab. Verteilung der Verbindungen - Mehrfeld-Befestigung.

Allgemein kann davon ausgegangen werden, dass der Abstand zwischen den Verbindungen und der Plattenkante maximal das 10-fache der Plattendicke und mindestens 20 mm betragen sollte. Bei Platten, die in der Nähe von Gebäudeecken angebracht sind, sollte der Abstand zwischen den Verbindungen kleiner sein als im mittleren Teil (hier gilt es den Unterdruck verursacht durch Wind zu beachten).

Biegen

Kronoart® Platten können ohne besondere Vorbereitung zu einem Bogen geformt werden - dies ist Dank physikalischer und chemischer Eigenschaften in der Laminatestruktur möglich. Der kleinste erreichbare Biegeradius beträgt: $R = 2$ m.



Abmessungen der Fassadenelemente

Es wird empfohlen, beim Format des Fassadenelements eine Fläche von 4 m^2 nicht zu überschreiten, wobei die maximale zulässige Seitenlänge 3.050 mm nicht überschreiten sollte.

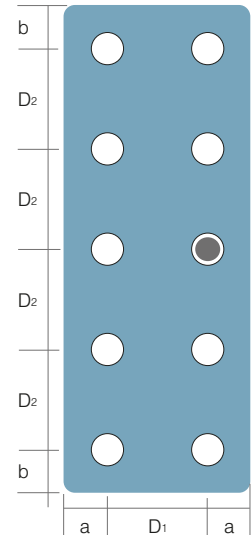


Abb. Einfeld-Befestigung

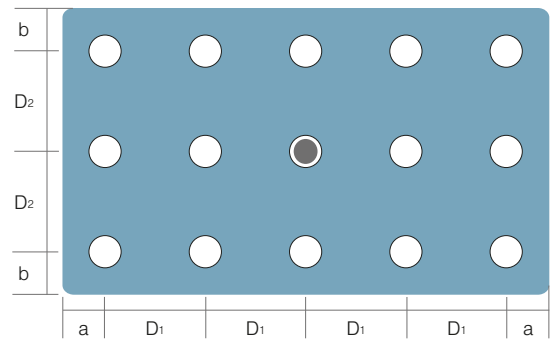


Abb. Verteilung der Verbindungen - Mehrfeld Befestigung

Befestigungsmittel

Beschichtete Nieten

Bei Systemen mit sichtbaren Befestigungsmitteln sollten Niete mit großen beschichteten Köpfen verwendet werden, welche gemäß den zugelassenen Parametern am Aluminiumrahmen befestigt sind.

Element	Art des Materials	Materialnummer
Hülse	Al Mg 5	3.3555.10
Dorn	Rostfreier Stahl	1.4541 (Alfo®); 1.4301 (SFS)

Tab. Technische Daten von Blindnieten

Durchmesser Ø d/Länge L [mm]	5/18	5/21
Max. Materialdicke [mm]	12	15
Durchmesser Ø d1 [mm]	2,7	2,7
Durchmesser Ø D [mm]	14	14
Katalognummer (Alfo®)	12250180/14	12250210/14
Katalognummer (SFS)	AP14-50180-S	AP14-50210-S
Anzahl	500 / Karton	500 / Karton

Tab. Technische Daten der empfohlenen Verbindungselemente

Die Bruchkraft der Niete beträgt 4,4 - 5,2 kN.

Im Allgemeinen sollten, um eine korrekte Montage zu gewährleisten, die oben aufgeführten Spezifikationen befolgt werden. Werkzeuge und Zubehör zum Nieten, einschließlich manueller und automatischer Vernietung, Abstandshalter, Zentrierwerkzeuge zum Bohren und ein Positionierungsdorn zum Zentrieren in der Vorbohrung, sind beim Hersteller der Befestigungselemente erhältlich.

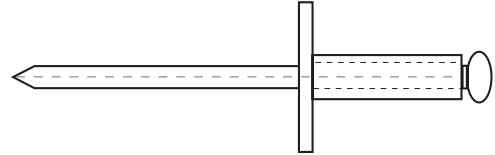


Abb. Einfacher Niet, einseitig geschlossen, lackiert

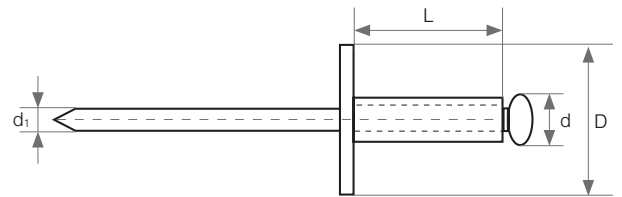


Abb. Einfacher Niet - Aufbau und Abmessungen

Torx 20 Schrauben

Diese sind für die Anwendung in Holzkonstruktionen bestimmt. Sie bestehen aus korrosionsbeständigem, austenitischem, rostfreiem Stahl, der mit farbigem Pulverlack beschichtet ist. Sie können ohne Unterlegscheiben mit Einfach- oder Doppelgewinde verwendet werden.

Materialnummer	1.4301
Durchmesser Ø d2 [mm]	12
Durchmesser Ø d1 [mm]	5,2
Länge L [mm]	24
Schraubenzieherbit	TORX T20W
Gewindesteigung P [mm]	2,2

Tab. Technische Daten für Torx-Befestigungsschrauben

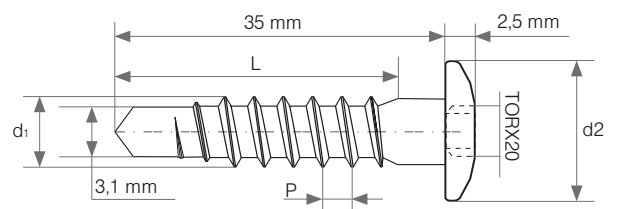


Abb. Torx-Befestigungsschraube - Konstruktion und Abmessungen.

- d_1 Gewindedurchmesser
- d_2 Kopfdurchmesser
- L Länge
- P Gewindesteigung

Selbstbohrende rostfreie Verbindungselemente

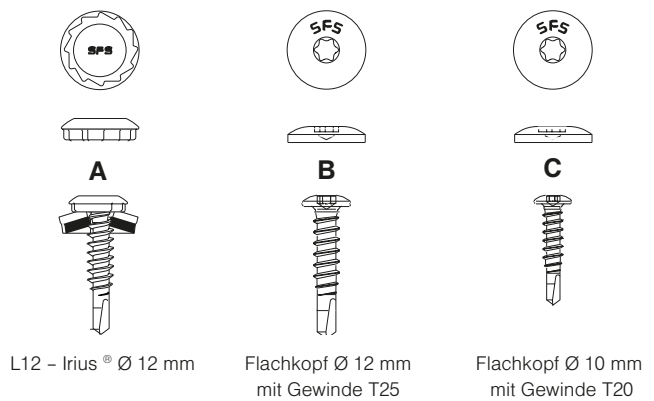
Die Verbinder SX-L12 (SFS) bieten dank flacher Schraubenköpfe, die mit farbigem Pulverlack in der Plattenfarbe beschichtet sind, eine saubere, fast unsichtbare Lösung. Sie können in Stahl- oder Aluminium-Unterkonstruktionen verwendet werden.

Element	Art des Materials	Materialnummer
Verbinder SX	Austenitischer rostfreier Stahl	Qualität nach AISI 304 (1.4301 nach PN-EN)
Unterlegscheibe S	Austenitischer rostfreier Stahl	Qualität nach AISI 304 (1.4301 nach PN-EN)

Tab. Selbstbohrende Verbinder - verwendete Materialien

Köpfe der Verbindungsstücke, je nach Ausführung:

- L12 - Irius® Ø 12 mm
- D12 - Flachkopf Ø 12 mm mit Gewinde T25
- D10 - Flachkopf Ø 10 mm mit Gewinde T20



Produkt	Typ	VD	KL	HD	W	d	L	Anwendung
A	SX	3/	15/	L12	S16	5,5x	32	max. VD Stahl: 3,0 mm max. t Stahl: 2,5 mm
B	SX	3/	15/	D12		5,5x	30	max. VD Stahl: 3,0 mm max. t Stahl: 2,5 mm
C	SX	3/	15/	D10/		5,5x	25	max. VD Stahl: 3,0 mm max. t Stahl: 2,5 mm min. t Stahl: 2,0 mm min. t Aluminium: 2,0 mm

Tab. Symbole und Parameter der Verbinder (SFS). Alle Abmessungen angegeben in mm

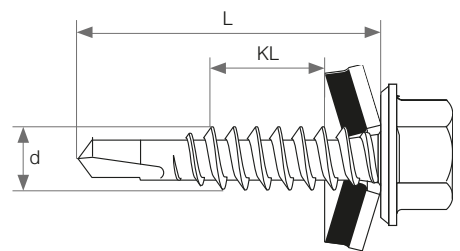


Abb. Selbstbohrender Verbinder - Aufbau

- KL Materialdicke der Fassadenplatte
- d Gewindedurchmesser
- L Gesamtlänge
- VD Maximale Bohrleistung
- HD Kopf-/Gewindetyp
- W Material und Durchmesser der Unterlegscheibe
- t Dicke der Unterkonstruktion

Sichtbare Verbindungen an Unterkonstruktionen aus Metall

Horizontaler Querschnitt

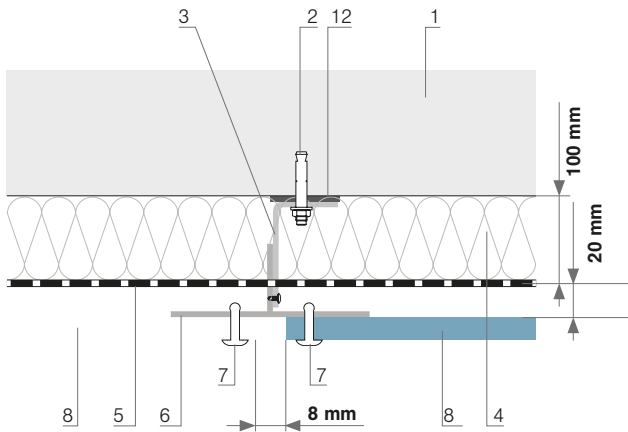


Abb. Schnitt A-A
Doppel-T-Profilverbindung

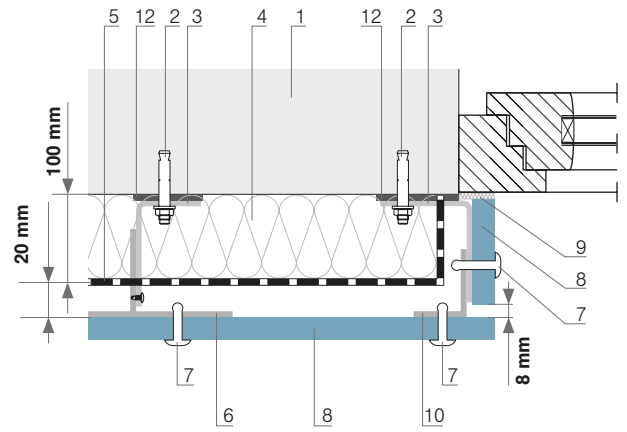


Abb. Schnitt C-C
Verbindungsstück mit Fensterelementen (innen)

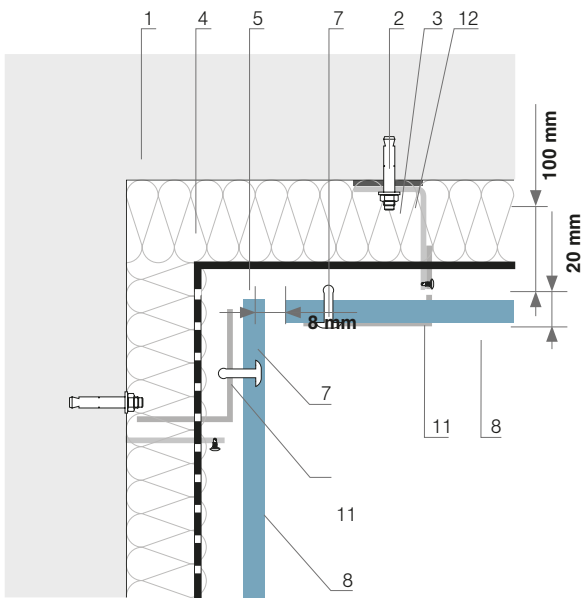


Abb. Schnitt H-H
Verbindungsstück an der inneren Ecke

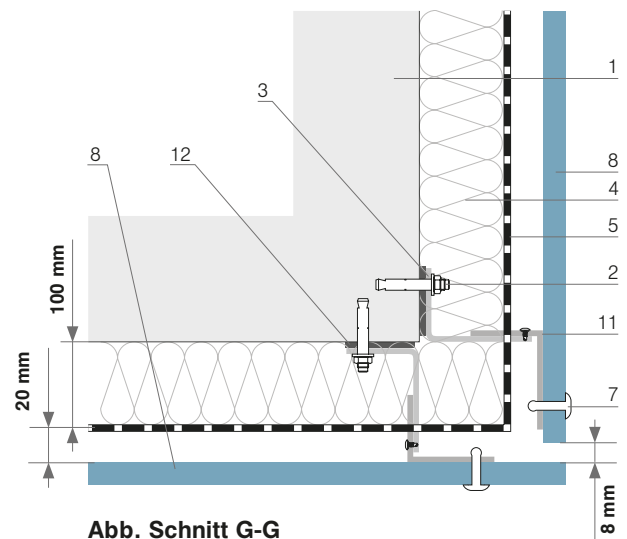
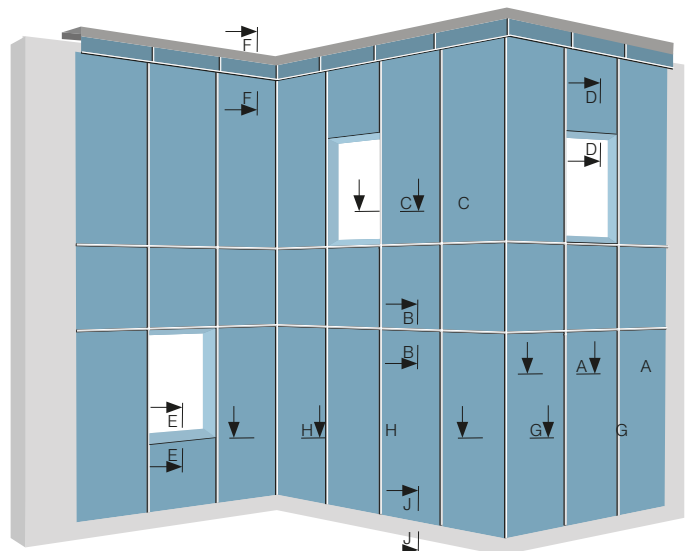


Abb. Schnitt G-G
Verbindungsstück an der äußeren Ecke



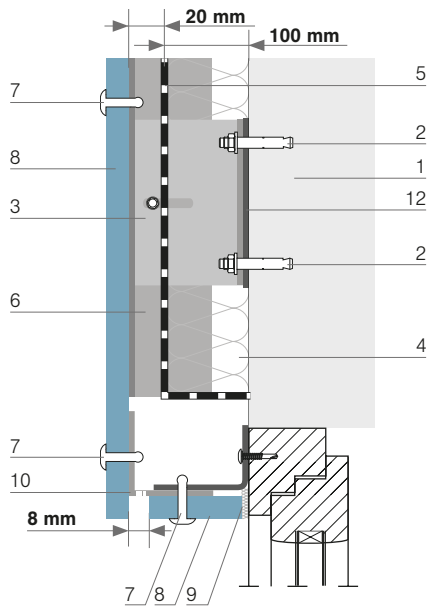


Abb. Schnitt D-D
Verbindungsstück mit Fensterelement (innen)

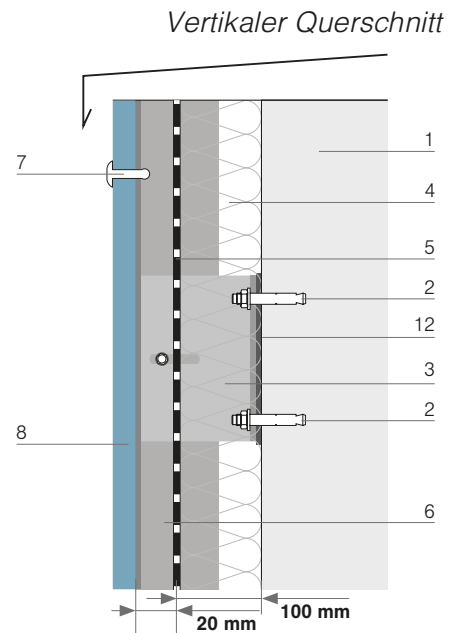


Abb. Schnitt F-F
Oberer Teil der Wand mit Abschlussrahmen

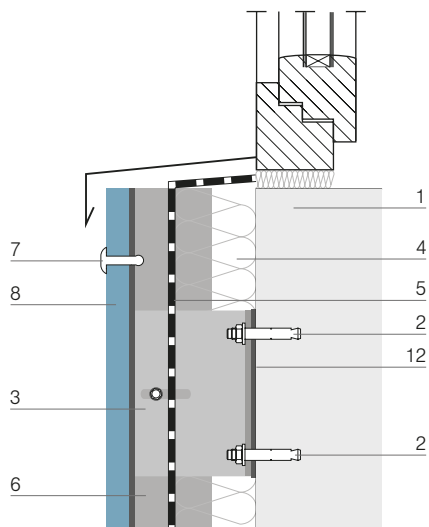


Abb. Schnitt E-E
Äußere Fensterbank

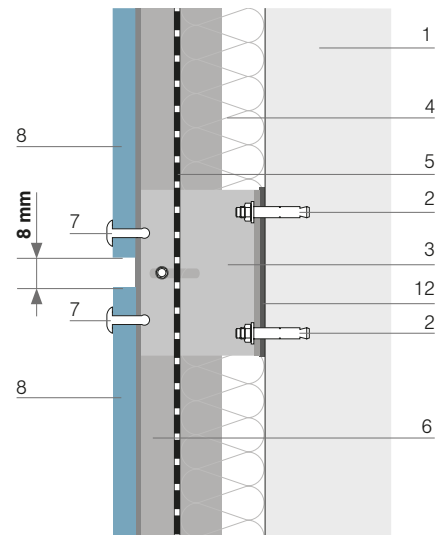


Abb. Schnitt B-B
Profil-Verbindungsstück

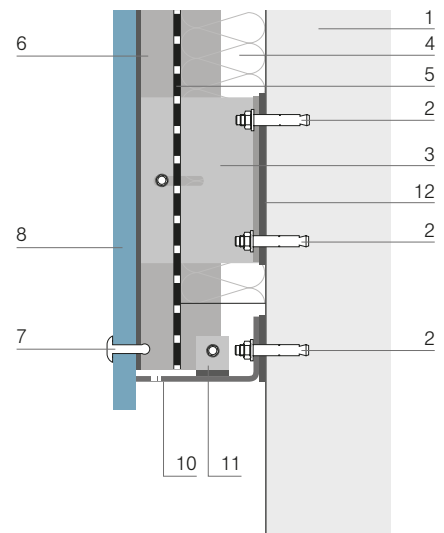


Abb. Schnitt J-J
Unterer Teil der Wand

1. Wand
2. Befestigungsanker
3. Befestigungswinkel L120 x 60 x 3, Länge 60 mm
4. Mineralwolle 100 mm
5. Windschutz
6. Befestigungs-T-stück T90 x 70 x 4
7. Nietbefestigung in Plattenfarbe
8. Kronoart® Platte
9. Witterungsbeständiges Silikon
10. Perforierter Winkel
11. Winkel 40 x 40
12. Isolierende Unterlegscheibe 80/50

Sichtbare Befestigung an der Holzunterkonstruktion

Horizontaler Querschnitt

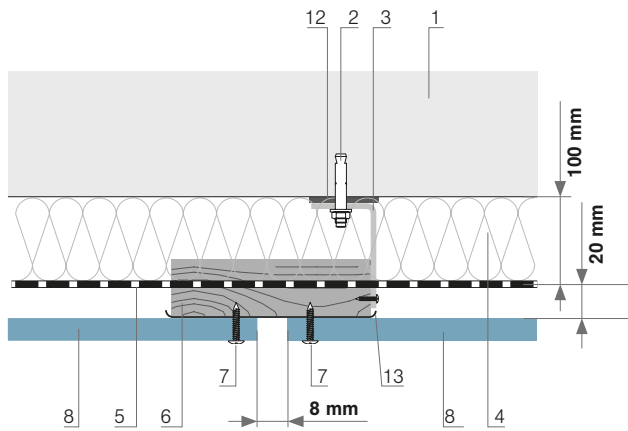


Abb. Schnitt A-A
Doppel-T-Profilverbindung

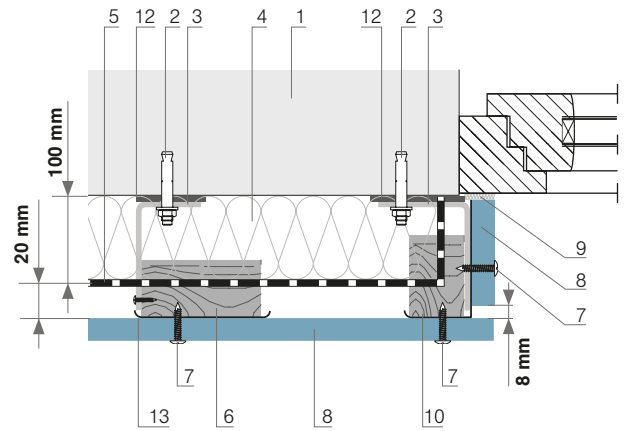


Abb. Schnitt C-C
Verbindungsstück mit Fensterelementen (innen)

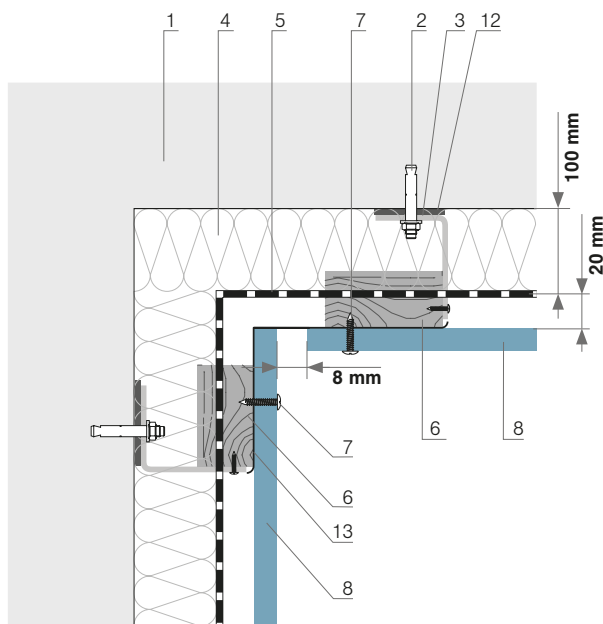


Abb. Schnitt H-H
Verbindungsstück an der inneren Ecke

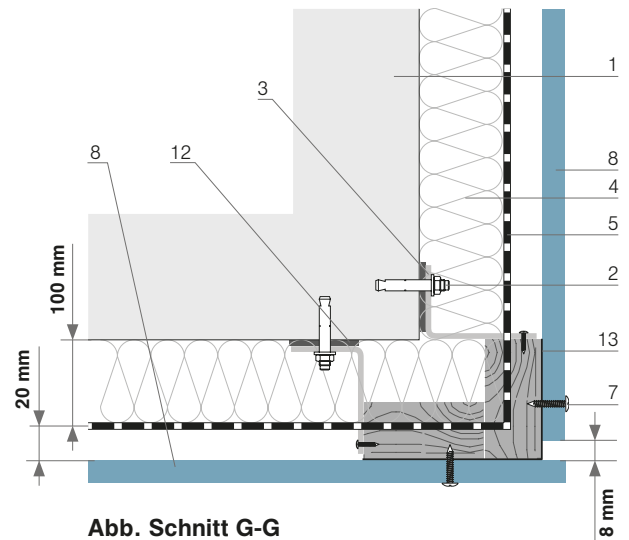
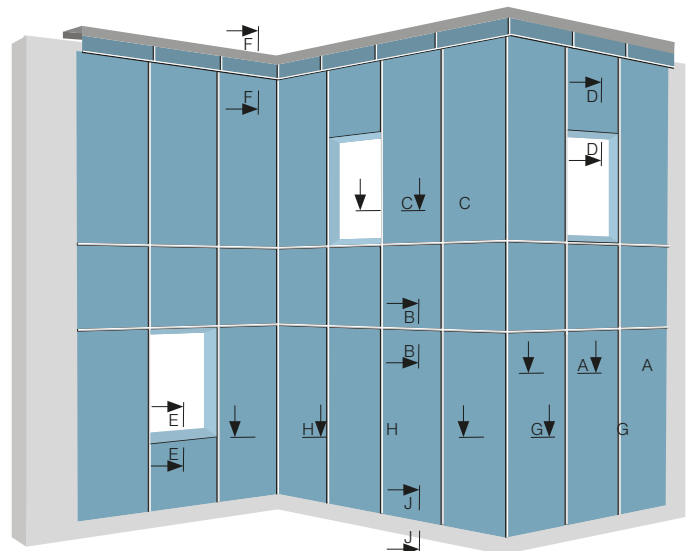


Abb. Schnitt G-G
Verbindungsstück an der äußeren Ecke



Sichtbare Befestigung an Gebäuden mit Holzrahmenkonstruktion

Horizontaler Querschnitt

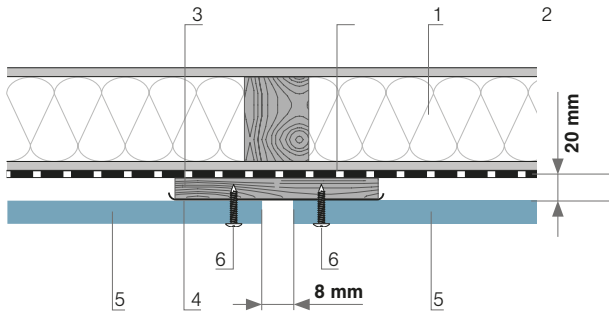


Abb. Schnitt A-A
Doppel-T-Profilverbindung

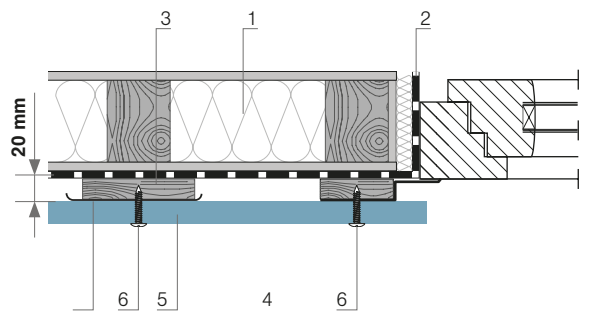


Abb. Schnitt C-C
Verbindungsstück mit Fensterelementen (innen)

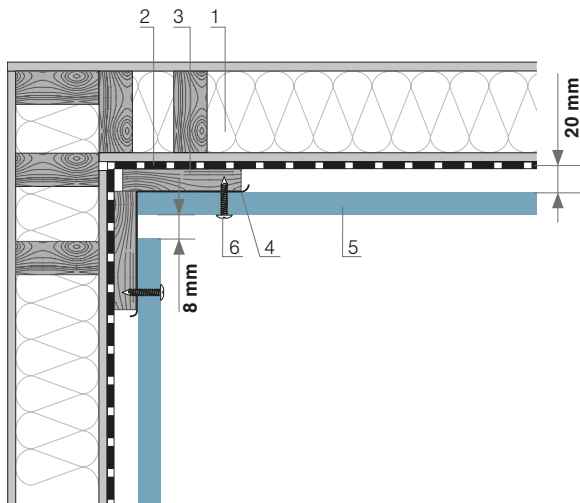


Abb. Schnitt H-H
Verbindungsstück an der inneren Ecke

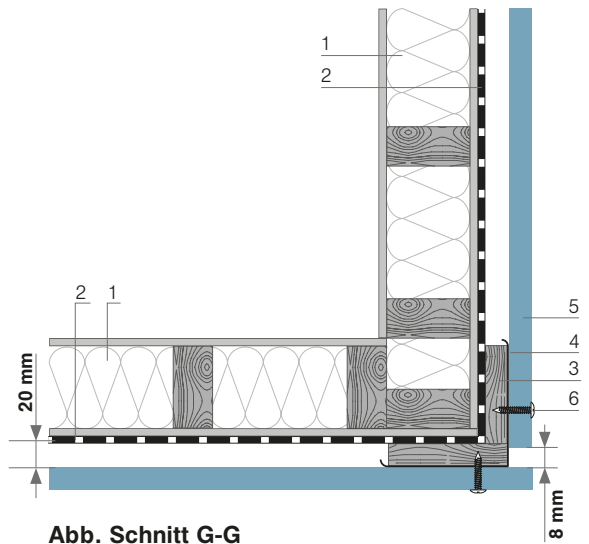
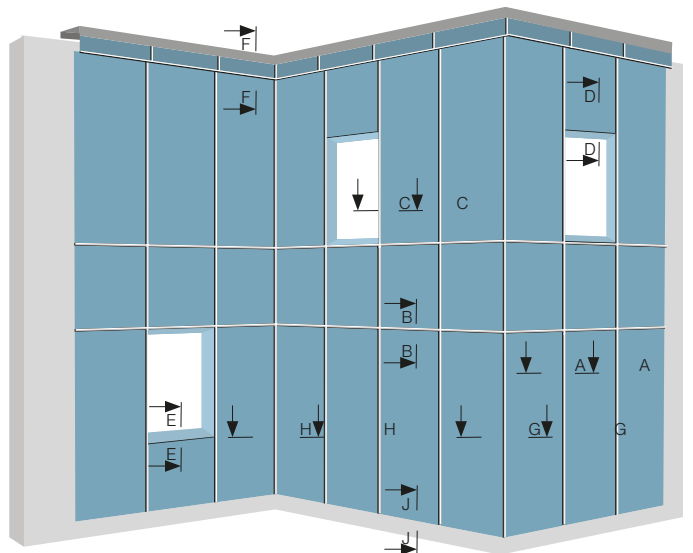


Abb. Schnitt G-G
Verbindungsstück an der äußeren Ecke



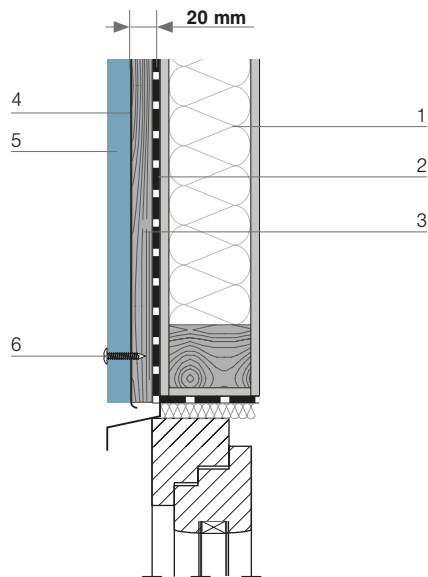


Abb. Schnitt D-D
Verbindungsstück mit
Fensterelementen (außen)

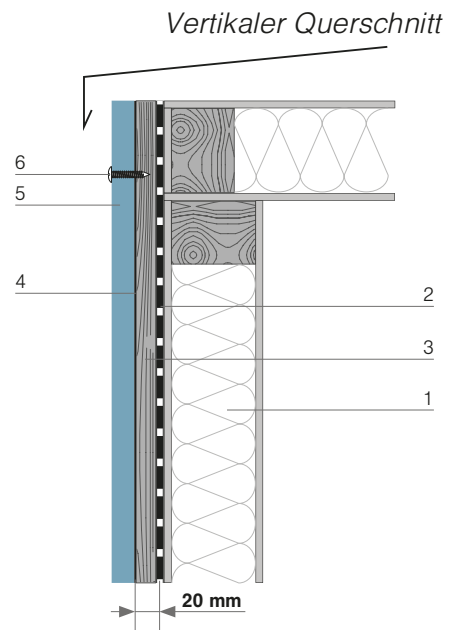


Abb. Schnitt F-F
Oberer Teil der Wand mit Abschlussrahmen

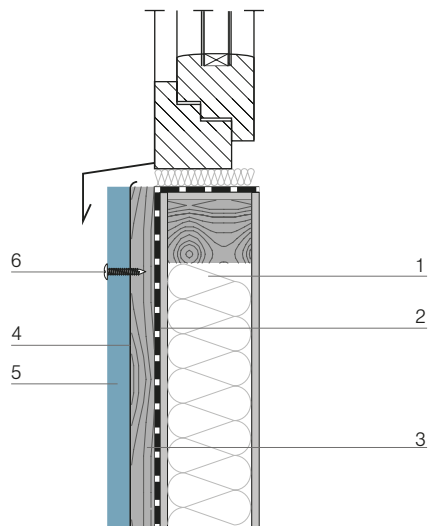


Abb. Schnitt E-E
Äußere Fensterbank

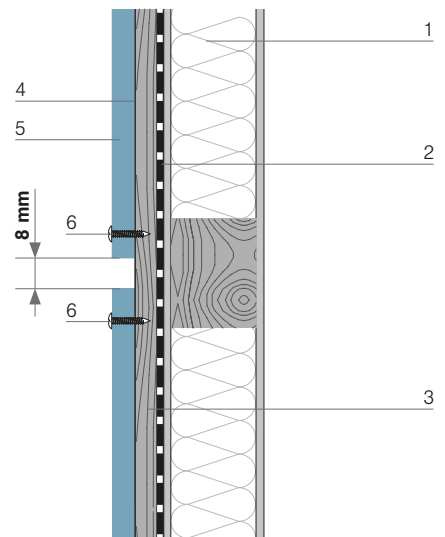


Abb. Schnitt B-B
Profil-Verbindungsstück

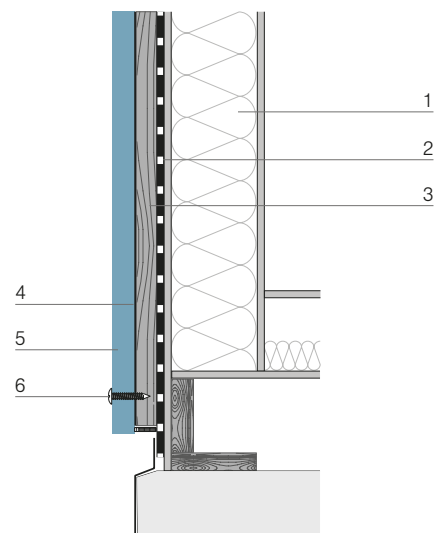


Abb. Schnitt J-J
Unterer Teil der Wand

- 1. Tragende Wand
- 2. Windschutz
- 3. Vertikale Holzleiste
- 4. EPDM Band
- 5. Kronoart® Platte
- 6. Nietbefestigung in Plattenfarbe

Montage mit nicht sichtbaren Verbindungen

Allgemeine Informationen

Eine nicht sichtbare mechanische Befestigung hat den Vorteil, dass sie stärkere, gleichmäßiger verteilte Befestigungskräfte bietet. Dies gewährleistet eine dauerhafte Befestigung und optimiert die spannungslose Verbindung mit der Unterkonstruktion.

Plattendicke

Die ideale Dicke beträgt 10 mm, jedoch können auch als Untergrenze 8 mm Platten verwendet werden. Die zulässige Plattendicke begründet sich in der Art und Weise der Einbringung der Bohrlöcher und durch die Befestigungsmethode.

Empfehlungen zur Montage

Die Länge der Seitenkante für jedes Format sollte 3.050 mm nicht überschreiten.

Abstand der Befestigungslöcher

Befolgen Sie die nachstehenden Anweisungen, um einen korrekten Abstand für die Befestigungslöcher zu wählen. Die empfohlenen Maßnahmen gelten für die Einfeld Montage von Platten.

Einfeld Montage	Dicke [mm]	max. B, D [mm]	max. d [mm]	max. b [mm]
	10	740	125	150

Tab. Anordnung der Löcher – Einfeld Montage

Bei der Mehrfeld Montage einer Platte wird empfohlen die Montagelöcher so anzuordnen, wie in der folgenden Tabelle angegeben:

Mehrfeld Montage	Dicke [mm]	max. B, D [mm]	max. d [mm]	max. b [mm]
	8	740	20 - 80	20 - 60
	10	800	20 - 100	20 - 80

Tab. Anordnung der Löcher – Mehrfeld Montage

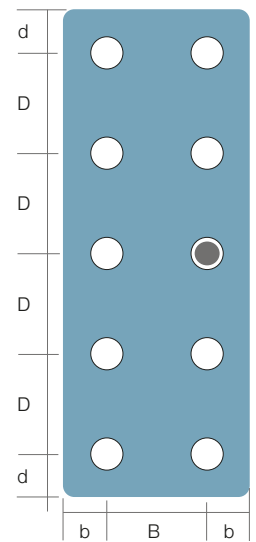
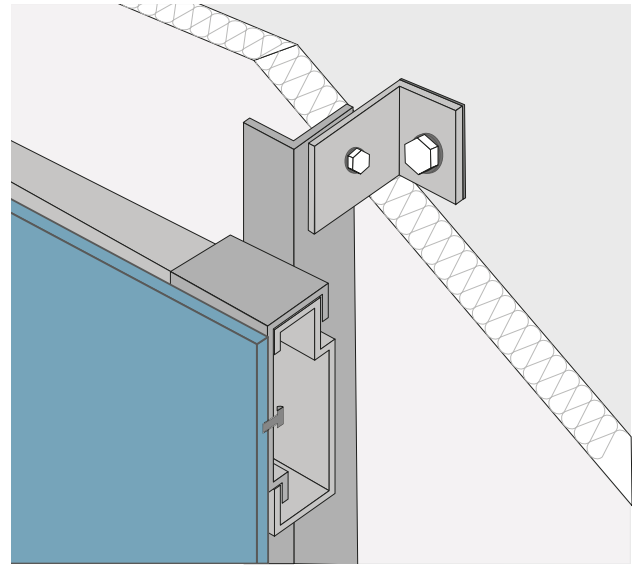


Abb. Einfeld Befestigung

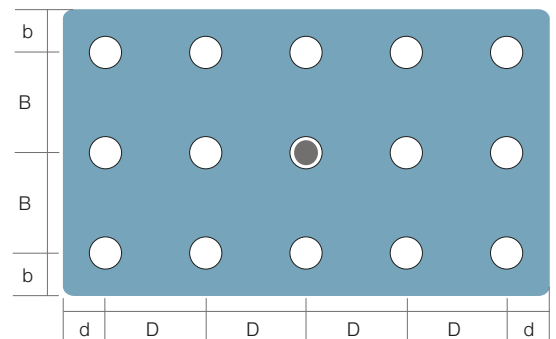


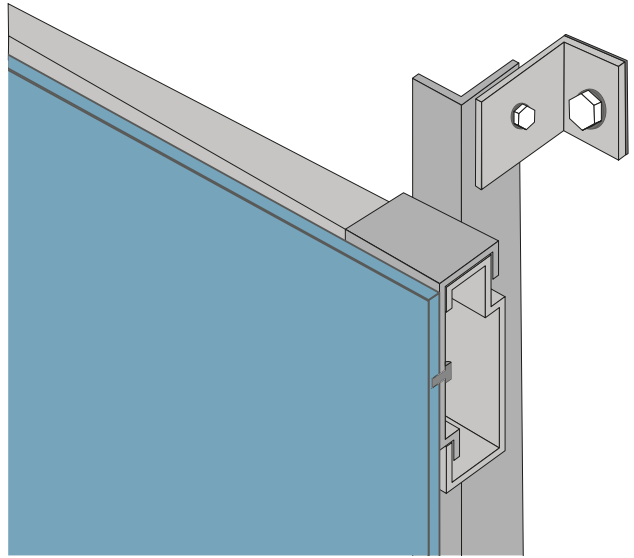
Abb. Mehrfeld Befestigung

Nicht sichtbare Befestigungsmethoden

Zwei Optionen sind verfügbar:

- Am Boden befestigte vertikale Stützelemente, die eine einheitliche Montagefläche gewährleisten.
- An die vertikale Tragstruktur befestigte horizontale Elemente. Spezielle hängende Verbindungsstücke (Bügel, Sicherheitsstifte und Clips).

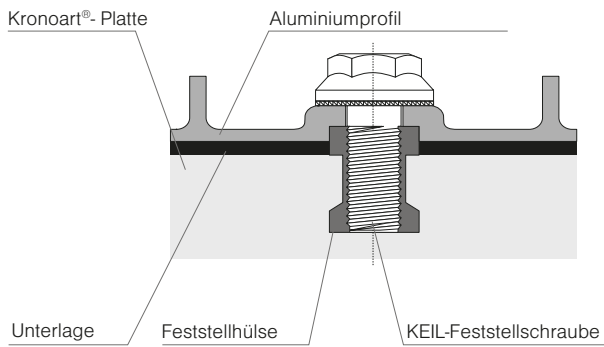
Befestigungsmittel, wie Schrauben, Dübel und Feststellschrauben werden je nach Art und Dicke der Platten und der erwarteten Umgebungsbedingungen vor Ort ausgewählt. Nach ordnungsgemäßer Installation gemäß den Leitlinien, sollte die Konstruktion eine Einfeld Montage gewährleisten und witterungsbeständig sein.



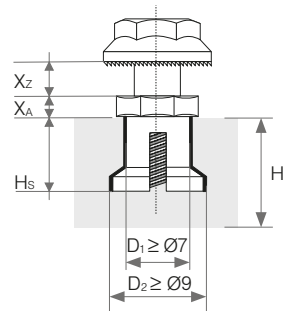
Befestigungsmittel

KEIL Dübel

Die Basis des Verbinders besteht aus einer Hülse und einer Feststellschraube.



- D_1 Lochdurchmesser (7 mm)
- D_2 Durchmesser der Hinterschneidung (≥ 9 mm)
- H Plattendicke (≥ 8 mm)
- H_s Verankerungstief
- X_A Höhe der Schraube (3 mm)
- X_Z Dicke des Aluminiumprofils in der Konstruktion



SFS Verbinder

Die Hülse besteht aus austenitischem Edelstahl (AISI 316, Grad 1,4401 gemäß PN-EN), während der Hals aus Karbonstahl gefertigt ist (der Kern wird beim Positionieren vollständig entfernt).

Typ	Material S = Stahl	\varnothing	L	Plattendicke	Dicke der verbundenen Elemente
TUF-	S-	6,0x	9	8	2,5 - 3,5
				10 - 13	0,5 - 3,5
TUF-	S-	6,0x	11	8	4,5 - 5,5
				10	2,5 - 5,5
				13	0,5 - 5,5
TUF-	S-	6,0x	13	10	4,5 - 7,5
				13	2,5 - 7,5

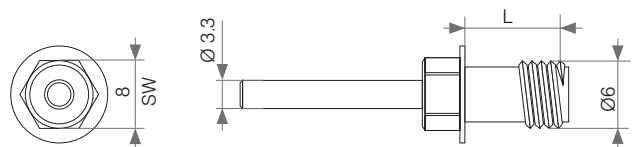


Abb. Nietschraube TU-S6,0x9 - Konstruktion und Abmessungen (mm)

Tab. Abmessungen und Bezeichnungen der Verbinder (alle Maße in mm)

Nicht sichtbare Befestigungsmittel an der Metallunterkonstruktion

Horizontaler Querschnitt

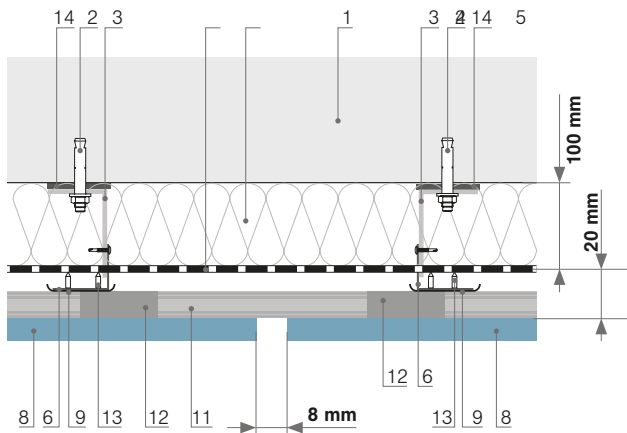


Abb. Schnitt A-A
Doppel-T-Profilverbindung

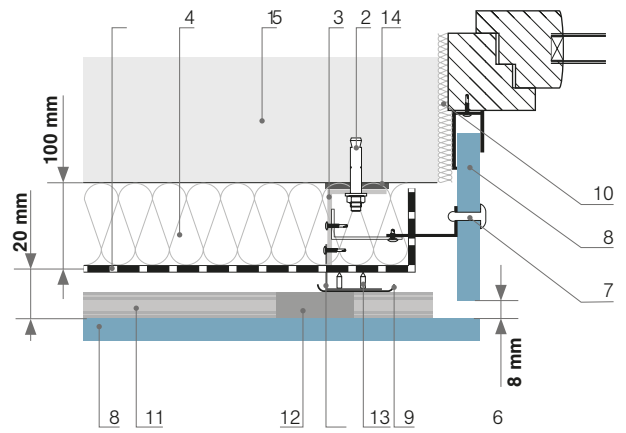


Abb. Schnitt C-C
Verbindungsstück mit Fensterelementen (innen)

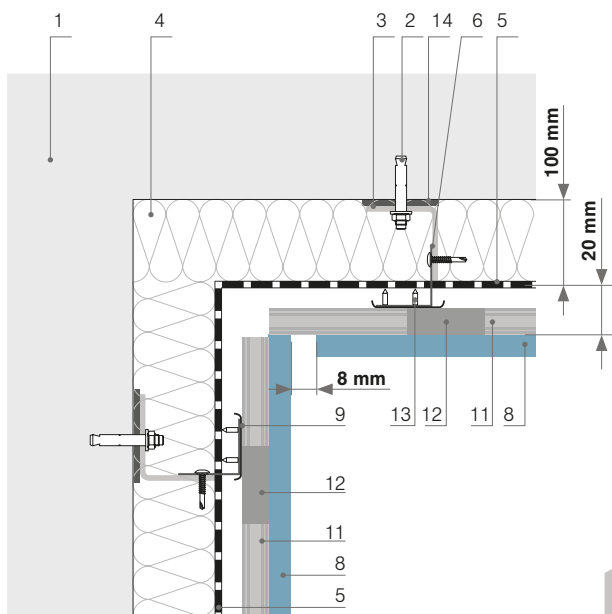


Abb. Schnitt H-H
Verbindungsstück an der inneren Ecke

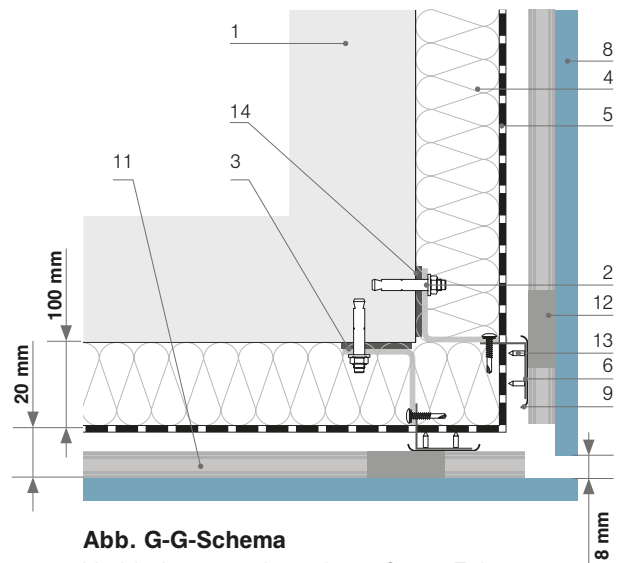
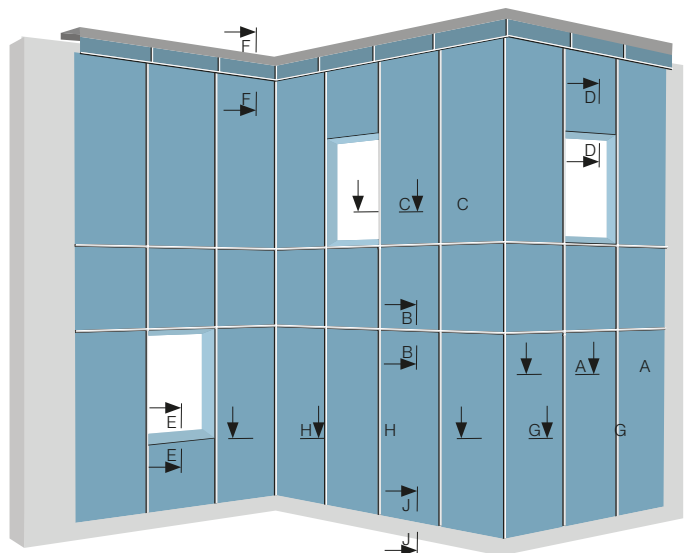


Abb. G-G-Schema
Verbindungsstück an der äußeren Ecke



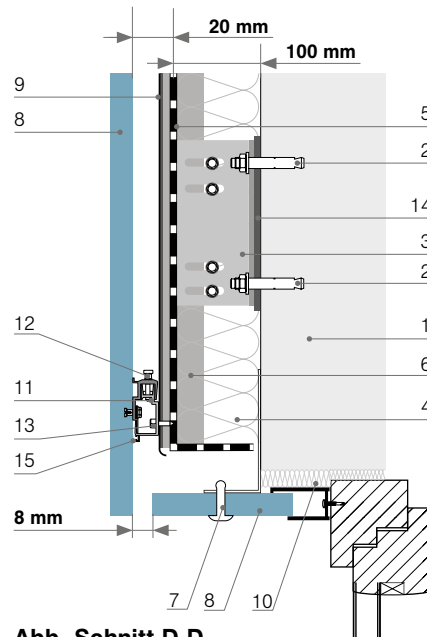


Abb. Schnitt D-D
Verbindungsstück mit Fensterelementen
(außen)

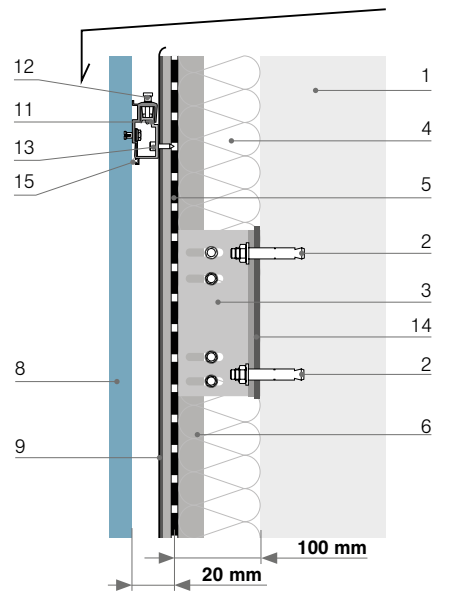


Abb. Schnitt F-F
Oberer Teil der Wand mit Abschlussrahmen

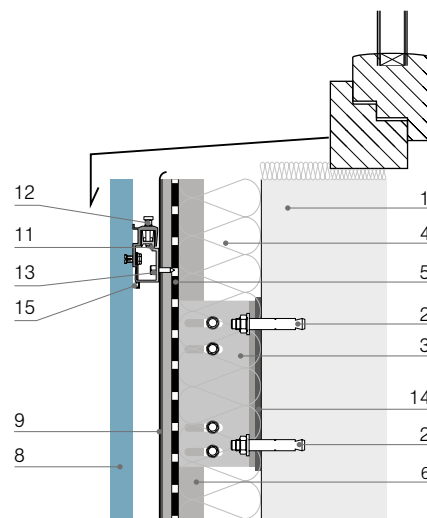


Abb. Schnitt E-E
Äußere Fensterbank

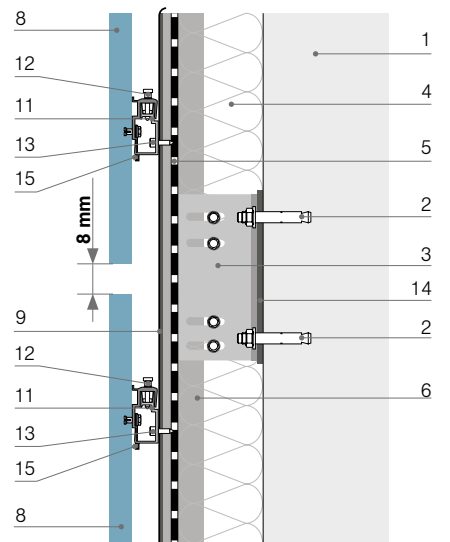


Abb. Schnitt B-B
Profil-Verbindungsstück

1. Wand
2. Befestigungsanker
3. Doppelte Aluminium-Konsole
4. Mineralwolle 100 mm
5. Windschutz
6. Fassadenprofil L-60x45
7. Nietbefestigung in Plattenfarbe
8. Kronoart® Platte
9. EPDM-Band
10. Witterungsbeständiges Silikon
11. Fassadenprofil des nicht sichtbaren Montagesystems
12. Regulierung des INV-Systems
13. Schrauben 4,8 x 19 A2
14. Isolierende Unterlegscheibe 80/50
15. Gummi für das Profil des INV-Systems

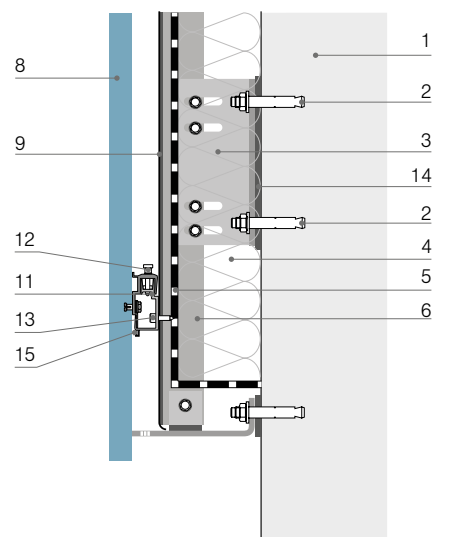


Abb. Schnitt J-J
Unterer Teil der Wand

Geklebte Fassaden

Allgemeine Informationen

PanelTack ist ein unter Einfluss von Luftfeuchte härtender, hochflexibler Kleber auf Basis von SMP (Silyl modifizierter Polymer). PanelTack enthält keine Lösungsmittel oder Isocyanate.

Vorteile des Produkts:

- Zuverlässige nicht sichtbare Montage
- Einfache und schnelle Installation
- Optimale Spannungsverteilung

Anwendung

Kleben von Platten für:

- Fassadenverkleidungen
- Attikas und Dachverkleidungen
- Decken, Vordächer, Markisen
- Wandabdeckplatten z.B. in Vordächern

Eigenschaften des PanelTack Verbindungssystems

- Langlebig und hochflexibel mit optimaler Spannungsverteilung
- Geeignet zum Verkleben mit größeren Platten
- Ausgezeichnete mechanische Festigkeit
- Gute Feuchtigkeits- und Witterungsbeständigkeit
- Schnelle und einfache Montage

Das Bostik-Klebsystem besteht aus:

Paneltack	Hochelastischer Klebstoff
Paneltack-Grundierung	Zur Vorbehandlung der zu verklebenden Seite der Fassadenplatte
Paneltack-Grundierung	Grundierung für die tragende Metallkonstruktion
Schaumstoffband 12 x 3 mm	Zum vorläufigen Fixieren der Platten und gleichzeitig wird der Abstand zur Unterkonstruktion gewährleistet, um eine ausreichend dicke Klebraupe zu erhalten.

Reaktion auf Feuer

In Europa sollten Wandverkleidungsstrukturen der Klasse D gemäß EN 13501-1 entsprechen. Da die Anforderungen und Vorschriften in verschiedenen Ländern variieren können, empfehlen wir Ihnen, sich an die lokalen Bauinstitute zu wenden, um detaillierte Informationen zu erhalten.

Maximale Größe der Platte

PanelTack ist hochflexibel, deshalb können eventuell vorhandene Verformungen von Kronoart® Platten mit Dicke der Klebraupe ausgeglichen werden. Bei der Montage muss eine maximal mögliche Verschiebung der Kronoart® Platten von 2,5 mm/m¹ berücksichtigt werden. Die elastische Verformung, welche das PanelTack-System tatsächlich korrigieren kann, darf ein Maximum von 4,3 mm nicht überschreiten. Das bedeutet, dass die maximale Länge der Diagonalen in der Platte nicht größer als 3,440 mm sein kann. Zum Verkleben müssen die Platten gleichmäßig eben sein. Mit besonderer Vorsicht sollten große Platten behandelt werden, da diese in dieser Hinsicht anspruchsvoller sind als kleine. Daraus resultiert eine angemessene zusätzliche Sorgfalt beim Handling und Lagern der Platten.

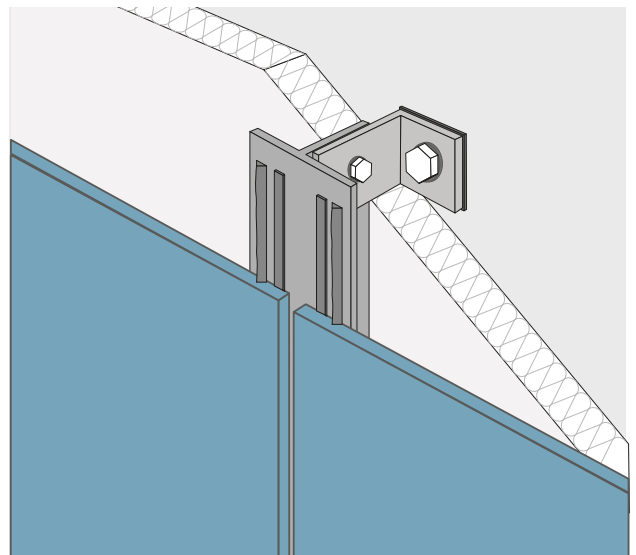


Abb. Nicht sichtbare Befestigung an der Metallunterkonstruktion

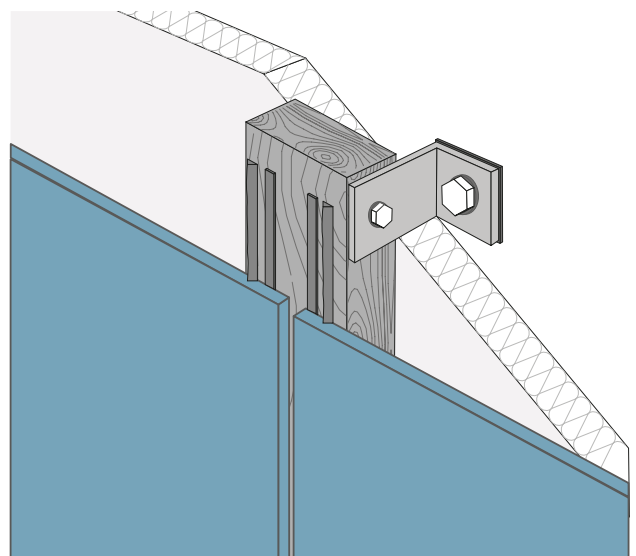


Abb. Nicht sichtbare Befestigung an der Holzunterkonstruktion

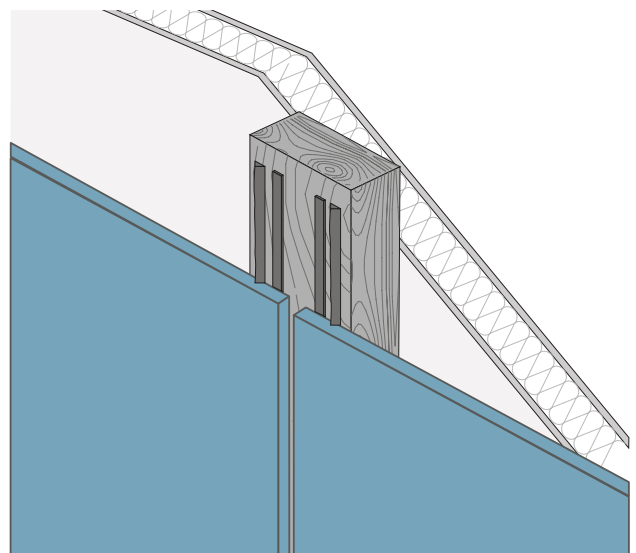


Abb. Sichtbare Befestigung an Gebäuden mit einer Holzrahmenkonstruktion

Unterkonstruktion

Materialauswahl

Trockener und glatter (verzinkter) Stahl oder (eloxiertes) Aluminium. Diese Metalle müssen rostbeständig sein und nach der Montage entsprechende Normen erfüllen.
 Emaillierte Metalle sind ebenfalls geeignet, jedoch können andere Gebrauchsanweisungen gelten.

Hinterlüftung

Tragleisten oder Profile können nur vertikal montiert werden. Hinter den Platten muss ein offener, belüfteter Raum von mindestens 20 mm belassen werden. Zusätzlich sollten Lüftungsöffnungen/-schlitze von mindestens 50 cm²/m, sowohl im oberen, als auch im unteren Teil der verbundenen Platte angebracht werden. Bei horizontaler Anwendung ist es am besten Leisten senkrecht zur Fassade anzubringen, um die Belüftung an ihrem kurzen Ende zu bewahren.

Mindestbreite der Fuge

Zwischen den Platten wird eine Fugenbreite von min. 8 mm empfohlen.

Abmessungen und Abstände

Die minimale Breite der Stützen in der Unterkonstruktion hängt von der Funktionsweise der Stützen ab.

- Stütze für die Fugen - Aluminium - 100 mm
- End- und Zwischenstützen - Aluminium - 40 mm

Die Abstände zwischen den Stützleisten oder Profilen, wie vom Plattenhersteller angegeben.

Plattendicke [mm]	6	8	10
2 Befestigungen in einer Richtung	440	590	640
3 Befestigungen in einer Richtung	540	640	640

Bei horizontaler Anwendung (z.B. bei Decken) sind diese Abstände mit 3/4 zu multiplizieren.

Materialverbrauch pro 100 m² Plattenfläche

- Schaumstoffband 12 Rollen je 25 m
- Paneltack 50 Kartuschen je 290 ml
- Paneltack-Grundierung (für Platten) 3 Dosen je 500 ml
- Paneltack-Grundierung (für Metalle) 3 Dosen je 500 ml

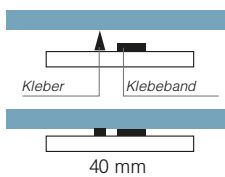
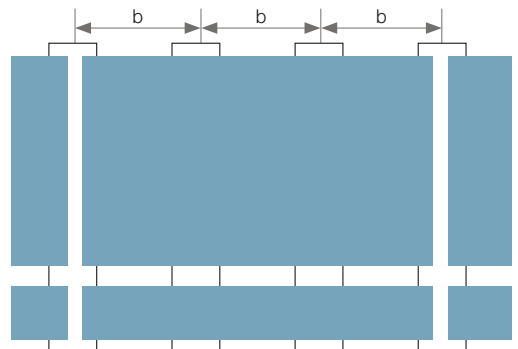
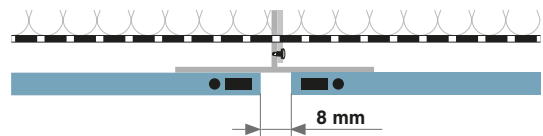
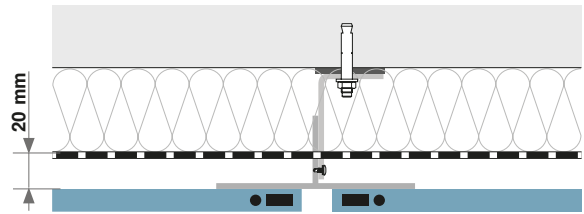
Anwendungsbedingungen

Die Fassadenplatten können in Räumen (z.B. in der Werkstatt) oder auf der Baustelle geklebt werden.

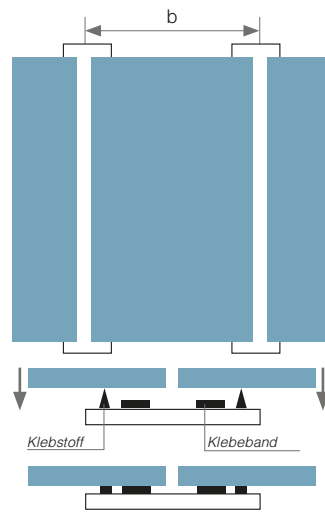
Es gelten folgende Bedingungen:

- Bei Regen nicht vorbehandeln oder kleben
- Bei sehr hoher Luftfeuchtigkeit, z. B. bei dichtem Nebel, nicht vorbehandeln oder kleben
- Die Bildung von Kondenswasser auf Platten und der Unterkonstruktion vermeiden: Die Taupunkttemperatur muss um 3°C höher sein als die Bodentemperatur
- Bei einer Temperatur von +5°C bis +30°C verwenden

Es muss verhindert werden, dass sich die Platten durch Feuchtigkeitseinfluss verziehen.



Beispiel für eine Mehrfeld Befestigung

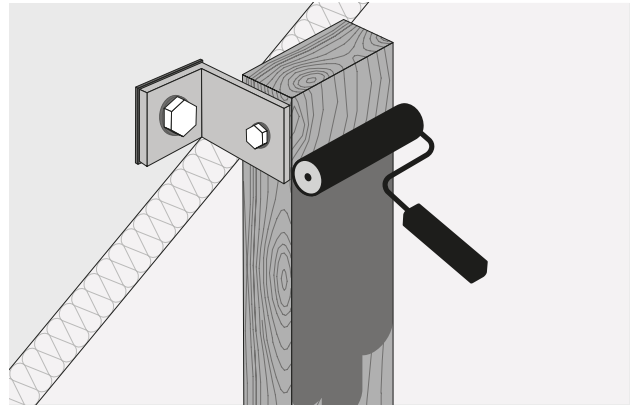


Beispiel für eine Einfeld Befestigung

Montageanleitung

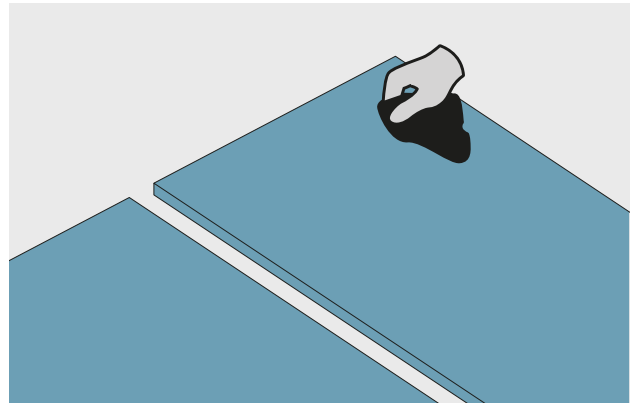
Vorbereitung der Unterkonstruktion

Die Unterkonstruktion muss vor oder nach der Montage grundiert werden. Die Grundierung kann sowohl in Innenräumen, als auch im Außenbereich aufgetragen werden. Es sollte die Grundierung vom Typ SX Black für Holz bzw. der Typ Paneltack für Metall verwendet werden. Eine (lückenlose und geschlossene) Grundierschicht ist ausreichend. Reste der Grundierung sollten nicht wiederverwendet werden. Verunreinigung der Unterkonstruktion durch Staub und Fett sind nach dem Auftragen der Grundierungen zu vermeiden. Unterkonstruktion aus Metall: Paneltack-Grundierung direkt aus der Dose auf ein sauberes, fusselfreies und pigmentfreies Tuch oder Papiertuch auftragen. Die Leisten mit einem in der Grundierung angefeuchteten Tuch fest abreiben. Die minimale Trocknungszeit nach dem Auftragen beträgt 10 Minuten. Gebrauchte Tücher regelmäßig gegen neue austauschen. Bearbeiten Sie keine größere Oberfläche als die, welche innerhalb von 6 Stunden verklebt werden kann.



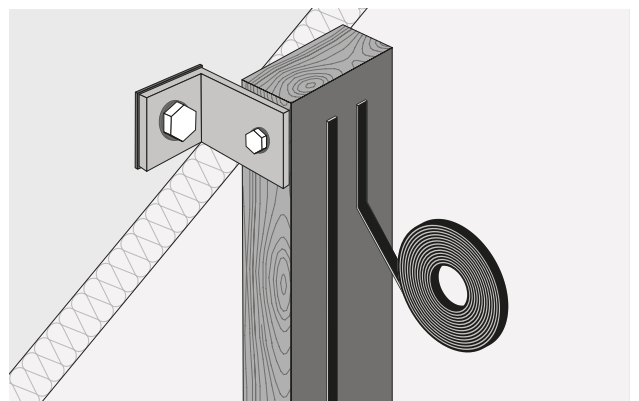
Vorbereitung der Fassadenplatte

Paneltack-Grundierung direkt aus der Dose auf ein sauberes, fusselfreies und pigmentfreies Tuch oder Papiertuch auftragen. Die Platten mit einem in der Grundierung angefeuchteten Tuch fest abreiben. Die minimale Trocknungszeit nach dem Auftragen beträgt 10 Minuten. Gebrauchte Tücher regelmäßig gegen neue tauschen. Bearbeiten Sie keine größere Oberfläche als die, welche innerhalb von 6 Stunden verklebt werden kann.



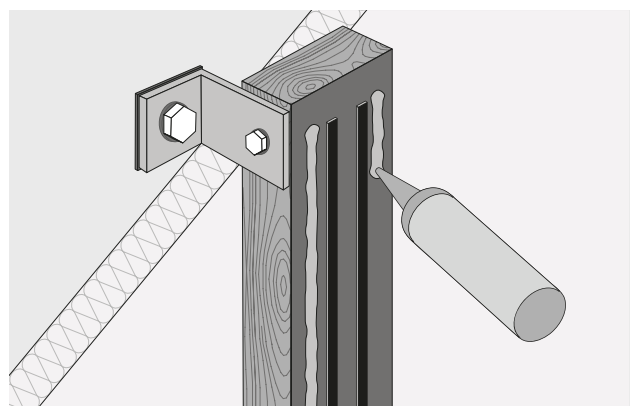
Verwendung des Schaumstoffbands

Nach dem Trocknen der Grundierungen wird das Schaumstoffband ohne Unterbrechungen ausschließlich vertikal auf die Unterkonstruktion geklebt. Das Schaumstoffband fest an die tragende Struktur andrücken und mit einem scharfen Messer abschneiden. Bei der Entscheidung über die korrekte Position und Länge des Bandes müssen auch die Abmessungen der Stützen, die Abmessungen der Platten und der Platzbedarf für den Kleber berücksichtigt werden.



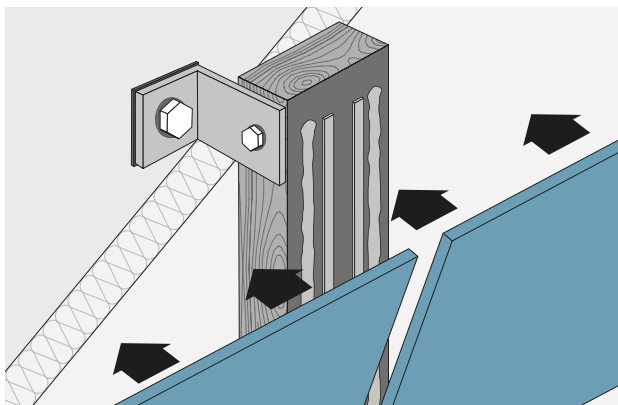
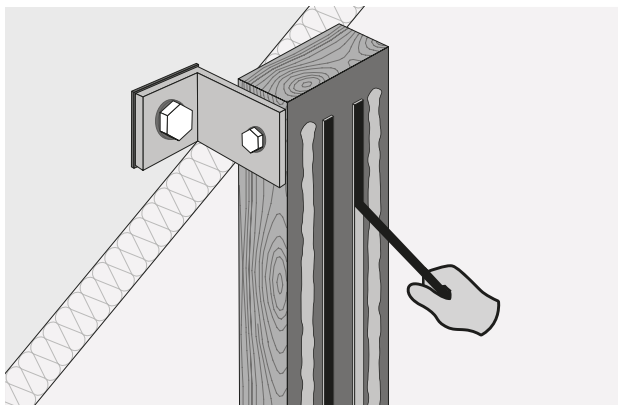
Auftragen des Klebers mit einer speziellen Düse

PanelTack nur senkrecht und ohne Unterbrechungen nach dem Anbringen des Schaumstoffbands auftragen. Eine Hand- oder Druckluftpistole verwenden. Jeweils eine V-förmige Spezialdüse wird mit jeder PanelTack-Kartusche mitgeliefert. Dies ermöglicht die Aufbringung einer dreieckigen, selbstklebenden Raupe mit einer Breite und Höhe von je 9 mm. Die Verwendung dieser speziellen Düse verhindert das Entstehen unnötiger Luftblasen und vermeidet unnötigen Verlusts des Klebers. An der V-förmigen Einkerbung kann die Düse diagonal abgeschnitten werden.



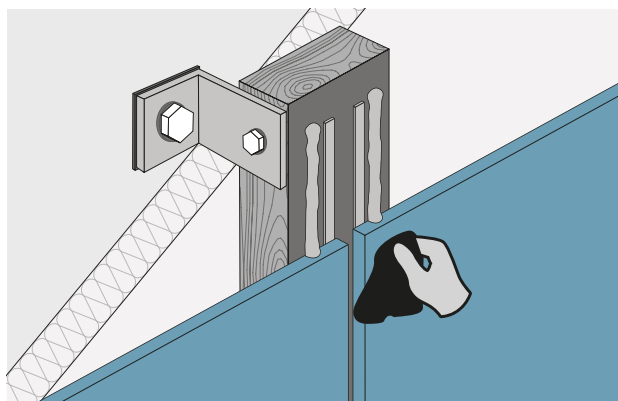
Plattenmontage

In dieser Etappe muss die Schutzfolie vom Schaumstoffband entfernt werden. Die Fassadenplatte innerhalb von 10 Minuten nach dem Auftragen des Klebstoffs anbringen. Befestigen Sie die Platte, indem Sie sie vorsichtig an die Klebraupe andrücken und korrigieren Sie gegebenenfalls seine Lage. Eine Korrektur ist möglich, solange die Platte nicht mit dem Schaumstoffband in Berührung kommt. Als Hilfsmittel können Sie Abstandshalter, Stützblöcke oder horizontale Stützschiene verwenden, um die Platte präzise und einfach auszurichten. Zur einfacheren Handhabung kann eine Saugklammer, welche bei der Montage von Glas verwendet wird, nützlich sein. Nachdem die Platte richtig positioniert ist, sollte sie mit einer vorsichtigen Wischbewegung über die gesamte Länge bis zum Schaumstoffband angedrückt werden. Vermeiden Sie das Andrücken des Schaumstoffbands. In diesem Stadium ist es nicht mehr möglich die Lage der Platte zu korrigieren. Siehe Detailzeichnungen.



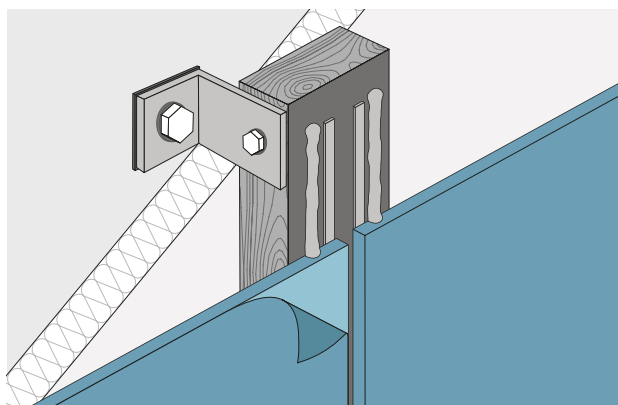
Reinigung

Vermeiden Sie Verschmutzung der Plattenvorderseite mit Grundierung oder Kleber. Nicht ausgehärtete Grundierungs- oder Kleberreste können mit einem geeigneten Reinigungsmittel, wie z. B. Liquid 1, entfernt werden. Dazu ein sauberes, fusselfreies und pigmentfreies Tuch oder Papiertuch verwenden. Prüfen Sie es zuerst an einer kleinen, nicht sichtbaren Stelle, um sich zu vergewissern, dass das Reinigungsmittel die Plattenoberfläche nicht zerstören oder verschmutzen wird.



Entfernung der Schutzfolie von der Vorderseite

Unmittelbar nach dem Verkleben sollten Sie die Transportschutzfolie von der Vorderseite entfernen.



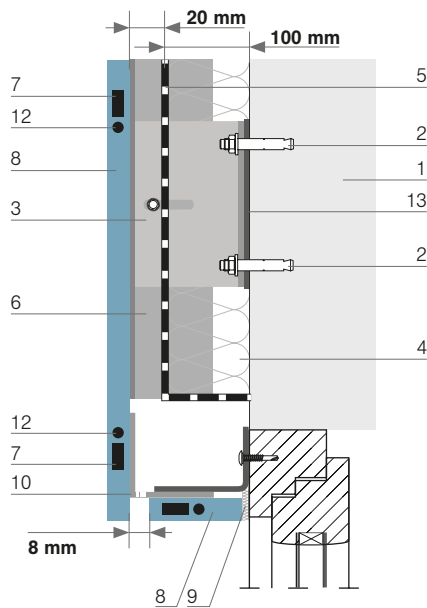


Abb. Schnitt D-D
Verbindungsstück mit Fensterelementen
(außen)

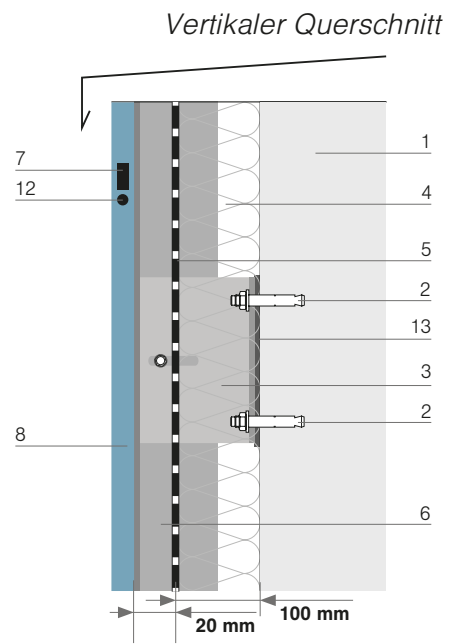


Abb. Schnitt F-F
Oberer Teil der Wand mit Abschlussrahmen

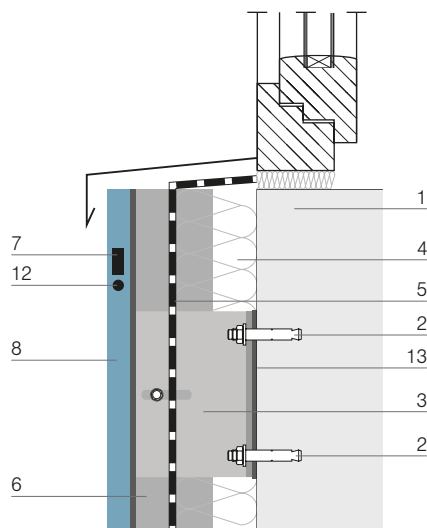


Abb. Schnitt E-E
Äußere Fensterbank

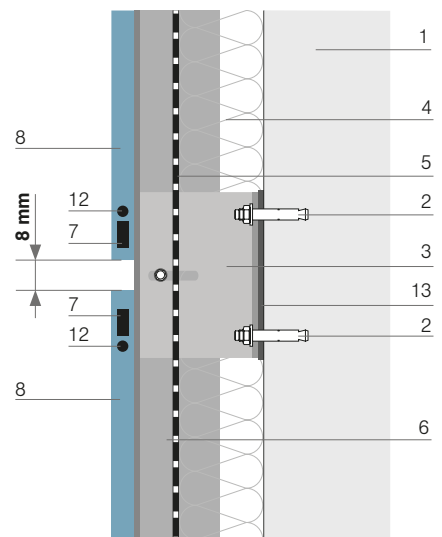


Abb. Schnitt B-B
Profil-Verbindungsstück

1. Wand
2. Befestigungsanker
3. Befestigungswinkel L120 x 60 x 3, Länge 60 mm
4. Mineralwolle 100 mm
5. Windschutz
6. Befestigungs-T-stück T90 x 70 x 4
7. Schaumstoffband
8. Kronoart® Platte
9. Witterungsbeständiges Silikon
10. Gelochter Winkel
11. Winkel 40 x 40 x 3
12. Klebstoff
13. Isolierende Unterlegscheibe 80/50

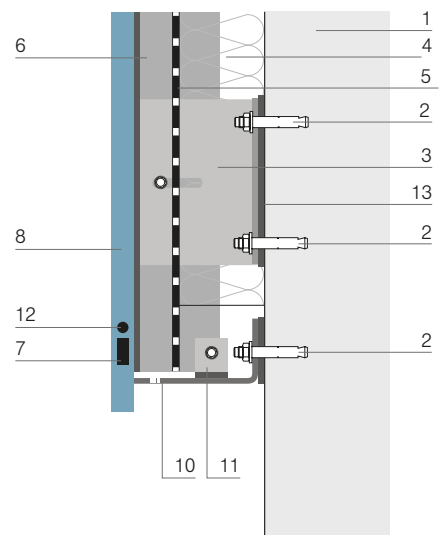


Abb. Schnitt J-J
Unterer Teil der Wand

Nicht sichtbare Befestigung an einer Holzunterkonstruktion

Horizontaler Querschnitt

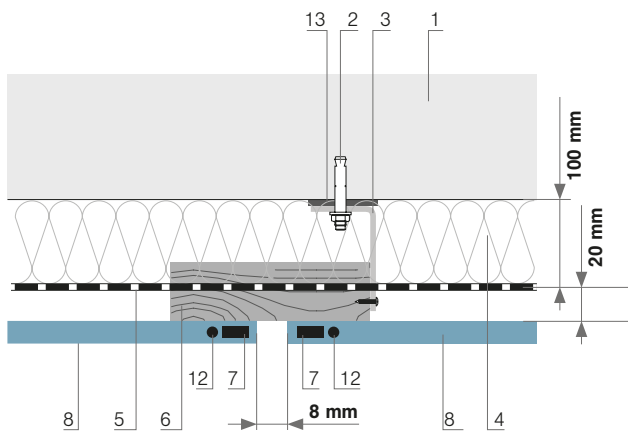


Abb. Schnitt A-A
Doppel-T-Profilverbindung

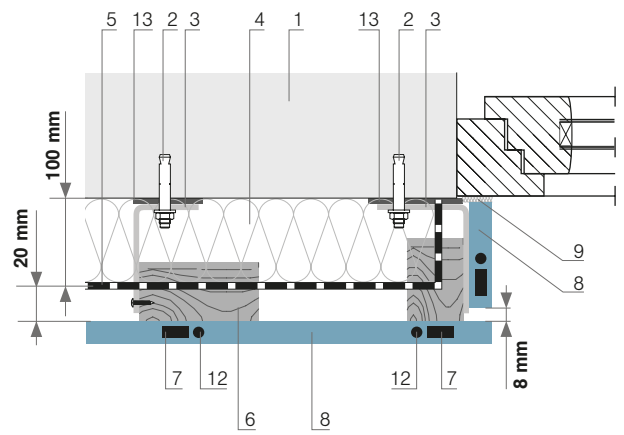


Abb. Schnitt C-C
Verbindungsstück mit Fensterelementen (innen)

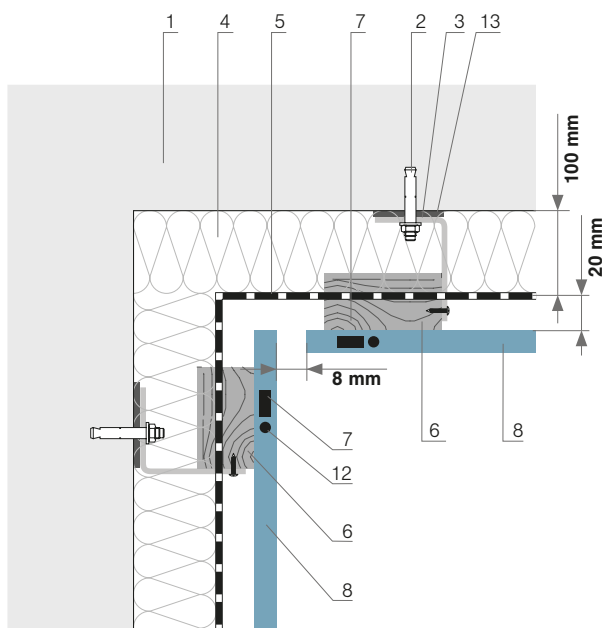


Abb. Schnitt H-H
Verbindungsstück an der inneren Ecke

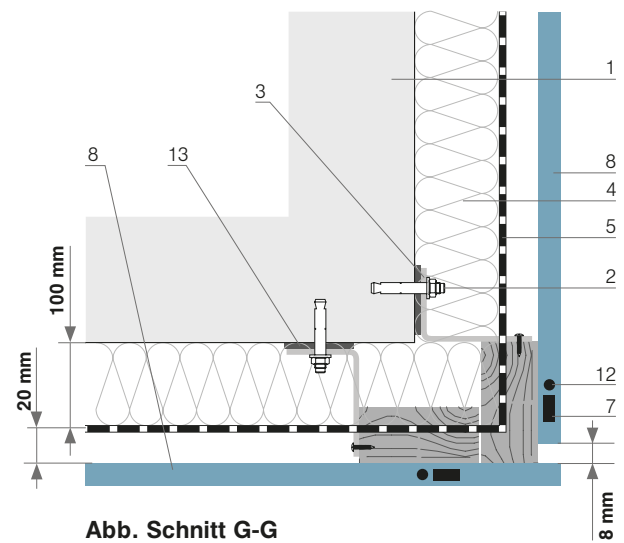
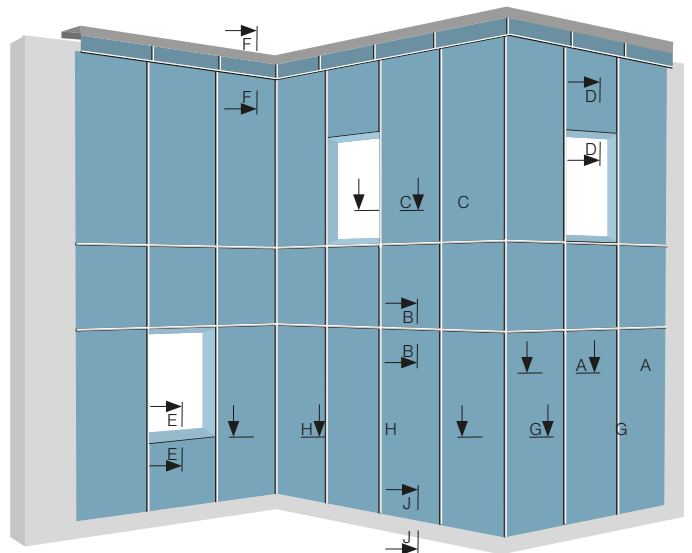


Abb. Schnitt G-G
Verbindungsstück an der äußeren Ecke



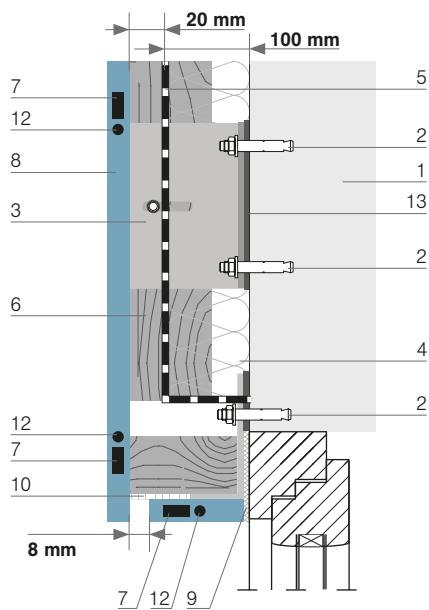


Abb. Schnitt D-D
Verbindungsstück mit Fensterelementen
(außen)

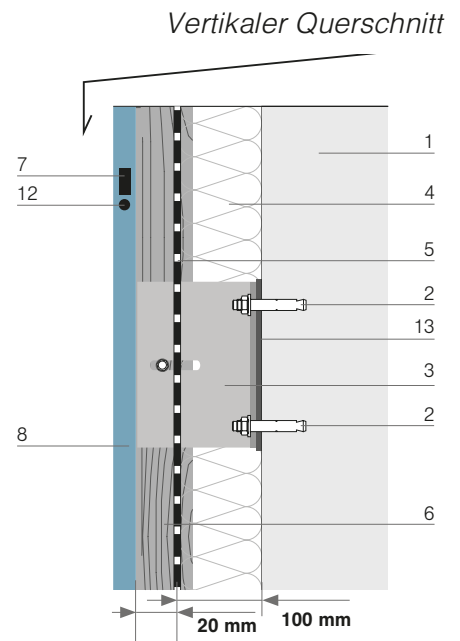


Abb. Schnitt F-F
Oberer Teil der Wand mit Abschlussrahmen

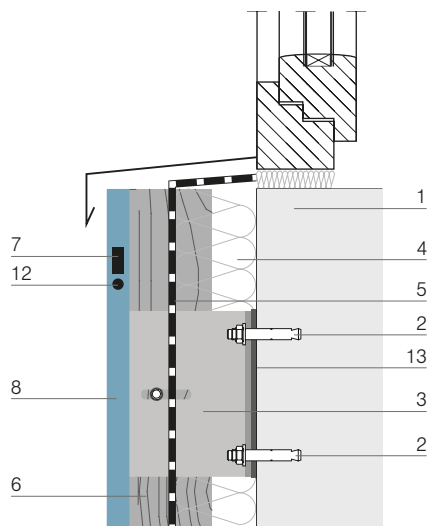


Abb. Schnitt E-E
Äußere Fensterbank

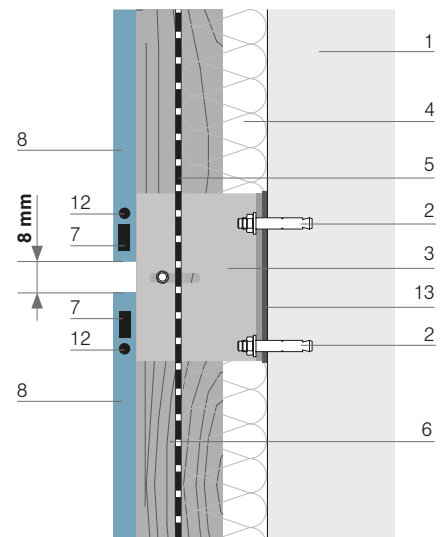


Abb. Schnitt B-B
Profil-Verbindungsstück

1. Tragende Wand
2. Befestigungsanker
3. Befestigungswinkel L120 x 60 x 3, Länge 60 mm
4. Mineralwolle 100 mm
5. Windschutz
6. Vertikale Holzleiste
7. Schaumstoffband
8. Kronoart® Platte
9. Witterungsbeständiges Silikon
10. Gelochter Winkel
11. Winkel 40 x 40 x 3
12. Klebstoff
13. Isolierende Unterlegscheibe 80/50

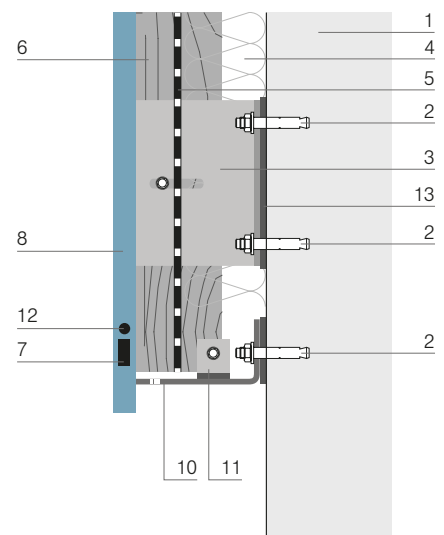


Abb. Schnitt J-J
Unterer Teil der Wand

Nicht sichtbare Befestigung an Gebäuden mit einer Holzrahmenkonstruktion

Horizontaler Querschnitt

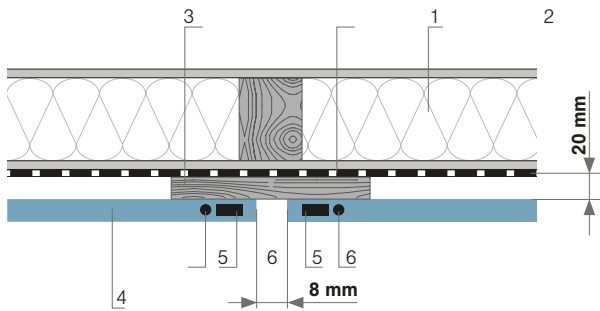


Abb. Schnitt A-A
Doppel-T-Profilverbindung

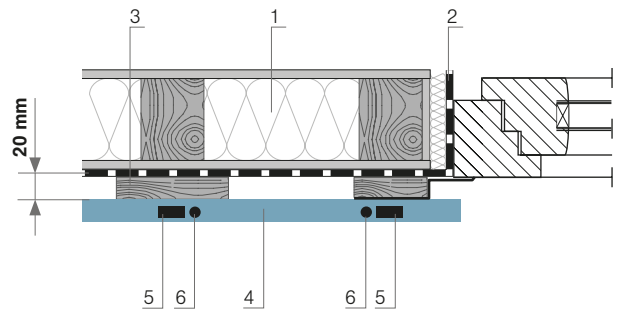


Abb. Schnitt C-C
Verbindungsstück mit Fensterelementen (innen)

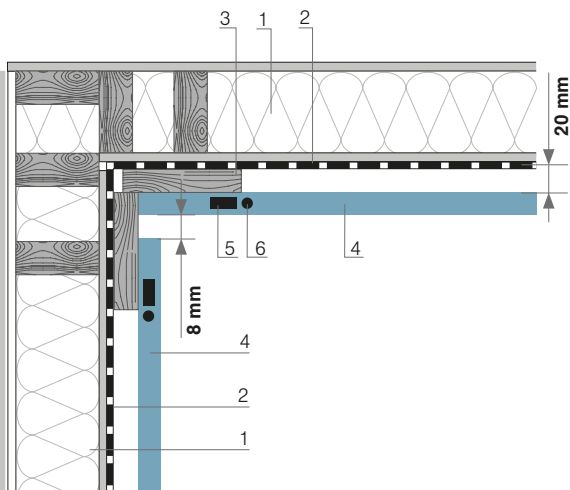


Abb. Schnitt H-H
Verbindungsstück an der inneren Ecke

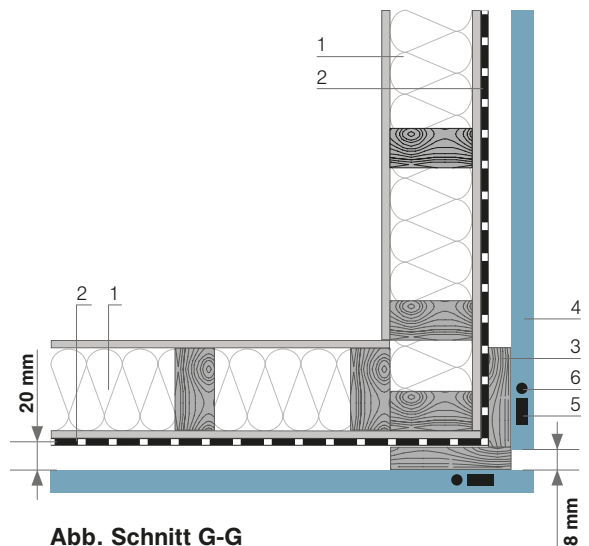
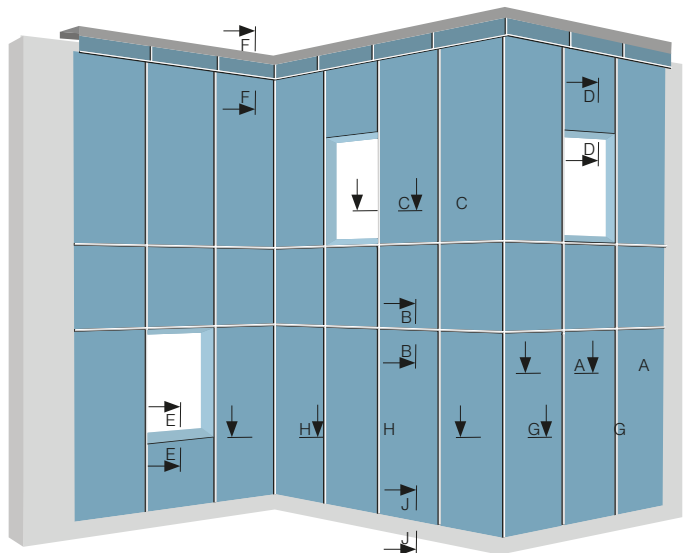


Abb. Schnitt G-G
Verbindungsstück an der äußeren Ecke



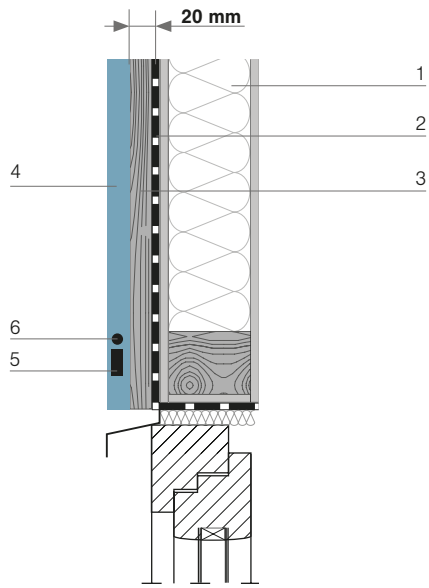


Abb. Schnitt D-D
Verbindungsstück mit Fensterelementen
(außen)

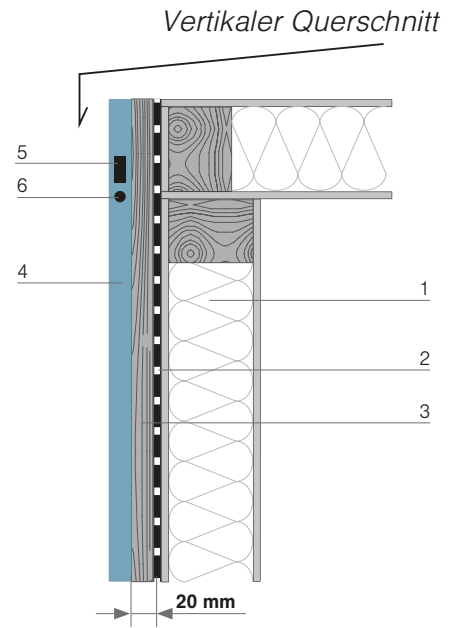


Abb. Schnitt F-F
Oberer Teil der Wand mit Abschlussrahmen

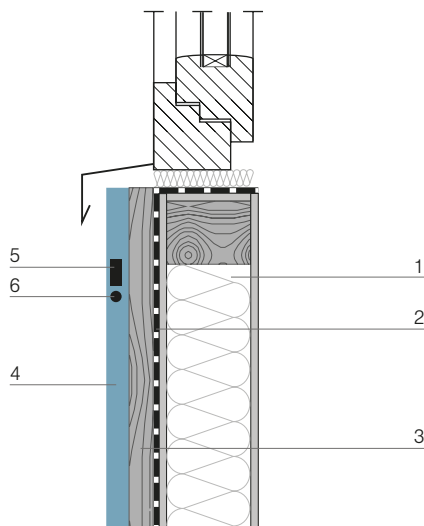


Abb. Schnitt E-E
Äußere Fensterbank

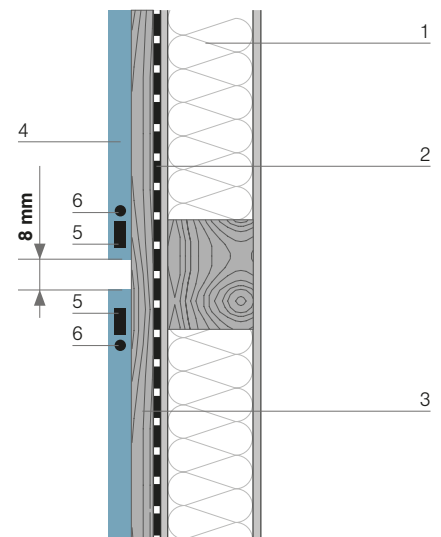


Abb. Schnitt B-B
Profil-Verbindungsstück

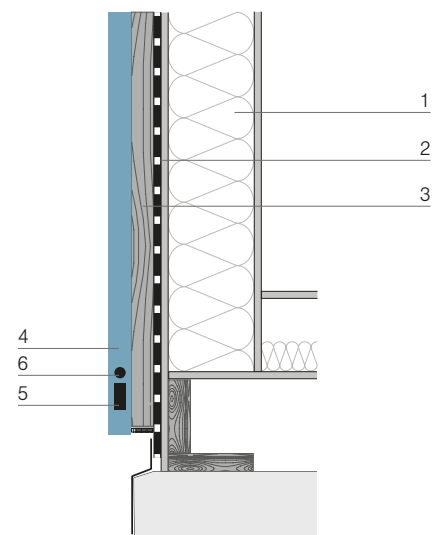


Abb. Schnitt J-J
Unterer Teil der Wand

1. Tragende Wand
2. Windschutz
3. Vertikale Holzleiste
4. Kronoart® Platte
5. Schaumstoffband
6. Kleber

Installation an Balkonen



Allgemeine Informationen

Kronoart® eignet sich perfekt sowohl in optischer Hinsicht, als auch aus Sicherheitsgründen zur Anfertigung von Geländern. In diesem Anwendungsbereich ist es eine ausgezeichnete Alternative zu Beton oder Glas, begründet darin, dass diese Materialien im Vergleich zu Kronoart® eine geringe Schlagfestigkeit aufweisen, weniger haltbar sind und sich durch begrenzte Farbauswahl kennzeichnen. Kronoart® ist außerdem pflegeleicht und bewahrt über eine lange Zeit seine ansprechende Optik.

Es gibt viele Befestigungsmöglichkeiten, die mehr Flexibilität im Planungsprozess bieten:

- Befestigung an Pfosten mit Verbindungsklemmen
- Befestigung an Pfosten - in Modulen
- Befestigung an Pfosten - fortlaufend
- Befestigung an Pfosten - mithilfe von Profilen

HPL-Platten werden mechanisch mit Schrauben, selbstbohrenden Verbindern oder einfachen Nieten an Aluminium- oder verzinkten Stahlprofilen montiert.

Fixpunkt / Gleitpunkt

Um eine gleichmäßige Verteilung der Platten zu gewährleisten, sollte ein fester Punkt in der Plattenmitte gesetzt werden. Alle anderen Befestigungspunkte sollten bewegliche Punkte sein. Dieses Montageverfahren garantiert eine gleichmäßige Verkleidung mit den Platten, sowohl in Längs- als auch in Querrichtung. Der Durchmesser der Löcher am Fixpunkt sollte dem Durchmesser des verwendeten Verbindungsmittels entsprechen. Die Durchmesser der Löcher der Gleitpunkte sollten 1,5mal größer sein als der Durchmesser der entsprechenden Verbindungsmittel. Der Fixpunkt für die Einfeld Befestigung sollte in der Mitte der Plattenkante liegen.

Einfeld Befestigung	Dicke [mm]	max. D [mm]	max. B [mm]	a [mm]	b [mm]
	6	400	400	20 - 40	20
	8	550	500	20 - 40	20
	10	700	600	20 - 40	20

Tab. Die Anordnung der Verbindungen - Einfeld Befestigung

Der Fixpunkt für die Mehrfeld Befestigung sollte sich in der Plattenmitte befinden.

Mehrfeld Befestigung	Dicke [mm]	max. D [mm]	max. B [mm]	a [mm]	b [mm]
	6	550	400	20 - 60	20 - 50
	8	700	500	20 - 80	20 - 60
	10	800	600	20 - 100	20 - 80

Tab. Die Anordnung der Verbindungen - Mehrfeld Befestigung

Biegen

Kronoart® Platten können ohne besondere Vorbereitung zu einem Bogen geformt werden - dies ist Dank physikalischer und chemischer Eigenschaften in der Laminatstruktur möglich. Der kleinste erreichbare Biegungsradius beträgt: $R = 2 \text{ m}$.

Ausgleich bei Dimensionsänderung

Für Kronoart® wird je nach Feuchtigkeits- und Temperaturänderungen eine gewisse Dimensionsänderung im Basismaterial erwartet - das Material verhält sich wie Holz. Es ist daher notwendig, entsprechende Dehnungsfugen zwischen den Platten zu belassen.

- Mindestens 8 mm, 2,5 mm pro Meter einer Platte, sowohl in Längs- als auch in Querrichtung
- 5 mm umlaufend zur Montage in Profilen.

Werden beim Verbinden der Platten Profile verwendet, sollte das Quellen der Platten berücksichtigt werden.

Geländer

Ein Geländersystem mit Kronoart® Platten sollte widerstandsfähig und entsprechend langlebig sein. Die Höhe der Balkongeländer sollte den örtlichen Bauvorschriften entsprechen. Die Höhe sollte nicht weniger als 100 cm betragen und für Gebäude mit mehr als 12 m sollte das Geländer eine Höhe von mindestens 110 cm haben.

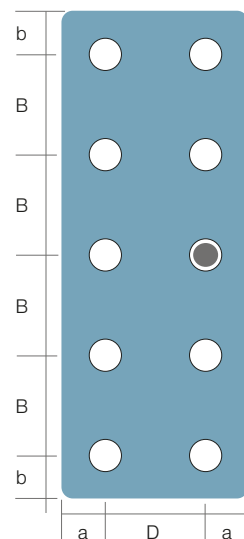
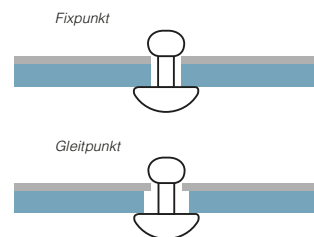


Abb. Einfeld Befestigung

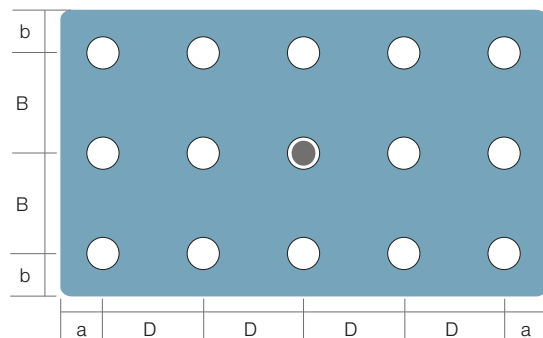


Abb. Mehrfeld Befestigung

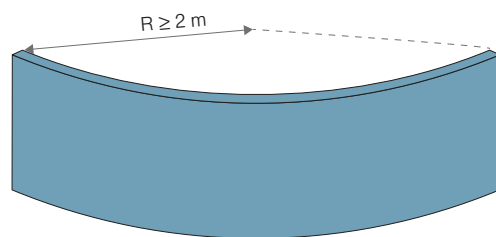


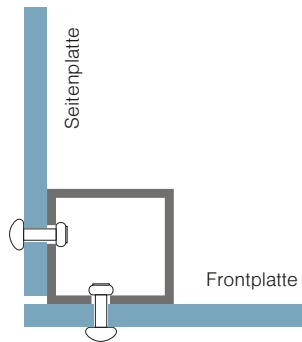
Abb. Biegen von Balkonplatten

Balkonecken

Dank vieler Eckvarianten kann Kronoart® die unterschiedlichsten ästhetischen und technischen Anforderungen erfüllen.

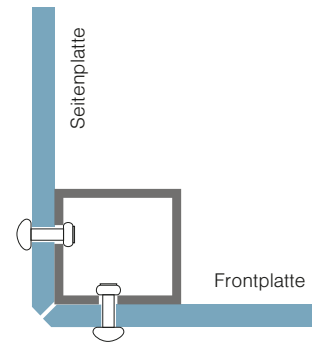
Offene Ecken

Die Frontplatte wird über den Seitenplatten platziert. Es weist die natürliche Farbe des Plattenkerns an ihren vertikalen Schnittkanten auf.



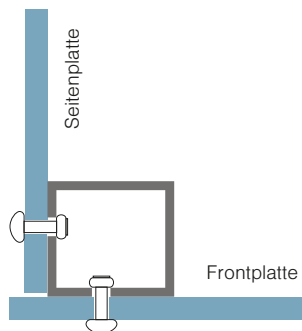
Ecken mit abgefasten Ecken

Diese Methode sorgt bei präzisen Schneiden der Platten in einem Winkel von 45° für ein sauberes, einheitliches Erscheinungsbild.



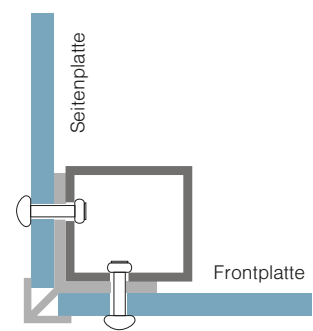
Verdecken von ungleichmäßigen Unterkonstruktionen

Wenn die Stützen ungenau gefertigt sind, kann dies mit einem Überstehen der Frontplatte von ca. 10 mm an jedem Ende über die Seitenplatte korrigiert werden, um so eine entsprechend gleichmäßige Optik zu erhalten.



Mit Profilen abgeschlossene Ecken

Die offenen Kanten der Seiten- und Frontplatten sind durch ein in beliebiger RAL-Farbe pulverbeschichtetes Profil verdeckt.



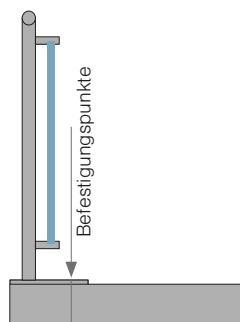
Befestigung von Stützpfosten

Die verwendeten Geländerstützen müssen fest am Balkonboden verankert sein. Üblicherweise sind es Rohre oder Profile mit einem rechtwinkligen Querstück. Verbinder zur Sicherung der Stützpfosten müssen die Sicherheit der Konstruktion und ihre Stabilität gewährleisten.

Geländer können auf drei verschiedene Arten montiert werden

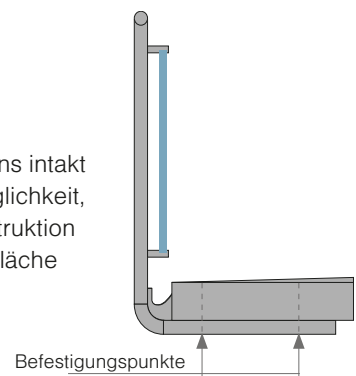
Aufgesetzte Installation

Eine übliche Methode zur Befestigung des Rahmens am Balkonboden.



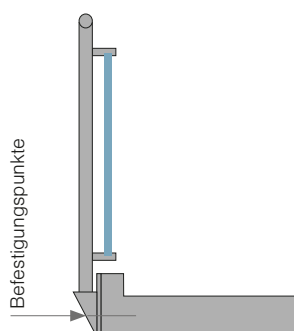
Installation von unten

Da der Boden des Balkons intakt bleibt, besteht keine Möglichkeit, dass Wasser in die Konstruktion eindringt und die Bodenfläche wird optimal genutzt.



Seitliche Installation

Der Rahmen kann an der Außenseite des Balkonbodens befestigt werden, wodurch die Gefahr von Leckagen und Wärmebrücken eliminiert wird.

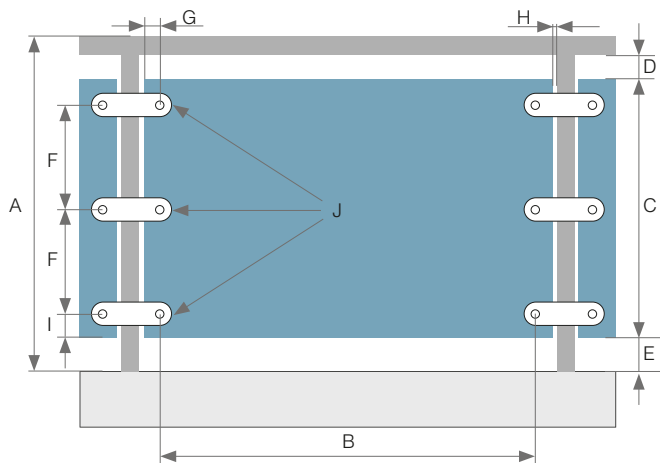




Montage von Balkonplatten

Sichtbare Befestigung an Stützpfeosten mit Klemmverbindungen

- A** Höhe des Geländers
- B** Abstand der Befestigungspunkte
- C** Höhe der Platte
- D** Plattenrandabstand
- E** Plattenrandabstand
- F** Abstand zwischen den Klammern
- G** Plattenüberstand zum Befestigungsloch
- H** Seitlicher Abstand zum Stützpfeosten
- I** Plattenüberstand zum Befestigungsloch
- J** Befestigungspunkte

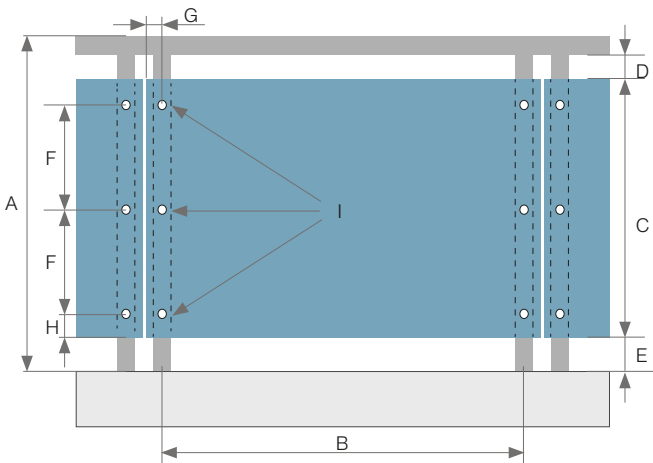


Dicke der Platte [mm]	A [cm]	B max. [mm]	C min./max. [mm]	D min./max. [mm]	E [mm]	F max. [mm]	G min./max. [mm]	H min./max. [mm]	I min./max. [mm]	J
6	90	600	700 - 780	40 - 120	40	300	20 - 40	20 - 40	50 - 90	3
	110		900						20 - 150	
	110		905 - 980						20 - 40	
8	90	700	700 - 780	40 - 120	40	300	20 - 40	20 - 40	50 - 90	3
	110		900						20 - 150	
	110		905 - 980						20 - 40	
10	90	800	700 - 780	40 - 120	40	300	20 - 40	20 - 40	50 - 90	3
	110		900						20 - 150	
	110		905 - 980						20 - 40	

Tab. Abstand der Befestigungspunkte - Empfehlungen

Sichtbare Befestigung an den Stützpfeosten - in Modulen

- A** Höhe des Geländers
- B** Abstand der Befestigung
- C** Höhe der Platte
- D** Plattenrandabstand
- E** Plattenrandabstand
- F** Abstand zwischen den Verbindern
- G** Seitlicher Abstand zur Begrenzung
- H** Plattenüberstand zum Befestigungsloch
- I** Befestigungspunkte

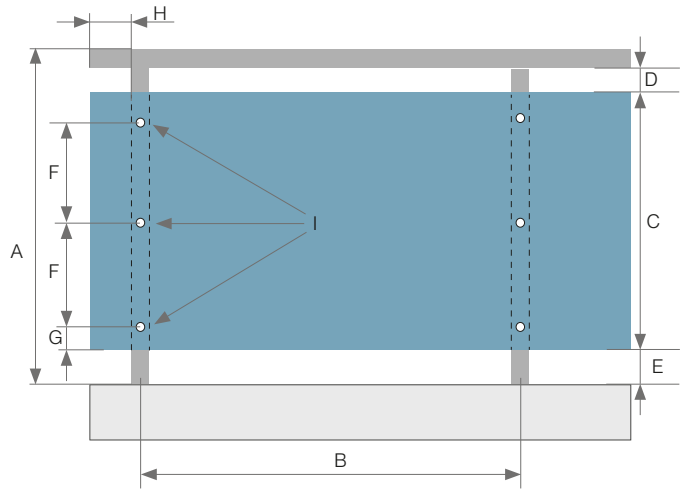


Dicke der Platte [mm]	A [cm]	B max. [mm]	C min./max. [mm]	D min./max. [mm]	E [mm]	F max. [mm]	G min./max. [mm]	H min./max. [mm]	I
6	90	600	700 - 780	40 - 120	40	300	20 - 40	20 - 40	50 - 90
	110		900						20 - 150
	110		905 - 980						20 - 40
8	90	700	700 - 780	40 - 120	40	300	20 - 40	20 - 40	50 - 90
	110		900						20 - 150
	110		905 - 980						20 - 40
10	90	800	700 - 780	40 - 120	40	300	20 - 40	20 - 40	50 - 90
	110		900						20 - 150
	110		905 - 980						20 - 40

Tab. Abstand der Befestigungspunkte - Empfehlungen

Sichtbare Befestigung an Stützpfeosten - fortlaufend

- A** Höhe des Geländers
- B** Abstand zwischen den Stützpfeosten
- C** Höhe der Platte
- D** Plattenrandabstand
- E** Plattenrandabstand
- F** Abstand zwischen den Verbindern
- G** Plattenüberstand zum Befestigungsloch
- H** Seitlicher Abstand zur Begrenzung
- I** Befestigungspunkte

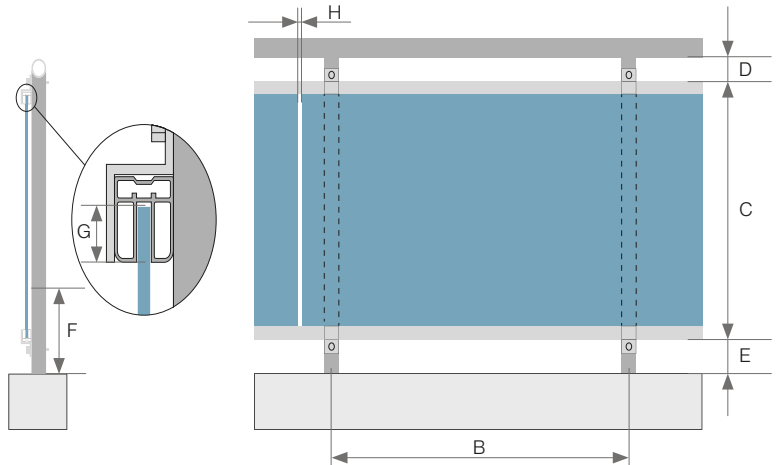


Dicke der Platte [mm]	A [cm]	B max. [mm]	C min./max. [mm]	D min./max. [mm]	E [mm]	F max. [mm]	G min./max. [mm]	H min./max. [mm]	I
6	90	600	700 - 780	40 - 120	40	300	20 - 40	20 - 40	3
	110		900						3
	110		905 - 980						4
8	90	700	700 - 780	40 - 120	40	300	20 - 40	20 - 40	3
	110		900						3
	110		905 - 980						4
10	90	800	700 - 780	40 - 120	40	300	20 - 40	20 - 40	3
	110		900						3
	110		905 - 980						4

Tab. Abstand der Befestigungspunkte - Empfehlungen

Sichtbare Befestigung an den Stützpfeosten unter der Verwendung von Profilen

- B** Abstand zwischen den Stützpfeosten
- C** Höhe der Platte
- D** Plattenrandabstand
- E** Plattenrandabstand
- F** Geländerpfostenverstärkung
- G** Eintauchtiefe in das Profil
- H** Abstände zwischen den Platten

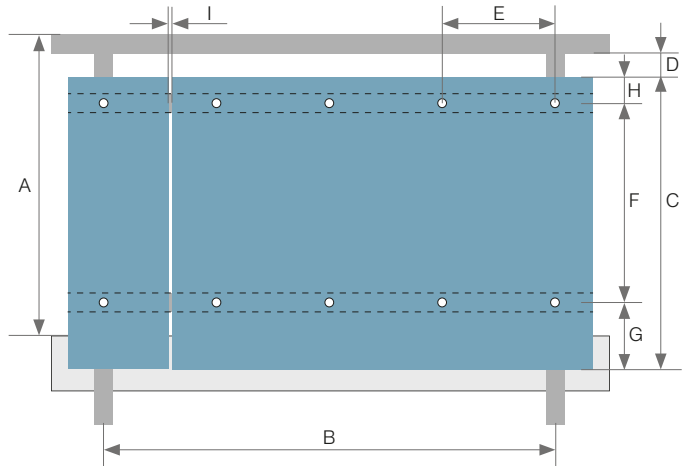


Dicke der Platte [mm]	Max. Höhe der Geländerelemente [cm]	B max. [mm]	C min./max. [mm]	D min./max. [mm]	E [mm]	F max. [mm]	G min. [mm]	H min./max. [mm]
6	131,5	1000	1045	120	40	300	20	6
8	156,5	1200	1100	120	40	300	20	8

Tab. Abstand der Befestigungspunkte - Empfehlungen

Sichtbare Befestigung an Profilen - durchgehend

- A** Höhe des Geländers
- B** Abstand zwischen den Stützpfosten
- C** Höhe der Platte
- D** Plattenrandabstand
- E** Plattenrandabstand
- F** Abstand zwischen den Profilen
- G** Materialüberstand
- H** Materialüberstand
- I** Abstände zwischen den Platten

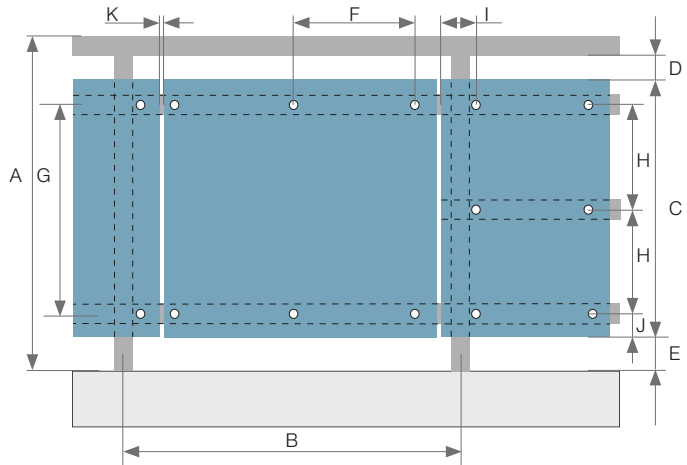


Dicke der Platte [mm]	A [cm]	B max. [mm]	C min./max. [mm]	D min./max. [mm]	E [mm]	F max. [mm]	G min./max. [mm]	H min./max. [mm]	I min./max. [mm]
6	110	1160	1050	40 - 120	300	820	150	80	6
8	110	1200	1180	40 - 120	300	950	150	80	8
10	110	1500	1280	40 - 120	300	1050	150	80	8

Tab. Abstand der Befestigungspunkte - Empfehlungen

Sichtbare Befestigung an Profilen - in Modulen

- A** Höhe des Geländers
- B** Abstand zwischen den Stützpfosten
- C** Höhe der Platte
- D** Plattenrandabstand
- E** Plattenrandabstand
- F** Abstand zwischen den Verbindern
- G** Abstand zwischen den Profilen
- H** Abstand zwischen den Profilen
- I** Materialüberstand
- J** Materialüberstand
- K** Abstände zwischen den Platten



Dicke der Platte [mm]	A [cm]	B max. [mm]	C min./max. [mm]	D min./max. [mm]	E [mm]	F max. [mm]	G max. [mm]	H max. [mm]	I [mm]	J [mm]	K [mm]
6	90	600	700 - 780	40 - 120	40	300	600	430	20 - 40	50 - 90	3
	110		900							20 - 150	3
	110		905 - 980							20 - 40	4
8	90	700	700 - 780	40 - 120	40	300	700	430	20 - 40	50 - 90	3
	110		900							20 - 150	3
	110		905 - 980							20 - 40	4
10	90	800	700 - 780	40 - 120	40	300	700	430	20 - 40	50 - 90	3
	110		900							20 - 150	3
	110		905 - 980							20 - 40	4

Tab. Abstand der Befestigungspunkte - Empfehlungen

Balkontrennwände

Die Installation von Trennwänden in Balkonräumen kann eine Reihe von Problemen hinsichtlich der Konstruktion lösen und bringt u.a. Privatsphäre, Schutz gegen Wetterbedingungen und Sonneneinstrahlung mit sich. Trennwände können auch Teil von Konstruktionen wie Pergolen, Lagerräumen und Unterkünften sein, außerdem können sie auch Zufahrten abgrenzen.

Kronoart® Platten sind perfekt dazu geeignet Räume zu teilen. Die Art und Weise der Installation von Trennwänden und Geländern können je nach Größe der Platte und seiner Funktion variieren.

Montagemethoden von Trennwänden

Folgende Methoden werden empfohlen:

- Einrahmen mit Profilen von allen Seiten,
- Befestigung an Laschen aus verzinktem Stahl,
- Befestigung an durchgehenden Profilen mit Nieten und Schrauben.

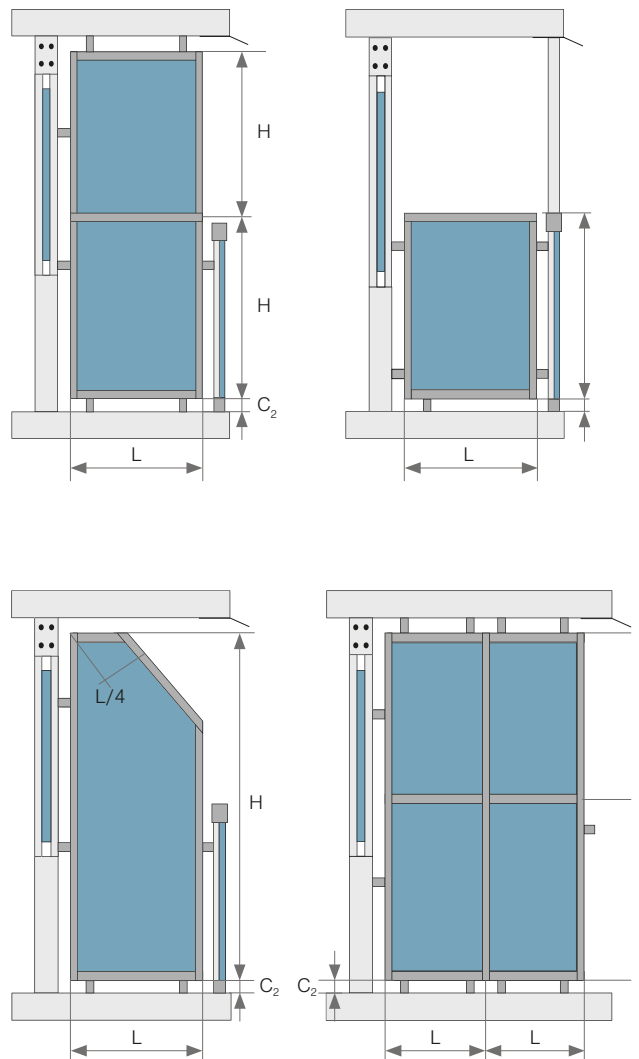
Kronoart® Platten können mit Nieten oder Balkenschrauben an die Profile befestigt werden.

Allseitiges Einrahmen mit Profilen

Die Profilmäße sollten unter Berücksichtigung der Maßtoleranzen und einer möglichen Abdichtung mit EPDM Band und der Plattenstärke ausgelegt werden. Es ist wichtig, dass sich die Platte durch die Einhaltung eines Mindestabstands von 5 mm zu den Seiten- und oberen Profilen frei bewegen kann. Das Abfließen von Wasser sollte durch Einbringen von Öffnungen in Form von Nuten oder durch das Bohren von Löchern im unteren Profil ermöglicht werden. Im Folgenden finden Sie Empfehlungen bezüglich des Abstands von Befestigungen. L_{max} ist der größte zulässige Abstand zwischen den Befestigungspunkten bei einem gegebenen Höhe-Breite-Verhältnis (H/L) in Abhängigkeit der gewählten Plattenstärke. C_2 ist der Abstand zwischen der Profilkante und dem Boden; er sollte das 20-fache der Laminatstärke betragen (maximaler Wert).

	H/L	Plattenstärke [mm]			
		6	8	10	13
Einrahmung von 4 Seiten	0,98	765	1029	1284	1666
	1,18	725	960	1196	1558
	1,38	686	902	1127	1470
	1,58	647	853	1068	1392
	1,78	608	813	1019	1323
Einrahmung von 2-3 Seiten	1,98	578	774	970	1264
	>2,48	559	745	931	1206
		Max. Abstand L_{max} [mm]			

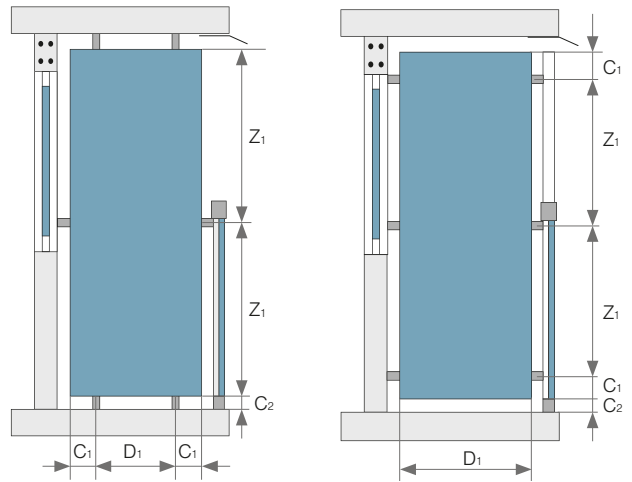
Tab. Verteilung von Tragprofilen, maximale Abstände



Befestigung an Laschen aus Stahl

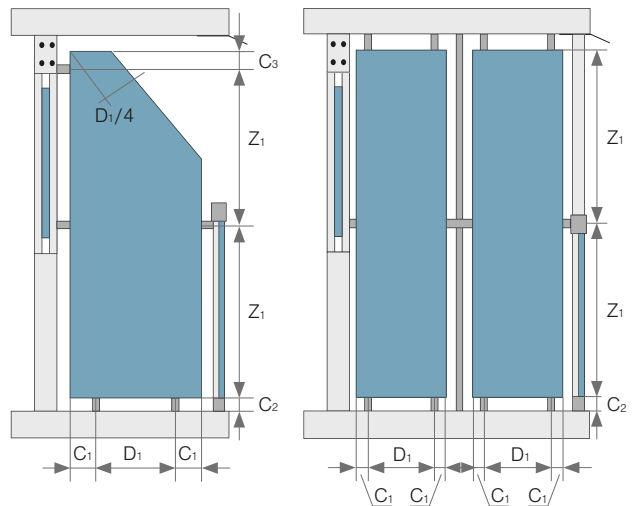
Im Folgenden finden Sie Empfehlungen hinsichtlich der Verteilung der Befestigungspunkte, wobei D_1 der maximale Abstand zwischen den Befestigungsmitteln für Einfeld Befestigungen und Z_1 der größte zulässige Abstand der Befestigungsmittel für Mehrfeld Befestigungen für die gewählte Plattenstärke ist:

- C_1 - Abstand zwischen der Lasche und dem Plattenrand, 20-150 mm,
- C_2 - Abstand zwischen Unterkante und Boden, min. 149 mm,
- C_3 - Abstand zwischen der Profilkante und der Lasche, 20-150 mm.



Plattenstärke [mm]	6	8	13
D_1 [mm]	588	735	931
Z_1 [mm]	735	882	1176

Tab. Verteilung von Befestigungslaschen, maximale Abstände



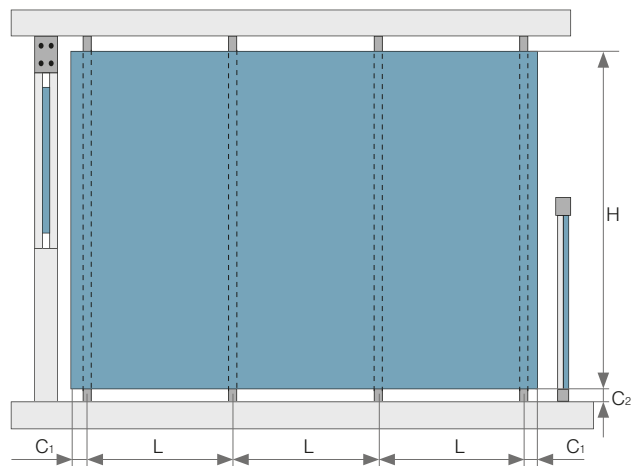
Befestigung an Profilen mittels Nieten oder Balkenschrauben

Im Folgenden finden Sie Empfehlungen bezüglich des Abstands der Befestigungen, wobei: L_{max} der maximale Abstand zwischen den Befestigungspunkten in Abhängigkeit von der Plattenstärke und der Anzahl der Befestigungsmittel ist.

- C_1 - 149 mm (minimaler Wert),
- C_2 - das 20 - fache der Plattenstärke (maximaler Wert).

Plattenstärke [mm]	6	8	10	13
L_{max} (ein Segment) [mm]	539	539	931	1176
L_{max} (mehrere Segmente) [mm]	686	882	1127	1470

Tab. Verteilung von Tragprofilen, maximale Abstände



Befestigungsmittel für Balkone

Beschichtete Niete

Lackierte Niete mit großen Köpfen können als sichtbare Befestigung an Balkonen verwendet werden, gemäß den entsprechenden Vorschriften zu Aluminium-Tragelementen.

Element	Art des Materials	Materialnummer
Hülse	Al Mg 5	3.3555.10
Dorn	Rostfreier Stahl	1.4541 (Alfo®); 1.4301 (SFS)

Tab. Parameter von einfachen Niete

Durchmesser Ø d/Länge L [mm]	5/18	5/21
Max. Materialdicke [mm]	12	15
Durchmesser Ø d1 [mm]	2.7	2.7
Durchmesser Ø D [mm]	14	14
Katalognummer (Alfo®)	12250180/14	12250210/14
Katalognummer (SFS)	AP14-50180-S	AP14-50210-S
Anzahl	500/Karton	500/Karton

Tab. Technische Daten der empfohlenen Verbindungen

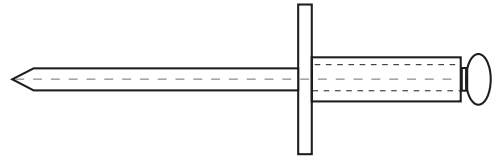


Abb. Einfacher Niet, einseitig geschlossen, lackiert

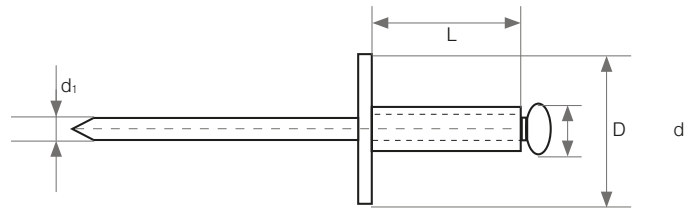


Abb. Einfacher Niet - Konstruktion und Abmessungen

Die Bruchkraft der Niete beträgt 4,4 - 5,2 kN.

In den meisten Fällen sollte den oben genannten Spezifikationen entsprechend nach verfahren werden, um die Platten korrekt zu befestigen. Werkzeuge und Zubehör zum Niete, einschließlich manueller und maschineller Vernietung, Abstandshalter, Zentrierwerkzeuge zum Bohren und ein Positionierungsdorn zum Zentrieren im vorgebohrtem Loch, sind beim Hersteller der Befestigungselemente erhältlich.

Torx 20 Schrauben

Zur Verwendung in Holzkonstruktionen bestimmt. Sie bestehen aus korrosionsbeständigem, austenitischem, rostfreiem Stahl, der mit farbigem Pulverlack beschichtet ist. Sie können ohne Unterlegscheiben mit Einfach- oder Doppelgewinde verwendet werden.

Materialnummer	1.4301
Durchmesser Ø d1 [mm]	12
Durchmesser Ø D [mm]	5.2
Länge L [mm]	24
Schraubendreherbit	TORX T20W
Gewindesteigung P [mm]	2.2

Tab. Technische Daten der Torx-Befestigungsschrauben

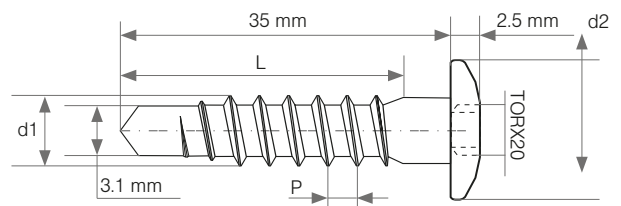


Abb. Torx-Befestigungsschraube - Aufbau und Abmessungen

- d1 Gewindedurchmesser
- d2 Kopfdurchmesser
- L Länge
- P Gewindesteigung

Balkonschrauben

Spezialschrauben ermöglichen eine problemlose Befestigung von Kronoart® Platten. Die Verbindungen sind außerordentlich sicher und können zusätzlich verstärkt werden, indem die Muttern per Kleber fixiert werden. Die M5 Schraube hat eine Schaftlänge (L) von 20 mm bis 55 mm. Der Kopf inklusive einer Verankerung mit Vielzahnsitz, Typ Phillips, Größe 20, Kopfdurchmesser 16 mm. Schraube, Spezialmutter und Unterlegscheibe sind aus rostfreiem Stahl. Sie werden mit selbstklebenden Unterlegscheiben aus Polyamid, einer U-förmigen Unterlegscheibe, einem Federring und einer Spezialmutter mit längeren Gewinde und einer Abdeckkappe in Plattenfarbe geliefert. Die Verbindungselemente werden in Kartons zu jeweils 200 Stück verpackt geliefert. Kundenspezifische Längen sind auf Anfrage erhältlich.

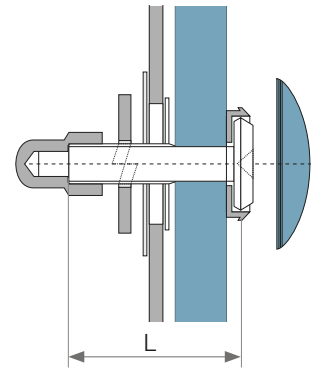


Abb. Aufbau und Abmessungen der Balkonschraube

Katalognummer der Schraube	Länge des Schraubenschafts L [mm]
120 50 44 20	20
120 50 44 25	25
120 50 44 30	30
120 50 44 35	35
120 50 44 40	40
120 50 44 45	45
120 50 44 50	50
120 50 44 55	55

Lieferant: MBE GmbH (Moderne Befestigungs-Elemente GmbH)

Selbstbohrende Schrauben aus rostfreiem Stahl

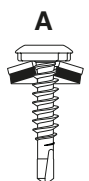
Die Schraube SX-L12 (SFS) wurde entwickelt, um den Platten, die an Tragelementen aus Aluminium oder Stahl befestigt sind, eine ansprechende Optik zu verleihen. Spezielle pulverbeschichtete Schrauben mit L12-Flachköpfen in Plattenfarbe, welche auch aus geringer Entfernung praktisch nicht sichtbar sind.

Produkt	Typ	VD	KL	HD	W	d	L	Anwendung
A	SX	3/	15/	L12	S16	5,5x	32	VD max. Stahl: 3,0 mm t max. Stahl: 2,5 mm
B	SX	3/	15/	D12		5,5x	30	VD max. Stahl: 3,0 mm t max. Stahl: 2,5 mm
C	SX	3/	15/	D10/		5,5x	25	VD max. Stahl: 3,0 mm t max. Stahl: 2,5 mm t min. Stahl: 2,0 mm t min. Aluminium: 2,0 mm

Tab. Symbole und Parameter von Schrauben (SFS). Alle Abmessungen in mm angegeben

Köpfe der Schrauben, je nach Version:

- L12 - Durchmesser® Ø 12 mm,
- D12 - Flachkopf Ø 12 mm mit Verankerung T25.
- D10 - Flachkopf Ø 10 mm mit Verankerung T20.



Durchmesser®
Ø 12 mm,

Flachkopf Ø 12 mm
mit Verankerung T25.

Flachkopf Ø 10 mm
mit der Verankerung T20.

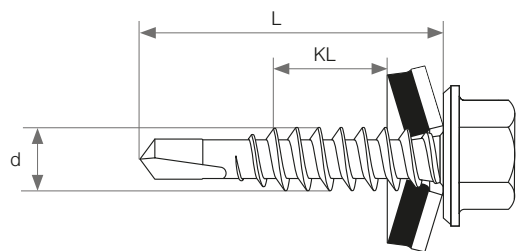


Abb. Selbstbohrende Schrauben - Aufbau

- KL Stärke der verbundenen Elemente
- d Gewindedurchmesser
- L Gesamtlänge
- VD Maximale Bohrfähigkeit
- HD Kopf-/Verankerungstyp
- W Material und Durchmesser der Unterlegscheibe
- t Dicke der Unterlage

Montagezubehör

Balkone

U-Profil zum Einrahmen von Trennwandplatten

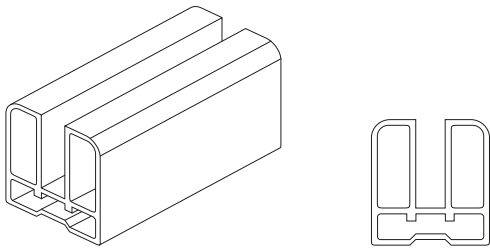


Abb. U-Profil-Querschnitt. Herstellerbezeichnung (WIDO) - 00-100043.

Dichtungen

Dichtung für 6 mm Platten

Profil A - 00-100076

Profile U - 00-100043

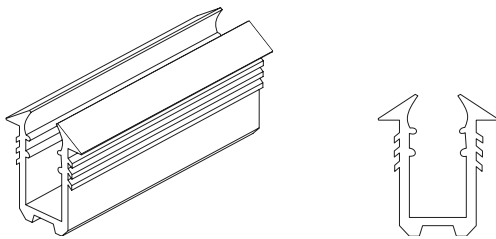


Abb. Dichtung für 6 mm Platten Herstellerbezeichnung (WODO) - 30-600038.

Dichtung für 8 mm Platten

Profile A - 00-100076

Profile U - 00-100043

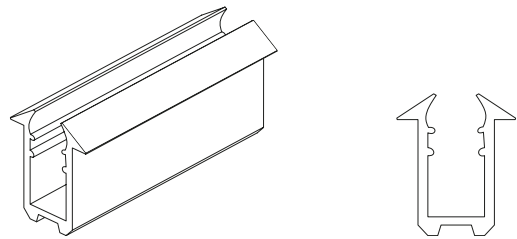


Abb. Dichtung für 8 mm Platten Herstellerbezeichnung (WODO) - 30-600039.

Fassaden

EPDM

Montageband aus Elastomer auf Basis von modifiziertem EPDM dient zur Abdichtung von Oberflächen, die in Kontakt mit den Fassadenelementen kommen. EPDM ist sehr witterungsbeständig und hochflexibel. Es behält bei erhöhten Temperaturen seine Formstabilität bei.

Es ist auch als einfaches selbstklebendes Klebeband zur Vereinfachung der Montage erhältlich.



Position	DIN	Eigenschaft
Klasse des Baumaterials	4102	B2 normal brennbar
Diffusionskoeffizient von Wasserdampf		- 40°C - +130°C
Temperaturbereich bei Nutzung		+ 5°C - + 35°C
Haltbarkeit		Zwei Jahre
Lagertemperatur		+ 5°C - + 25°C
Farbe		Schwarz

Tab. Technische Daten des EPDM-Bandes

Typ	Breite [mm]	Stärke [mm]	Länge [m/Rolle]
EPDM	70	0,8/1,2	25
EPDM	110	0,8/1,2	25
EPDM - Selbstklebend	70	0,8/1,2	25
EPDM - Selbstklebend	110	0,8/1,2	25

Tab. EPDM - Anwendungsbeispiele

Zulieferer von Zubehör

KEIL Befestigungstechnik GmbH

Im Auel 42
51766 Engelskirchen
Deutschland
T +49 2263 807-0
www.keil-fixing.de

Bostik Polska

ul. Poznańska 11B
62-080 Tarnowo Podgórze
Polen
T +48 61 663 88 86
www.bostik.com

MBE GmbH

Siemensstrasse 1
58706 Menden
Deutschland
T +49 2373 17430-0
www.mbe-gmbh.com

Wido-Profil Sp. z o.o.

ul. Mickiewicza 40
32-400 Myślenice
Polen
T +48 12 274 17 15
www.wido.pl

SFS Intec GmbH

In den Schwarzwiesen 2
61440 Oberursel/TS
Deutschland
T +49 6171 700 20
www.sfsintec.de

Haftungsausschluss:

Die in diesem Dokument enthaltenen Informationen dienen nur Informationszwecken. Nicht alle in diesem Dokument erwähnten und dargestellten Systeme sind für alle Anwendungen und Bereiche geeignet. Kunden und Dritte sind verpflichtet, sich detailliert mit Kronospan-Produkten und deren Anwendung für die spezifischen Ziele vertraut zu machen. Wir empfehlen Ihnen und allen anderen Parteien, die dieses Dokument verwenden, eine unabhängige professionelle Beratung bezüglich der Übereinstimmung mit lokalen Planungs- und Anwendungsanforderungen geltenden Gesetzen, Regelungen, Normen, Richtlinien und Teststandards in Anspruch zu nehmen. Technische Details und Druckfehler sind Änderungen vorbehalten.





[kronospan-express.com](https://www.kronospan-express.com)

FOLGEN SIE UNS AUF:



facebook.com/Kronospan



twitter.com/Kronospan



instagram.com/Kronospan



pinterest.com/Kronospan



youtube.com/KronospanWorldwide