

# Allgemeine Bauartgenehmigung

Eine vom Bund und den Ländern gemeinsam  
getragene Anstalt des öffentlichen Rechts

**Zulassungs- und Genehmigungsstelle  
für Bauprodukte und Bauarten**

Datum:

30.06.2022

Geschäftszeichen:

I 75-1.10.3-759/3

**Nummer:**

**Z-10.3-759**

**Geltungsdauer**

vom: **22. Juni 2022**

bis: **22. Juni 2027**

**Antragsteller:**

**Resopal GmbH**

Hans-Böckler-Straße 4  
64823 Gross-Umstadt

**Gegenstand dieses Bescheides:**

**Fassadensystem "RESOPLAN F" zur Anwendung bei hinterlüfteten Außenwand- und  
Deckenbekleidungen**

Der oben genannte Regelungsgegenstand wird hiermit allgemein bauaufsichtlich genehmigt.  
Dieser Bescheid umfasst sieben Seiten und drei Anlagen.  
Der Gegenstand ist erstmals am 19. Januar 1983 unter der Zul.-Nr. Z-33.2-11 zugelassen worden.

DIBt

## I ALLGEMEINE BESTIMMUNGEN

- 1 Mit der allgemeinen Bauartgenehmigung ist die Anwendbarkeit des Regelungsgegenstandes im Sinne der Landesbauordnungen nachgewiesen.
- 2 Dieser Bescheid ersetzt nicht die für die Durchführung von Bauvorhaben gesetzlich vorgeschriebenen Genehmigungen, Zustimmungen und Bescheinigungen.
- 3 Dieser Bescheid wird unbeschadet der Rechte Dritter, insbesondere privater Schutzrechte, erteilt.
- 4 Dem Anwender des Regelungsgegenstandes sind, unbeschadet weitergehender Regelungen in den "Besonderen Bestimmungen", Kopien dieses Bescheides zur Verfügung zu stellen. Zudem ist der Anwender des Regelungsgegenstandes darauf hinzuweisen, dass dieser Bescheid an der Anwendungsstelle vorliegen muss. Auf Anforderung sind den beteiligten Behörden ebenfalls Kopien zur Verfügung zu stellen.
- 5 Dieser Bescheid darf nur vollständig vervielfältigt werden. Eine auszugsweise Veröffentlichung bedarf der Zustimmung des Deutschen Instituts für Bautechnik. Texte und Zeichnungen von Werbeschriften dürfen diesem Bescheid nicht widersprechen, Übersetzungen müssen den Hinweis "Vom Deutschen Institut für Bautechnik nicht geprüfte Übersetzung der deutschen Originalfassung" enthalten.
- 6 Dieser Bescheid wird widerruflich erteilt. Die Bestimmungen können nachträglich ergänzt und geändert werden, insbesondere, wenn neue technische Erkenntnisse dies erfordern.
- 7 Dieser Bescheid bezieht sich auf die von dem Antragsteller im Genehmigungsverfahren zum Regelungsgegenstand gemachten Angaben und vorgelegten Dokumente. Eine Änderung dieser Genehmigungsgrundlagen wird von diesem Bescheid nicht erfasst und ist dem Deutschen Institut für Bautechnik unverzüglich offenzulegen.

## II BESONDERE BESTIMMUNGEN

### 1 Regelungsgegenstand und Anwendungsbereich

#### 1.1 Regelungsgegenstand

Die allgemeine Bauartgenehmigung erstreckt sich auf die Planung, Bemessung und Ausführung der vorgehängten hinterlüfteten Außenwandbekleidung (Fassadensystem) "RESOPLAN F" mit 6 bis 12 mm dicken dekorativen Hochdruck-Schichtpressstoffplatten "RESOPLAN F" nach DIN EN 438-7<sup>1</sup> als Fassadenplatten und deren Befestigungsmittel.

Die Fassadenplatten werden mit Blindnieten auf einer Aluminium-Unterkonstruktion oder mit Montageschrauben auf einer Holz-Unterkonstruktion befestigt.

Das Fassadensystem ist je nach Ausführung schwerentflammbar oder normalentflammbar.

Der Standsicherheitsnachweis der Unterkonstruktion und deren Verankerung am Bauwerk sind nicht Gegenstand dieses Bescheides.

#### 1.2 Anwendungsbereich

Der Anwendungsbereich ist wie folgt spezifiziert:

- statische und quasistatische Beanspruchungen aus Wind und Eigengewicht,
- hinterlüftete Außenwandbekleidungen nach DIN 18516-1<sup>2</sup> und
- Deckenuntersichten (Überkopfbereich) im Außenbereich.

### 2 Bestimmungen für Planung, Bemessung und Ausführung

Die Außenwandbekleidung einschließlich deren Befestigung auf der Unterkonstruktion ist, sofern im Folgenden nichts anderes bestimmt ist, unter Beachtung der Technischen Baubestimmungen<sup>3</sup> objektbezogen ingenieurmäßig zu planen, zu bemessen und auszuführen.

#### 2.1 Planung

Die Unterkonstruktion ist zwängungsfrei auszuführen.

Für die Außenwandbekleidung sind die Bauprodukte aus den Abschnitten 2.1.1 bis 2.1.3 zu verwenden.

Der Durchmesser der Bohrungen in den Fassadenplatten für die Blindniete muss für Gleitpunkte  $\varnothing$  8,5 mm und für Festpunkte  $\varnothing$  5,1 mm betragen.

Der Durchmesser der Bohrungen in den Aluminium-Tragprofilen muss  $\varnothing$  5,1 mm betragen.

Der Durchmesser der Bohrungen für die Montageschrauben in den Fassadenplatten muss für Gleitpunkte  $\varnothing$  8,0 mm und für Festpunkte  $\varnothing$  5,7 mm betragen.

Die Holztraglatten können, unter Beachtung der Anwendungsbedingungen der Montageschrauben, vorgebohrt werden

Sonderlasten (wie z. B. Lampen) sind unabhängig von den Fassadenplatten in den tragenden Untergrund einzuleiten.

Eine eventuell vorhandene Wärmedämmung ist gemäß DIN 18516-1 unabhängig von der Unterkonstruktion direkt am Bauwerk anzubringen.

1	DIN EN 438-7:2005-04	Dekorative Hochdruck-Schichtpressstoffplatten (HPL) - Platten auf Basis härterer Harze (Schichtpressstoffe) - Teil 7: Kompaktplatten und HPL-Mehrschicht-Verbundplatten für Wand- und Deckenbekleidungen für Innen- und Außenanwendung
2	DIN 18516-1:2010-06	Außenwandbekleidungen, hinterlüftet - Teil 1: Anforderungen, Prüfgrundsätze
3	Siehe <a href="http://www.dibt.de">www.dibt.de</a>	

## 2.1.1 Fassadenplatten "RESOPLAN F"

Die Fassadenplatten "RESOPLAN F" müssen dekorative Hochdruck-Schichtpressstoffplatten (Kompaktplatten) nach DIN EN 438-7 sein, den Angaben nach Anlage 1 entsprechen und die Anforderungen an Kompaktplatten für Außenwandbekleidungen vom Typ EDF nach DIN EN 438-6<sup>4</sup> erfüllen.

Die Fassadenplatten müssen aus mit härtbaren Kunstharzen imprägnierten Cellulosebahnen bestehen, die im Hochdruckverfahren miteinander verbunden werden. Der Kern der Platten muss mit einer eingearbeiteten Brandschutzausrüstung versehen sein. Die beidseitigen Dekorschichten sind mit transparenten Deckschichten als Witterungsschutz versehen.

Die Fassadenplatten müssen folgende physikalische Werte gemäß CE-Kennzeichnung bzw. Leistungserklärung aufweisen:

- Biegefestigkeit (Kleinstwert), geprüft nach DIN EN ISO 178<sup>5</sup>:  $\geq 80$  MPa (in Querrichtung gemäß DIN EN 438-6, Tabelle 3)
- E-Biegemodul, geprüft nach DIN EN ISO 178 (Mittelwert):  $\geq 9.000$  MPa (in Querrichtung)
- Rohdichte (Mittelwert):  $\geq 1,35$  g/cm<sup>3</sup>
- Brandverhalten: Klasse B-s2,d0 oder B-s1,d0 nach DIN EN 13501-1<sup>6</sup>

## 2.1.2 Befestigungsmittel

### 2.1.2.1 Blindniete

Für die Befestigung der Fassadenplatten "RESOPLAN F" auf den Aluminiumprofilen der Unterkonstruktion sind Blindniete nach Anlage 1 der allgemeinen bauaufsichtlichen Zulassung Z-10.3-698 mit einem Kopfdurchmesser K14 zu verwenden.

### 2.1.2.2 Montageschrauben

Für die Befestigung der Fassadenplatten "RESOPLAN F" auf Holz-Tragplatten der Unterkonstruktion ist die CE-gekennzeichnete Montageschraube vom Typ "LE-MBE-FA 5,5 x 35 - 65 K12" nach DIN EN 14592<sup>7</sup> zu verwenden.

## 2.1.3 Unterkonstruktion

### 2.1.3.1 Aluminiumprofile

Die Tragprofile aus Aluminium müssen aus der Legierung EN AW 6060 nach DIN EN 755-2<sup>8</sup> bestehen und mindestens eine Materialdicke von 1,5 mm, eine Zugfestigkeit  $R_m \geq 245$  N/mm<sup>2</sup> sowie eine Dehngrenze  $R_{p0,2} \geq 195$  N/mm<sup>2</sup> haben.

### 2.1.3.2 Holzlatten

Die Traglatten aus Nadelholz nach DIN EN 14081-1<sup>9</sup> in Verbindung mit DIN 20000-5<sup>10</sup> müssen mindestens der Sortierklasse S 10 nach DIN 4074-1<sup>11</sup> entsprechen und mindestens eine Dicke von 30 mm aufweisen.

4	DIN EN 438-6:2016-06	Dekorative Hochdruck-Schichtpressstoffplatten (HPL) - Platten auf Basis härtbarer Harze (Schichtpressstoffe) - Teil 6: Klassifizierung und Spezifikationen für Kompakt-Schichtpressstoffe für die Anwendung im Freien mit einer Dicke von 2 mm und größer
5	DIN EN ISO 178:2013-09	Kunststoffe - Bestimmung der Biegeeigenschaften
6	DIN EN 13501-1:2010-01	Klassifizierung von Bauprodukten und Bauarten zu ihrem Brandverhalten - Teil 1: Klassifizierung aus den Prüfungen zum Brandverhalten von Bauprodukten; Deutsche Fassung EN 13501-1:2007+A1:2009
7	DIN EN 14592:2012-07	Holzbauwerke - Stiftförmige Verbindungsmittel - Anforderungen; Deutsche Fassung EN 14592:2008+A1:2012
8	DIN EN 755-2:2016-10	Aluminium und Aluminiumlegierungen - Stranggepresste Stangen, Rohre und Profile - Teil 2: Mechanische Eigenschaften
9	DIN EN 14081-1:2019-10	Holzbauwerke - Nach Festigkeit sortiertes Bauholz für tragende Zwecke mit rechteckigem Querschnitt - Teil 1 Allgemeine Anforderungen
10	DIN 20000-5:2016-06	Anwendung von Bauprodukten in Bauwerken - Teil 5: Nach Festigkeit sortiertes Bauholz für tragende Zwecke mit rechteckigem Querschnitt
11	DIN 4074-1:2012-06	Sortierung von Holz nach der Tragfähigkeit - Teil 1: Nadelholz

## 2.2 Bemessung

### 2.2.1 Standsicherheit

#### 2.2.1.1 Bemessungswert der Windeinwirkung $E_d$

Die Bemessungswerte für die Auswirkungen der Einwirkungen  $E_d$  sind entsprechend der Technischen Baubestimmungen zu bestimmen.

Die einwirkenden Windlasten ergeben sich aus den Technischen Baubestimmungen.

Die Beanspruchungen der Fassadenplatten und der Befestigungsmittel sind unter Berücksichtigung der Nachgiebigkeit der Unterkonstruktion<sup>12</sup>, der punkweisen Stützung der Fassadenplatten und der möglichen Veränderungen der Lagerbedingungen durch Temperatur, Quellen und Schwinden (bei der Aufnahme des Eigengewichtes) zu ermitteln.

Zwängungsbeanspruchungen aus Temperatur, Quellen und Schwinden brauchen bei der Einhaltung der Befestigungsabstände nach den Anlagen 1 und 2 und des Bohrlochspiels nach Abschnitt 2.1 und Anlage 2 nicht berücksichtigt zu werden.

Zusatzbeanspruchungen aus Exzentrizitäten bei unsymmetrischen Unterkonstruktionen sind zu berücksichtigen.

Bei der Anwendung als Deckenuntersicht im Außenbereich ist das Eigengewicht der Fassadenplatten mit dem Erhöhungsfaktor  $\alpha_G = 2,5$  zu multiplizieren.

#### 2.2.1.2 Bemessungswert des Bauteilwiderstandes $R_d$

Der Bemessungswert des Bauteilwiderstandes der Fassadenplatten für die Biegespannung unter Windlasteinwirkung beträgt  $\sigma_{Rd} = 27 \text{ N/mm}^2$ .

Die Bemessungswerte des Bauteilwiderstandes  $F_{Z,Rd}$  der Blindnieten und Montageschrauben für die Zugbeanspruchung unter Windeinwirkung sind Anlage 2 zu entnehmen.

Die Bemessungswerte für Abscherbeanspruchungen unter Eigengewicht betragen:

- für die Blindniete:  $F_{Q,Rd} = 1012 \text{ N}$
- für die Montageschrauben:  $F_{Q,Rd} = 540 \text{ N}$

#### 2.2.1.3 Nachweisführung

Die Standsicherheit für die Fassadenplatten "RESOPLAN F" und die Befestigungen ist für den Grenzzustand der Tragfähigkeit mit

$$E_d \leq R_d$$

$E_d$ : Bemessungswert der Einwirkung ( $\sigma_{Ed}$ ;  $F_{Z,Ed}$ ;  $F_{Q,Ed}$ )

$R_d$ : Bemessungswert des Bauteilwiderstandes ( $\sigma_{Rd}$ ;  $F_{Z,Rd}$ ;  $F_{Q,Rd}$ )

nachzuweisen.

Bei gleichzeitig auftretenden Zug- und Abscherkräften (aus Windsog [ $F_Z$ ] und Eigengewicht

[ $F_Q$ ]) ist Folgendes zu beachten:  $\frac{F_{Z,Ed}}{F_{Z,Rd}} + \frac{F_{Q,Ed}}{F_{Q,Rd}} \leq 1,0$

Der Nachweis der Aufnahme der Quer- und Normalkraft in den Fassadenplatten ist nicht erforderlich.

### 2.2.2 Brandschutz

Das Fassadensystem "RESOPLAN F" ist dort anwendbar, wo die bauaufsichtliche Anforderung "schwerentflammbar" gestellt wird.

Dabei ist Folgendes zu beachten:

- Die Technischen Baubestimmungen über besondere Brandschutzmaßnahmen bei hinterlüfteten Außenwandbekleidungen<sup>13</sup>.

<sup>12</sup> Z. B. nach E. Zuber: Einfluss nachgiebiger Fassadenunterkonstruktionen auf Bekleidungen und Befestigungen in den "Mitteilungen" des Instituts für Bautechnik 1979, Heft 2, S. 45-50

<sup>13</sup> S. Muster-Verwaltungsvorschrift Technische Baubestimmungen (MVV-TB), Abschnitt A 2.2, lfd. Nr. A 2.2.1.6 (Anhang 6), unter [www.dibt.de](http://www.dibt.de) bzw. deren Umsetzung in den Ländern.

- Der Nachweis der Schwerentflammbarkeit gilt bei Ausführung der Außenwandbekleidung auf Wänden mit nachgewiesenem Feuerwiderstand:
  - aus massiven mineralischen Baustoffen (Mauerwerk und Beton)
  - und wenn eine eventuell vorhandene Wärmedämmung aus nichtbrennbaren Mineralwollämmplatten nach DIN 13162<sup>14</sup> (Dicke  $\geq 20$  mm) besteht.
  - Der Abstand zwischen der Außenwandbekleidung und dem Untergrund bzw. der Wärmedämmung muss dabei mindestens 20 mm betragen.
  - Die Breite der Fugen zwischen den Fassadenplatten ist auf 10 mm zu begrenzen.

Werden die vorstehenden Bedingungen nicht eingehalten, ist die hinterlüftete Außenwandbekleidung nur in Bereichen anwendbar, wo die bauaufsichtliche Anforderung "normalentflammbar" an die Außenwandbekleidung gestellt wird.

### 2.2.3 Wärmeschutz und klimabedingter Feuchteschutz

Für den Nachweis des Wärmeschutzes gilt DIN 4108-2<sup>15</sup>.

Bei der Berechnung des Wärmedurchlasswiderstandes (R-Wert) nach DIN EN ISO 6946<sup>16</sup> für die Außenwandkonstruktion dürfen die Luftschicht (Hinterlüftungsraum) und die Fassadenplatten nicht berücksichtigt werden.

Beim Wärmeschutznachweis ist für den verwendeten Dämmstoff der Bemessungswert der Wärmeleitfähigkeit entsprechend DIN 4108-4<sup>17</sup> Tabelle 2 anzusetzen.

Die Wärmebrücken, die durch die Unterkonstruktion und deren Verankerung hervorgerufen werden, weil die Wärmedämmschicht durchdrungen oder in ihrer Dicke verringert wird, sind zu berücksichtigen.

Für den Nachweis des klimabedingten Feuchteschutzes gilt DIN 4108-3<sup>18</sup>.

### 2.2.4 Schallschutz

Für den Nachweis des Schallschutzes (Schutz gegen Außenlärm) gelten DIN 4109-1<sup>19</sup> und DIN 4109-2<sup>20</sup>.

## 2.3 Bestimmungen für die Ausführung

### 2.3.1 Allgemeines

Die Außenwandbekleidung muss gemäß den folgenden Bestimmungen und entsprechend den Angaben der Anlagen 1 und 2 sowie unter Berücksichtigung der Planungs- und Bemessungsvorgaben (s. Abschnitte 2.1 und 2.2) ausgeführt werden.

Beschädigte Platten dürfen nicht eingebaut werden.

Die bauausführende Firma hat zur Bestätigung der Übereinstimmung der Bauart mit dieser allgemeinen Bauartgenehmigung eine Übereinstimmungserklärung gemäß §§ 16a Abs. 5 i. V. m. 21 Abs. 2 MBO bzw. deren Umsetzung in den Landesbauordnungen abzugeben. Ein Muster der Übereinstimmungserklärung ist dem Bescheid als Anlage 3 beigelegt. Diese Erklärung ist dem Bauherrn zu überreichen.

14	DIN EN 13162:2015-04	Wärmedämmstoffe für Gebäude - Werkmäßig hergestellte Produkte aus Mineralwolle (MW) - Spezifikation
15	DIN 4108-2:2017-03	Wärmeschutz und Energie-Einsparung in Gebäuden - Teil 2: Mindestanforderungen an den Wärmeschutz
16	DIN EN ISO 6946:2018-03	Bauteile - Wärmedurchlasswiderstand und Wärmedurchgangskoeffizient - Berechnungsverfahren; Deutsche Fassung EN ISO 6946:2007
17	DIN 4108-4:2020-11	Wärmeschutz und Energie-Einsparung in Gebäuden - Teil 4: Wärme- und feuchteschutztechnische Bemessungswerte
18	DIN 4108-3:2018-10	Wärmeschutz und Energie-Einsparung in Gebäuden - Teil 3: Klimabedingter Feuchteschutz - Anforderungen, Berechnungsverfahren und Hinweise für Planung und Ausführung
19	DIN 4109-1:2018-01	Schallschutz im Hochbau - Teil 1: Mindestanforderungen
20	DIN 4109-2:2018-01	Schallschutz im Hochbau - Teil 2: Rechnerische Nachweise der Erfüllung der Anforderungen

## 2.3.2 Einbau und Montage

### 2.3.2.1 Allgemeines

Die Befestigung der Fassadenplatten "RESOPLAN F" auf der Unterkonstruktion ist mit Hilfe von Festpunkten und Gleitpunkten zwängungsfrei auszuführen.

Die Befestigungsmittel sind zentrisch in die Plattenbohrungen zu setzen. Die Anforderungen an die Achs- und Randabstände der Befestigungsmittel nach Anlagen 1 und 2 sind einzuhalten.

Die Fugen zwischen den Fassadenplatten dürfen offen oder in zwängungsfreier Ausführung durch Fugenprofile geschlossen sein.

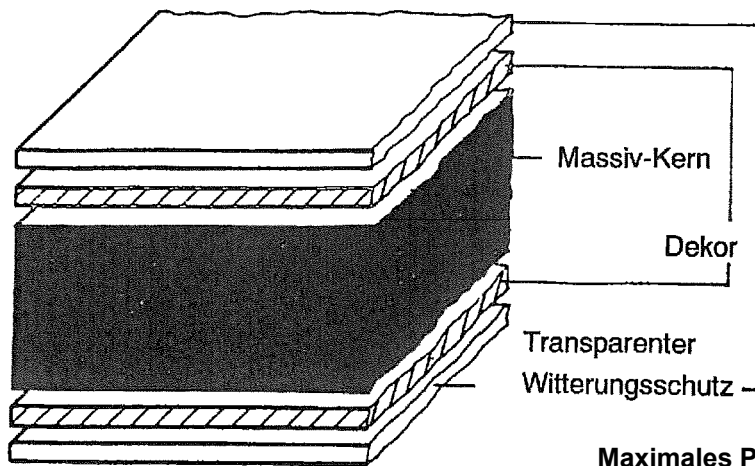
### 2.3.2.2 Befestigung mit Blindnieten auf Aluminium-Unterkonstruktion

Die Bohrungen für die Blindniete in den Fassadenplatten und in den Profilen der Unterkonstruktion dürfen am Bauwerk mit Stufenbohrern ausgeführt werden. Andernfalls dürfen die Bohrungen in den Tragprofilen der Unterkonstruktion unter Verwendung der bereits vorgebohrten Fassadenplatten als Lehre ausgeführt werden.

Das Anziehen der Blindniete muss bei den Fest- und Gleitpunkten unter Benutzung einer Nietsetzlehre so erfolgen, dass ein Abstand zwischen der Unterseite des Nietkopfes und der Oberfläche der Fassadenplatte  $\geq 0,3$  mm verbleibt.

Renée Kamanzi-Fechner  
Referatsleiterin

Beglaubigt  
Preuß



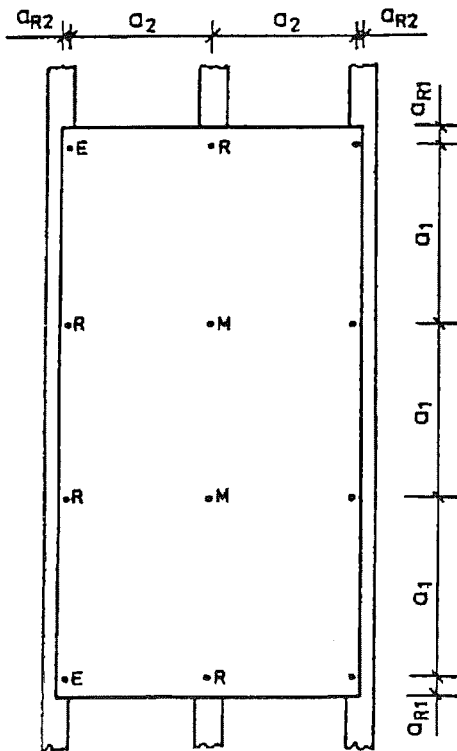
**Maximales Plattenformat**

Länge × Breite ≤ 3660 mm × 1525 mm

**Plattendicke**

6 mm, 8 mm, 10 mm, 12 mm

Toleranzen für die Länge, Breite und Dicke  
 siehe DIN EN 438-6



$a_{R1} \geq 20 \text{ mm}$  (im Regelfall 80 mm)

$a_{R2} \geq 20 \text{ mm}$

Plattendicke [mm]	Zul. $a_{max}$ bei Lochspiel nach Abschnitt 3 und Anlage 2 [mm]	
	Wandanwendung	Deckenanwendung
6	600	600
8	700	650
10	800	650
12	800	650

M = Mittenbefestigung  
 R = Randbefestigung  
 E = Eckbefestigung

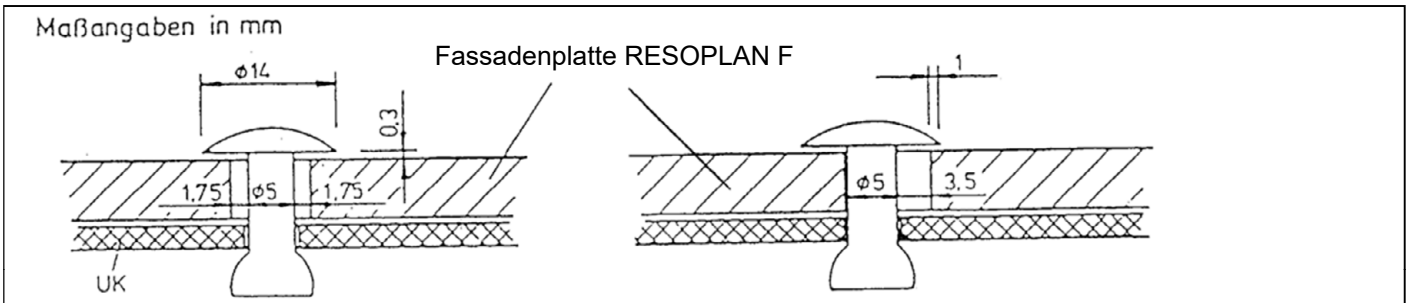
Maximal zulässige Befestigungsabstände  $a_{max}$   
 (siehe auch Anlage 2)

Fassadensystem "RESOPLAN F" zur Anwendung bei hinterlüfteten Außenwand- und Deckenbekleidungen

Plattenabmessungen, maximale Befestigungsabstände

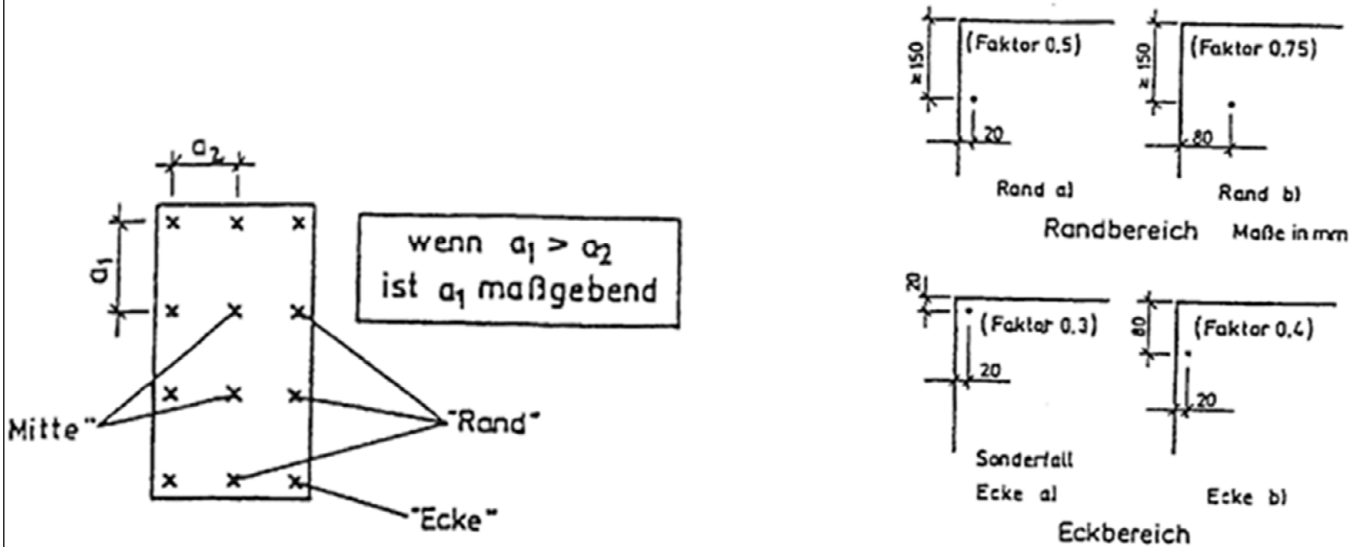
Anlage 1





Bei der Montage geforderte Randbedingungen

Denkbare Extremlage bei Zwängung



Bemessungswerte des Bauteilwiderstandes für Zugbeanspruchungen  $F_{Z,Rd}$  [N] bei der Befestigung mit Blindnieten und Montageschrauben nach Abschnitt 2.1.2 unter Windeinwirkung

Plattendicke	Befestigungsabstand	Bemessungswerte des Bauteilwiderstandes für Zugbeanspruchungen $F_{Z,Rd}$ [N] aus Wind									
		Plattenmitte		Plattenrand a)		Plattenrand b)		(Sonderfall) Plattenecke a)		Plattenecke b)	
[mm]	[mm]	Niet	Schraube	Niet	Schraube	Niet	Schraube	Niet	Schraube	Niet	Schraube
6	200	795*	555	397	397	597	555	238	238	318	318
	400			337	337	507	507	202	202	270	270
	600			277	277	417	417	166	166	222	222
8	200	900*		525	525	787*	555	315	315	420	420
	400			465	465	697		279	279	372	372
	600			405	405	607		243	243	324	324
	700			375	375	562		225	225	300	300
10 / 12	200	900*		705	555	900*		423	423	567	555
	400			645	555	900*		387	387	516	516
	600			585	555	877*		351	351	468	468
	800			570	525	787*		315	315	420	420

Zwischenwerte dürfen linear interpoliert werden.

\* Bei einer Tragprofilstärke von 1,5 mm beträgt der Bemessungswert des Nietes 750 N. Die höheren Bemessungswerte gelten nur ab einer Dicke des Tragprofils der Unterkonstruktion von  $\geq 2$  mm.

Fassadensystem "RESOPLAN F" zur Anwendung bei hinterlüfteten Außenwand- und Deckenbekleidungen	Anlage 2
Blindniete und Holzschrauben	

Diese Erklärung ist nach Fertigstellung des Fassadensystems auf der Baustelle vom Fachhandwerker der ausführenden Firma auszufüllen und dem Auftraggeber (Bauherrn) zu übergeben.

**Postanschrift des Gebäudes:**

Straße / Nr.: \_\_\_\_\_

PLZ / Ort: \_\_\_\_\_

**Beschreibung des verarbeiteten Fassadensystem  
nach allgemeiner Bauartgenehmigung Nr. Z-10.3-759**

eingesetzte RESOPLAN F - HPL-Platten (gem. Abschnitt 2.1.1) :

- t = 6 mm     t = 8 mm     t = 10 mm     t = 12 mm

eingesetzte Befestigungsmittel (gem. Abschnitt 2.1.2) :

- nach Abschnitt 2.1.2.1 Blindniet  
 nach Abschnitt 2.1.2.2 Montageschraube (Holzschraube)

eingesetzte Unterkonstruktion (gem. Abschnitt 2.1.3):

- Aluminium-Unterkonstruktion, t  $\geq$  1,5 mm  
 Aluminium-Unterkonstruktion, t  $\geq$  2,0 mm  
 Holz-Unterkonstruktion, Dicke  $\geq$  30 mm

Brandverhalten des RESOPLAN F Fassadensystem nach Abschnitt 2.2.2 des o. g. Bescheides

- schwerentflammbar  
 normalentflammbar

**Postanschrift der ausführenden Firma:**

Firma: \_\_\_\_\_

Straße: \_\_\_\_\_

PLZ / Ort: \_\_\_\_\_

Staat: \_\_\_\_\_

Wir erklären hiermit, dass wir das oben beschriebene Fassadensystem gemäß den Bestimmungen der allgemeinen Bauartgenehmigung Nr. Z-10.3-759 und den Verarbeitungshinweisen des Herstellers eingebaut haben.

Datum/Unterschrift des Fachhandwerkers: \_\_\_\_\_

Fassadensystem "RESOPLAN F" zur Anwendung bei hinterlüfteten Außenwand- und Deckenbekleidungen

Bestätigung der ausführenden Firma für den Bauherrn

Anlage 3