

# RESOPAL

SPASTYLING®

VERARBEITUNGSHINWEISE

**RESOPAL SPASTYLING®**

Wandboards und Duschelemente für  
Bad-Renovierung und Bad-Neubau

RESOPAL SPASTYLING® | VERARBEITUNGSHINWEISE

# DIE NEUE MAXIME FÜR DIE GESTALTUNG VON NASSBEREICHEN





Wasser ist ein besonderes Element. In seiner Nähe sucht der Mensch heute Entspannung, Ruhe und Genesung. Um das zu finden, verlangen von Wasser dominierte Räume eine ganz besondere Gestaltung. Doch nicht nur das optische Ergebnis zählt bei der Gestaltung von Bädern und Nassbereichen. Die schnelle, einfache und wirtschaftliche Umsetzung sowie leichte Reinigung und Hygiene im Alltag stehen genauso weit oben auf der Prioritätenliste bei Bau- und Renovierungsobjekten.

### DIE ALTERNATIVE

Mit RESOPAL SpaStyling Board und RESOPAL SpaStyling Shower Elements bieten wir Ihnen ein Materialsystem, das diesen hohen Anforderungen gerecht wird, Freiräume für die Gestaltung schafft und eine echte Alternative zu traditionellen Materialien bei der Bad-Renovierung und dem Bad-Neubau ist. Die leichten RESOPAL SpaStyling Boards verursachen aufgrund ihrer Großflächigkeit wenig Fugen an der Wand und erfüllen damit hohe Ansprüche an Optik und Hygiene. Die RESOPAL SpaStyling Shower Elements erlauben die oberflächengleiche, ebene Einfassung des Duschelements in den Boden, was sie für den Einsatz in barrierefreien Bädern prädestiniert.

### ROBUSTE ORIGINAL RESOPAL HPL-OBERFLÄCHE

Dank der langlebigen RESOPAL HPL-Oberfläche sind RESOPAL SpaStyling Boards / RESOPAL SpaStyling Shower Elements kratz- und abriebfest, schlagfest, fleckenunempfindlich, hoch lichtecht, porendicht, damit absolut hygienisch und leicht zu reinigen.

### LEICHTE, SAUBERE MONTAGE - GERINGE AUSFALLZEITEN

RESOPAL SpaStyling Boards lassen sich wie ein üblicher Holzwerkstoff be- und verarbeiten und können bei Neubau- und Renovierungsobjekten direkt auf den Wanduntergrund geklebt werden. Die schnelle, einfache und saubere Montage sorgt für wenig Schmutz und geringe Ausfallzeiten der Räume.

### ANWENDUNGSEMPFEHLUNG

RESOPAL SpaStyling ist mit seinen dekorativen und funktionellen Eigenschaften für den Innenausbau von Nass- (Dusche, Badewanne, Waschtisch, WC etc.) und Wohnbereichen prädestiniert. Es wird empfohlen, RESOPAL SpaStyling nur im Innenbereichen mit normalem Raumklima (18-25 °C und 50-65 % relative Luftfeuchte) einzusetzen. Die Produkte sind nicht für den Einsatz in Sauna, Dampfbad oder Dampfdusche geeignet.



Langlebiges  
Baukastensystem



Antibakteriell\*



Für Feuchträume  
geeignet



Leicht zu reinigen



Robust



Wie Holzwerkstoff  
zu verarbeiten



Einfache und  
schnelle Montage



Saubere  
Verarbeitung  
und Installation

\* Boards & Shower Elemente mit antibakterieller Wirkung.

# AUF EINEN BLICK DER INHALT





<b>I. PRODUKTE UND EIGENSCHAFTEN</b>	<b>6</b>
RESOPAL SpaStyling® Board	6
RESOPAL SpaStyling® Shower Elements	8
RESOPAL SpaStyling® Profile (Abschluss-, Verbindungs- und Eckprofil)	12
RESOPAL SpaStyling® Klebstoffe	14
<b>II. LAGERUNG UND TRANSPORT</b>	<b>18</b>
<b>III. HINWEISE ZUR BEARBEITUNG</b>	<b>20</b>
Allgemeines	21
Zuschneiden	22
Bohren	23
Kantenbearbeitung	24
Kantenbeschichtung	25
<b>IV. ALLGEMEINE HINWEISE</b>	<b>26</b>
Abdichtung (dichte Ebene)	26
Allgemeines	26
Wassereinwirkungsklassen	27
Ausführung von Abdichtungen	28
RUTSCHFESTIGKEIT	32
Rutschhemmung und Trittsicherheit	32
Bodenbeläge in Arbeitsräumen und Arbeitsbereichen mit Rutschgefahr	32
Bodenbeläge für nassbelastete Barfußbereiche	32
<b>V. MONTAGE UND VERARBEITUNG</b>	<b>34</b>
Resopal Spastyling® Board	34
Allgemeine Hinweise	34
Wanduntergrund	35
Montage Boards mit Nut- und Federverbindung	36
Ecklösungen	38
Verbindung von zwei Boards mit Verbindungsprofil	44
Montage mit Eck- und Abschlussprofilen	46
Resopal Spastyling® Shower Elements	48
Allgemeine Hinweise	48
Montageanleitung Shower Elements mit Ablaufteller	49
Benötigtes Montagezubehör und Werkzeug	53
Resopal Spastyling® Klebstoffe	54
Allgemeine Hinweise	54
RESOPAL SpaStyling® Verbindungsklebstoff	54
RESOPAL SpaStyling® Wandklebstoff	55
<b>VI. WARTUNG, PFLEGE UND REINIGUNG</b>	<b>56</b>
<b>VII. ABFALLENTSORGUNG UND ENERGIERÜCKGEWINNUNG</b>	<b>57</b>



I.

# PRODUKTE & EIGENSCHAFTEN

## RESOPAL SPASTYLING® BOARD

Die RESOPAL SpaStyling Boards sind mit ihren dekorativen und funktionellen Eigenschaften für den Innenausbau von Nass- (Dusche, Badewanne, Waschtisch, WC etc.) und Wohnbereichen prädestiniert und sorgen nicht nur optisch für Wohlfühlatmosfera. Die mit den Boards großflächig verkleideten Wände sind äußerst fugenarm und bieten kaum Möglichkeiten für Schmutzablagerungen. Dabei ist die pflegeleichte, homogene, hygienische Oberfläche äußerst effizient zu reinigen.

## MATERIALBESCHREIBUNG UND ZUSAMMENSETZUNG

Das RESOPAL SpaStyling Board besteht aus einem wasserfesten Composite-Trägerwerkstoff, der beidseitig mit einer 0,8 mm dekorativen Hochdruck-Schichtpressstoffplatte (HPL) belegt ist.

RESOPAL-HPL sind dekorative Hochdruck-Schichtpressstoffplatten (HPL) für die Anwendung im Innenausbau und erfüllen die Voraussetzungen der in EN 438-Teil 3 niedergelegten normativen „Klassifizierung und Spezifikationen für Schichtpressstoffe mit einer Dicke kleiner als 2 mm, vorgesehen zum Verkleben auf ein Trägermaterial“.

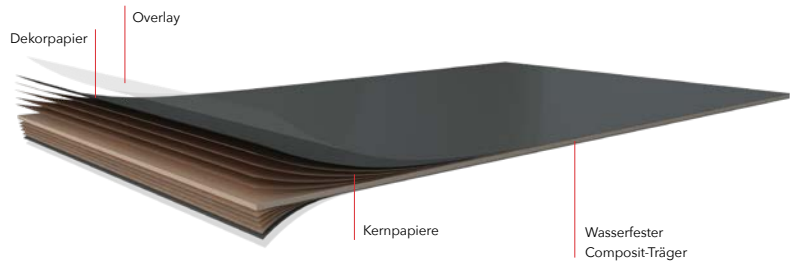
Die Eigenschaften nach EN 438-3 für die jeweilig verwendete HPL-Type HPL Standard, Traceless Premium, spezifische Dekore (3606-EM Slate Wall Beige, 3602-EM Brick Wall Terracotta, 4014-EM Edgy Wood), Creative Selection sind unter Seite 7. in der Tabelle beschrieben. Detaillierte Informationen zum jeweiligen HPL Produkt werden auch in den Produktdatenblättern für RESOPAL HPL, RESOPAL HPL Traceless Premium und RESOPAL HPL Creative Selection gegeben.

Die dekorativen Hochdruck-Schichtpressstoffplatten sind wasserfest auf dem 6,2 mm dicken und wasserfesten Composite-Trägerwerkstoff geklebt. Die Composite-Trägerwerkstoff Platten zeichnen sich durch hohe Steifigkeit und Zähigkeit bei gleichzeitig geringem Flächengewicht. Für Anwendungen in feuchter Umgebung behält dieser Werkstoff seine gute Dimensionsstabilität und ist frei von Faul- und anderen Zersetzungsprozessen.



# PRODUKTAUFBAU

## TECHNISCHE DATEN



EIGENSCHAFT	PRÜFVERFAHREN	EINHEIT (VOLLFORMAT)	RESOPAL SPASTYLING BOARD
<b>Physikalische Eigenschaften, Abmessungen und Toleranzen</b>			
Dicke**		mm	7,8
Dicke Creative Selection		mm	8,0
Dickentoleranz	ISO 13894-1*	mm	± 0,50
Länge und Breite	ISO 13894-1*	mm	± 5,0 (unbearbeitete Kanten)
Kantengeradheit	ISO 13894-1*	mm/m	- (unbearbeitete Kanten)
Rechtwinkligkeit der Kanten	ISO 13894-1*	mm/m	- (unbearbeitete Kanten)
Ebenheit	ISO 13894-1*	mm/m	≤ 3,0
Beständigkeit gegenüber Stoßbeanspruchung mit einer Kugel mit kleinem Durchmesser	DIN EN 438-2-20	N (min)	20
Beständigkeit gegenüber einer Stoßbeanspruchung mit einer Kugel mit großem Durchmesser (optional)	DIN EN 438-2-21	Fallhöhe mm (min.) Eindruckdurchmesser mm (max.)	800 10
Brandverhalten	EN 13501-1	Baustoffklasse	E
Emission Formaldehyd	EN 16516	Klasse	E1 (≤ 0,1 ppm)
Emission flüchtiger organischer Verbindungen (VOC)	EN ISO 16000-9	Emissionsklasse nach französischen Verordnung (Dekret Nr. 2011-321)	A (Szenario Wand)

\* in Anlehnung an die ISO 13894-1 | \*\* HPL Standard, Traceless Premium, spezifische Dekore (3606-EM, 3602-EM, 4014-EM)

### TECHNISCHE EIGENSCHAFTEN RESOPAL HPL\*

EIGENSCHAFT	PRÜFVERFAHREN EN 438-2: 2016	EINHEIT	SPEZIFISCHE DEKORE			CREATIVE SELECTION
			HPL	TP	3606-EM   3602-EM   4014-EM	
<b>Physikalische Eigenschaften und Abmessungen</b>						
Dichte	EN ISO 1183-1	g/cm <sup>3</sup>	≥1,35			
Dicke	EN 438-2-5	mm	0,8		0,9	
Maßhaltigkeit bei erhöhter Temperatur	IN 438-2-17	% längs % quer	≤0,55 ≤1,05			
Wärmeausdehnungskoeffizient	DIN 51045 +80 °C / -20 °C	1/K längs 1/K quer	0,9 x 10 <sup>-5</sup> 1,6 x 10 <sup>-5</sup>			
<b>Mechanische Eigenschaften</b>						
Beständigkeit gegenüber siedendem Wasser	EN 438-2-12	Grad <sup>(1)</sup> Glanzoberflächen Andere Oberflächen	≥3 ≥4	≥4	≥4	≥1* ≥1*
Rissanfälligkeit bei Beanspruchung	EN 438-2-23	Grad <sup>(1)</sup>	≥4			
<b>Oberflächeneigenschaften</b>						
Schmutz, Flecken und ähnliche Oberflächenfehler Fasern, Haare und Kratzer	EN 438-2-4	mm <sup>2</sup> /m <sup>2</sup> mm/m <sup>2</sup>	≤1,0 ≤10			
Beständigkeit gegenüber Oberflächenabrieb	EN 438-2-10	Anzahl der Umdrehungen Anfangsabriebpunkt	≥150			
Beständigkeit gegenüber Wasserdampf	EN 438-2-14	Grad <sup>(1)</sup> Glanzoberflächen Andere Oberflächen	≥3 ≥4	≥4	≥4	≥1* ≥1*
Beständigkeit gegenüber trockener Hitze (160 °C)	EN 438-2-16	Grad <sup>(1)</sup> Glanzoberflächen Andere Oberflächen	≥3 ≥4			
Beständigkeit gegen feuchte Hitze (100 °C)	EN 438-2-18	Grad <sup>(1)</sup> Glanzoberflächen Andere Oberflächen	≥3 ≥4			
Kratzfestigkeit	EN 438-2-25	Grad <sup>(2)</sup> Glanzoberflächen Andere Oberflächen	≥2 ≥3	≥3	≥3	≥2 ≥3
Fleckenunempfindlichkeit	EN 438-2-26	Gruppe 1 und 2 Gruppe 3	5 ≥4			
Lichtechtheit (Xenonbogenlampe)	EN 438-2-27	Graumaßstab	4 bis 5			
<b>Gesundheit und Umwelt</b>						
Lebensmittelechtheit/ Unbedenklichkeitserklärung	EN 1186, 13130, CEN/TS 14234	Kontakt mit Lebensmitteln	Ja			
Antibakterielle Wirkung <sup>3</sup>	JIS Z 280, ISO 22196	Reduzierung in %	99,9			

\* Eigenschaften mit Werten unter 3 erfüllen nicht die Mindestanforderungen der EN 438. Bei extremer Nässe kann es zu Blasenbildung auf der Oberfläche kommen. Bitte die Empfehlungen zur Anwendung und Reinigung beachten! | <sup>(1)</sup> Grad 5 - keine sichtbare Veränderung, Grad 4 - leichte Glanzveränderung und/oder Farbe, nur bei bestimmten Sichtwinkeln sichtbar, Grad 3 - mäßige Veränderung von Glanz und/oder Farbe, Grad 2 - deutliche Veränderung von Glanz und/oder Farbe oder Blasenbildung an der Oberfläche, Grad 1 - Delaminierung der Kernschichten | <sup>(2)</sup> zu ≥90 % durchgehende und deutlich sichtbare Doppelkreise als Kratzspuren, Grad 1 - 1N, Grad 2 - 2N, Grad 3 - 4N, Grad 4 - 6N, Grad 5 - > 6N | <sup>(3)</sup> Infoblatt Biozid-Verordnung. EU Nr. 528 2012



I.

# PRODUKTE & EIGENSCHAFTEN

## RESOPAL SPASTYLING® SHOWER ELEMENTS

Zur perfekten Integration in das Raumkonzept stehen bodenebene RESOPAL SpaStyling Shower Elements in verschiedenen Dekoren und in rutschhemmender Oberfläche zur Verfügung. Umlaufende Dichtbänder sorgen für den feuchtigkeitsundurchlässigen Anschluss zu Wand und Boden. Die ebenengleiche Einfassung der Elemente in den Boden schafft perfekte Voraussetzungen für die Gestaltung barrierefreier Bäder. Ein nicht bodengleicher Einbau ist ebenso möglich.

## MATERIALBESCHREIBUNG UND ZUSAMMENSETZUNG

Das RESOPAL SpaStyling Shower Elements bestehen aus einem Hartschaum aus expandiertem Polystyrol, mit einseitiger wasserundurchlässiger Spezialbeschichtung, einer 3 mm dicken RESOPAL-Compactplatte und mit werkseitig eingedichteter Dichtmanschette, die allseitig einen Überstand von 100 mm hat. Diese sorgt für den feuchtigkeitsundurchlässigen Anschluss zu Wand und Boden. Das RESOPAL SpaStyling Shower Elements sind mit zentriert oder dezentriert eingebautem Bodenablauf (DN 50) und einem werkseitig eingedichteten Ablaufoberteil verfügbar. Das Ablaufoberteil wird mit einer dekorgleichen Ablaufabdeckung abgedeckt.



## ABMESSUNGEN

RESOPAL SpaStyling Shower Elements sind in verschiedenen Standardformaten bis zur maximalen Größe von 2000 mm × 1200 mm mit zentralem oder dezentralem Ablauf und mit einer Rutschfestigkeit R10 A für die Oberfläche FN, R9 A für die Oberfläche EM erhältlich.

## TECHNISCHE DATEN

### TECHNISCHE EIGENSCHAFTEN POLYSTYROL-HARTSCHAUM

EIGENSCHAFTEN	PRÜFMETHODE/NORM	EINHEIT	WERT
Druckspannung oder Druckfestigkeit bei 10% Stauchung	DIN EN 826	N/mm <sup>2</sup>	≥0,80
Brandverhalten	DIN 4102	Baustoffklasse	B2
Brandverhalten	EN 13501-1	Euroklasse	E
Zugfestigkeit	DIN EN 1607	N/mm <sup>2</sup>	0,50
Zugehöriges Elastizitätsmodul			12,00

### TECHNISCHE EIGENSCHAFTEN RESOPAL SPASTYLING® SHOWER ELEMENT

EIGENSCHAFTEN	PRÜFMETHODE/NORM	EINHEIT	WERT
Toleranzen:			
- Länge & Breite		mm	± 3,0
- Dicke		mm	± 2,0
- Ebenheit (Randbereich)		mm/m	≤ 3,0
- Rechtwinkligkeit		mm/m	≤ 1,5
- Kantengeradheit		mm/m	≤ 1,0
Mindestaufbauhöhe bei 45 mm Elementdicke			
waagerechter Ablauf, DN 50		mm	121
senkrechter Ablauf, DN 50		mm	50
Ablaufleistung im System bei 15 mm Anstauhöhe	DIN EN 1253	l/min	Punkt Ablauf 36, 60
waagrecht, senkrecht			
Gefälle		%	1,5 - 2,5
Dekorgleiche Ablaufabdeckung Punkt Ablauf		mm	145 x 100
Rutschhemmung Oberfläche FN	DIN 51130 DIN EN 16165		R10 A
Rutschhemmung Oberfläche EM	DIN 51130 DIN EN 16165		R 9 A
Gewicht bei einer Abmessung von 1000 x 1000 x 45 mm		kg	11

## AUSFÜHRUNGEN

RESOPAL SpaStyling Shower Elements sind in zwei verschiedenen Ausführungen erhältlich:

### PUNKTABLAUF ZENTRIERT ODER DEZENTRIERT

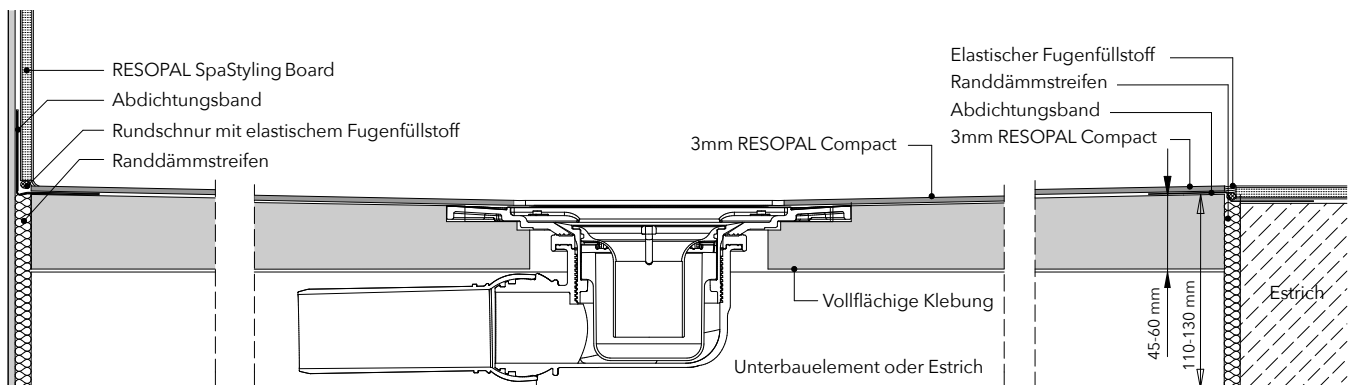
Mit integriertem Gefälle von ca. 1,5 - 2,5% für den waagerechten oder senkrechten Ablauf. Der Abstand des dezentralen Ablaufes beträgt mindestens 350 mm von der Mitte des Abfluss zum Rand des Duschelementes.



Zentraler Ablauf



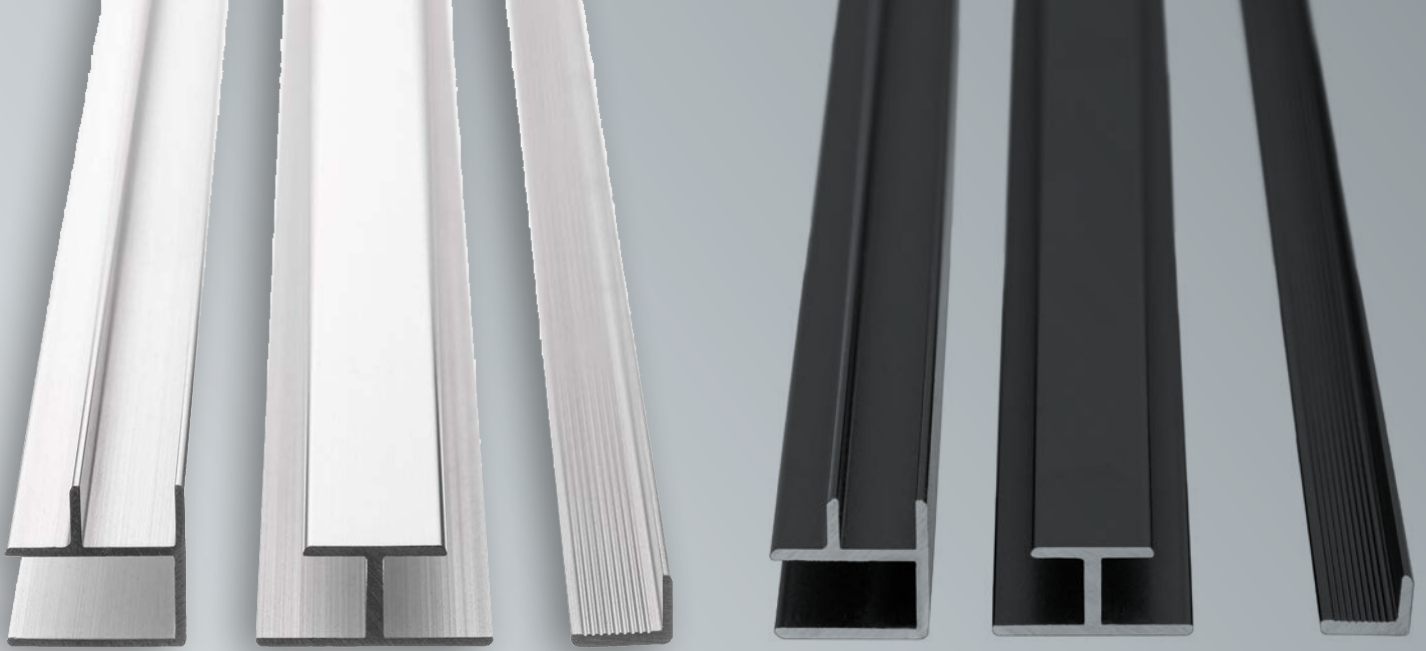
Dezentraler Ablauf



Schnittzeichnung: RESOPAL SpaStyling Shower Element mit Punktablauf







I.

# PRODUKTE & EIGENSCHAFTEN

## **RESOPAL SPASTYLING® PROFILE**

Alles zur einfachen und schnellen Montage: RESOPAL SpaStyling bietet ein komplettes System für mehr Sicherheit und maximalen Komfort bei der Neugestaltung des Badezimmers. Optimal aufeinander abgestimmte Komponenten stehen dafür, dass auch der Einbau schnell und sauber vonstattengeht.

Mit den RESOPAL SpaStyling Abschluss-, Verbindungs- und Eckprofilen können die SpaStyling® BOARDS einfach und unkompliziert verbunden und abgeschlossen werden.



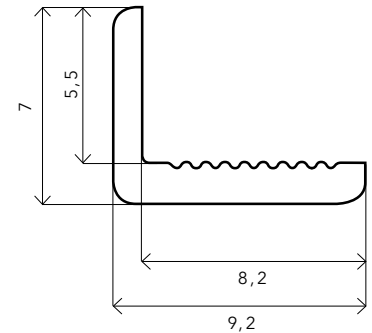
## RESOPAL SPASTYLING® ABSCHLUSSPROFIL (L-PROFIL)

RESOPAL SpaStyling Abschlussprofil (L-Profil) ist ein Profil aus Aluminium mit gerundeten Kanten. Das Profil ist in zwei Farbtönen verfügbar.

Farben:

Alu silber glanz eloxiert matt und schwarz pulverbeschichtet

Länge 3050 mm



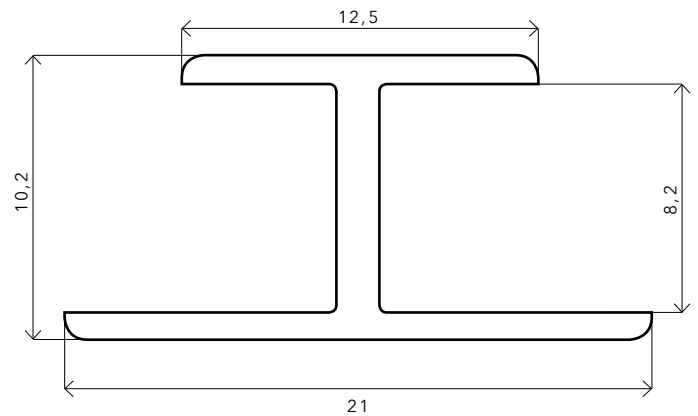
## RESOPAL SPASTYLING® VERBINDUNGSPROFIL (H-PROFIL)

RESOPAL SpaStyling Verbindungsprofil (H-Profil) ist ein Profil aus Aluminium mit gerundeten Kanten. Das Profil ist in zwei Farbtönen verfügbar.

Farben:

Alu silber glanz eloxiert matt und schwarz pulverbeschichtet

Länge 3050 mm



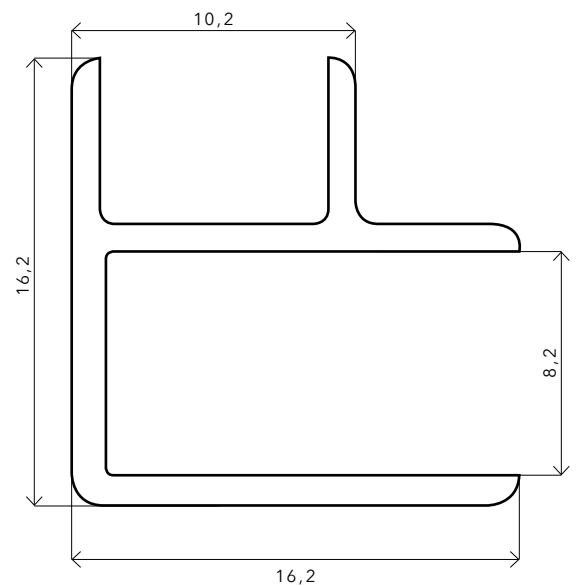
## RESOPAL SPASTYLING® ECKPROFIL (INNEN- UND AUßENECKE)

RESOPAL SpaStyling Eckprofil (Innen- und Außenecke) ist ein Profil aus Aluminium mit gerundeten Kanten. Das Profil ist in zwei Farbtönen verfügbar.

Farben:

Alu silber glanz eloxiert matt und schwarz pulverbeschichtet

Länge 3050 mm



# I. PRODUKTE & EIGENSCHAFTEN



## RESOPAL SPASTYLING® KLEBSTOFFE

Alles zur einfachen und schnellen Montage: RESOPAL SpaStyling bietet ein komplettes System für mehr Sicherheit und maximalen Komfort bei der Neugestaltung des Badezimmers. Optimal aufeinander abgestimmte Komponenten stehen dafür, dass auch der Einbau schnell und sauber vonstattengeht.

RESOPAL bietet spezielle Wand- und Verbindungsklebstoffe, die optimal auf den Anwendungszweck abgestimmt wurden.



# RESOPAL SPASTYLING® VERBINDUNGSKLEBSTOFF

RESOPAL SpaStyling Verbindungsklebstoff ist ein elastischer, transparenter und schwundarmer 1-Komponenten Dicht- und Klebstoff auf Basis eines MS-Hybrid-Polymers, feuchtigkeithärtend, neutral vernetzend und geruchsarm. Des Weiteren ist dieser Klebstoff frei von Lösungsmitteln, Silikon, Isocyanaten und Wasser.

## PRODUKTVORTEILE

- einfache Verarbeitung
- einfache Nachbearbeitung und Reinigung
- frei von Lösungsmitteln, Isocyanaten, Silikone, Phthalaten
- breites Haftspektrum
- geruchsarm
- anstrichverträglich
- dauerelastisch von -40 °C bis +80 °C
- sehr gute Dichteigenschaften

## EINSATZGEBIET

RESOPAL SpaStyling Verbindungsklebstoff ist der empfohlene Klebstoff für die Klebung von Verbindungen von RESOPAL SpaStyling Boards untereinander (z.B. Nut und Feder- oder Gehrungs- Verbindungen) oder für die Verbindung von RESOPAL SpaStyling Boards mit Profilen. Der Klebstoff klebt dauerhaft Metall, Kunststoff, Styropor, XPS Hartschaum, Glas, Keramik, Natur- und Kunststein, Beton, Putz, Holzwerkstoff.

## CHEMISCHE BESTÄNDIGKEIT

- gut gegen Wasser, aliphatische Lösungsmittel, Öle, Fette, verdünnte anorganische Säuren und Alkalien
- mäßig gegen Ester, Ketone und Aromaten
- nicht beständig gegen konzentrierte Säuren und chlorierte Kohlenwasserstoffe

## VERPACKUNGSEINHEIT UND FARBE

- Kartuschen à 290 ml
- Farbe: transparent

## TECHNISCHE DATEN

EIGENSCHAFTEN	PRÜFMETHODE/NORM	EINHEIT	WERT
Shore A Härte	DIN ISO 7619-1		40
Modul bei 100 % Dehnung	DIN 53504 S2*	N/mm <sup>2</sup>	ca. 1,2
Bruchdehnung	DIN 53504 S2*	%	ca. 250
Zugfestigkeit	DIN 53504 S2*	N/mm <sup>2</sup>	ca. 2,8
Konsistenz	DIN EN ISO 7390		Standfest
Verarbeitungszeit		Minuten	≤ 5
Durchhärtung nach 24h		mm	≥ 2,0
Durchhärtung nach 48h		mm	≥ 3,0
Dichte		g/cm <sup>3</sup>	1,08 ± 0,05
Volumenänderung	DIN EN ISO 10563	%	≤ 4
Temperaturbeständigkeit nach Aushärtung		°C	-40 °C bis +80 °C
Verarbeitungstemperatur		°C	+5 °C bis +40 °C

Sämtliche Messungen wurden unter Normalbedingungen (23 °C und 50 % relative Luftfeuchtigkeit) durchgeführt. / \*Daten basieren auf Messungen nach 7 Tagen

## ARBEITS- UND UMWELTSICHERHEIT

Informationen zur Arbeits- und Umweltsicherheit, sowie zur Entsorgung entnehmen Sie bitte dem Sicherheitsdatenblatt.

# RESOPAL SPASTYLING® WANDKLEBSTOFF

RESOPAL SpaStyling Wandklebstoff ist ein schnellhärtender, elastischer 1-Komponenten Dicht- und Klebstoff auf Basis eines MS-Hybrid-Polymers mit beschleunigter Anfangshaftung (High Tack), feuchtigkeitshärtend, neutral vernetzend und geruchsarm. Des Weiteren ist dieser Klebstoff frei von Lösungsmittel, Silikon und Isocyanat. RESOPAL SpaStyling Wandklebstoff ist der empfohlene Klebstoff für die streifenweise Klebung von RESOPAL SpaStyling Board auf den verschiedensten Wanduntergründen.

## PRODUKTVORTEILE

- einfache Verarbeitung
- sehr breites Haftspektrum
- sehr gute Alterungsbeständigkeit
- nicht korrosiv auf Oberflächen
- geruchsarm
- anstrichverträglich
- sehr standfest
- korrigierbar
- sehr gute Dichteigenschaften

## EINSATZGEBIET

RESOPAL SpaStyling Wandklebstoff ist der empfohlene Klebstoff für die streifenweise Klebung von RESOPAL SpaStyling Boards auf den verschiedensten Wanduntergründen.

RESOPAL SpaStyling Wandklebstoff ist der empfohlene Klebstoff für die streifenweise Klebung von RESOPAL SpaStyling Boards auf den verschiedensten Wanduntergründen. Der Klebstoff eignet sich gut für die Klebung auf den Untergründen Fliese, Keramik, Stein, Gipskarton- und Gipsfaserplatte, Metall, Beton und Holzwerkstoff. Ein (Unter-)stützen der Klebeverbindung ist in der Regel nicht mehr erforderlich, denn der Klebstoff klebt und hält sofort.

## CHEMISCHE BESTÄNDIGKEIT

- gut gegen Wasser, aliphatische Lösungsmittel, Öle, Fette, verdünnte anorganische Säuren und Alkalien
- mäßig gegen Ester, Ketone und Aromaten
- nicht beständig gegen konzentrierte Säuren und chlorierte Kohlenwasserstoffe

## VERPACKUNGSEINHEIT UND FARBE

- Kartuschen à 290 ml
- Farbe: grau

## TECHNISCHE DATEN

EIGENSCHAFTEN	PRÜFMETHODE/NORM	EINHEIT	WERT
Shore A Härte	DIN ISO 7619-1		50
Modul bei 100 % Dehnung	DIN 53504 S2*	N/mm <sup>2</sup>	ca. 1,8
Bruchdehnung	DIN 53504 S2*	%	ca. 250
Zugfestigkeit	DIN 53504 S2*	N/mm <sup>2</sup>	ca. 2,9
Konsistenz			Standfest
Verarbeitungszeit		Minuten	≤ 8
Durchhärtung nach 24h		mm	≥ 3,0
Durchhärtung nach 48 h		mm	≥ 4,5
Dichte		g/cm <sup>3</sup>	1,48 ± 0,05
Volumenänderung	DIN EN ISO 10563	%	≤ 4
Temperaturbeständigkeit nach Aushärtung		°C	-40 °C bis +90 °C
Verarbeitungstemperatur		°C	+5 °C bis +40 °C

Sämtliche Messungen wurden unter Normalbedingungen (23 °C und 50 % relative Luftfeuchtigkeit) durchgeführt. / \* Die Daten basieren auf Messungen nach 3 Monaten.

## ARBEITS- UND UMWELTSICHERHEIT

Informationen zur Arbeits- und Umweltsicherheit, sowie zur Entsorgung entnehmen Sie bitte dem Sicherheitsdatenblatt.







II.

# LAGERUNG & TRANSPORT

## **ALLGEMEINE HINWEISE**

RESOPAL SpaStyling Produkte müssen vor Verschmutzung, Feuchtigkeit und mechanischer Beschädigung geschützt werden.



## RESOPAL SPASTYLING® LAGERUNG

RESOPAL SpaStyling Board muss flach, horizontal, vollflächig und auf einer ausreichend großen Palette transportiert und gelagert werden. Die Paneele müssen in einem geschlossenen Lagerbereich unter gemäßigten Innenraumbedingungen (10-30 °C und 40-65 % relative Luftfeuchtigkeit) gelagert und gegen Feuchtigkeit und mechanische Beschädigungen geschützt werden.

Die oberste Platte eines jeden Stapels muss mit einer Abdeckplatte (beschichtet) beschwert werden. Der auf der Palette angebrachte Schutz muss bei jeder Entnahme von Platten aus dem Stapel beibehalten werden. Wenn die Platten über einen längeren Zeitraum gelagert werden, ist auf eine flache Lagerung zu achten, da es sonst zu Verzug oder Deformierung kommen kann. Bei vertikaler Lagerung empfehlen wir eine geneigte Position bei 80 Grad mit vollflächiger Abstützung und einem Gegenlager auf dem Boden, um ein Verrutschen zu verhindern.

Die äusserste Platte eines jeden Stapels muss mit einer Abdeckplatte (beschichtet) geschützt werden.

RESOPAL SpaStyling Elements müssen horizontal und plan auf einer ebenen und ausreichend großen Unterlage (z.B. Palette) in geschlossenen Lagerräumen unter normalen klimatischen Innenraumbedingungen (18 - 25 °C und 50 - 65 % relative Luftfeuchte) gelagert werden und dürfen während der Lagerung nicht von oben belastet werden.

RESOPAL SpaStyling Klebstoffe müssen kühl (10 - 25 °C) und trocken gelagert werden.

### HALTBARKEIT

PRODUKT	HALTBARKEIT
RESOPAL SpaStyling Verbindungsklebstoff	15 Monate ab Produktionsdatum
RESOPAL SpaStyling Wandklebstoff	15 Monate ab Produktionsdatum

RESOPAL SpaStyling Shower Elements müssen innerhalb von 6 Wochen nach der Auslieferung verarbeitet werden.

## RESOPAL SPASTYLING® TRANSPORT

RESOPAL SpaStyling Boards müssen horizontal und plan auf einer ebenen und ausreichend großen Unterlage (z. B. Palette) oder vertikal auf einem Glasbock mit flächiger Unterlage transportiert werden und dabei gegen Verrutschen gesichert sein. Die für den Transport verwendete Schutzfolie muss gleichzeitig von beiden Seiten spätestens sechs Monate nach der Lieferung entfernt werden.

RESOPAL SpaStyling Shower Elements müssen horizontal und plan auf einer ebenen und ausreichend großen Unterlage (z. B. Palette) transportiert werden und dabei gegen Verrutschen gesichert sein. RESOPAL SpaStyling Shower Elements dürfen während des Transportes nicht von oben belastet werden.

Im Sinne der Transportbestimmungen sind RESOPAL SpaStyling® Boards und RESOPAL SpaStyling® Shower Elements nicht als Gefahrgut eingestuft, eine Kennzeichnung ist daher nicht notwendig.





III.

## HINWEISE ZUR BEARBEITUNG

### RESOPAL SPASTYLING® BOARD

#### ALLGEMEINES

Prüfen Sie RESOPAL SpaStyling Board vor der Bearbeitung/Installation auf Beschädigungen und Mängel (einschließlich Farbe und Oberflächen). Aufgrund produktspezifischer Unterschiede der einzelnen Produkte (z.B. RESOPAL HPL, RESOPAL Compact etc.) kann es bei gleicher Oberfläche, gleichem Dekor zu leichten optischen sowie haptischen Unterschieden kommen. Diese Unterschiede können auch bei verschiedenen Formaten derselben Produktgruppe erkennbar bzw. spürbar sein.

Bei RESOPAL SpaStyling Boards mit Creative Selection kann es aufgrund des Herstellungsprozess zu kleineren Farbabweichungen zwischen den Mustern und dem finalen Produkt, sowie den einzelnen Produktionschargen kommen. Die Oberflächenstruktur zwischen der Kollektionsware und Produkten der RESOPAL Creative Selection können in Bezug auf das Erscheinungsbild leicht unterschiedlich sein.

Bei der Verarbeitung von RESOPAL SpaStyling Board sind die üblichen Sicherheitsvorschriften zur Entstaubung und zum Brandschutz zu beachten. Aufgrund möglicher scharfer Kanten beim Umgang mit RESOPAL SpaStyling Board stets Schutzhandschuhe tragen. Der Kontakt mit Staub verursacht keine Probleme; dennoch gibt es eine begrenzte Anzahl von Menschen, die allergisch auf die Bearbeitungstäube aller Art (und damit auch auf SpaStyling Board Stäube), reagieren können.

RESOPAL SpaStyling Boards lassen sich wie ein übliches Verbundelement, bestehend aus Holzwerkstoffträger und beidseitig Resopal HPL, bearbeiten. Aus diesem Grunde können für die Bearbeitung der RESOPAL SpaStyling Boards die bekannten Bearbeitungsmaschinen für Holzwerkstoffe eingesetzt werden. Des Weiteren haben sich Werkzeuge mit hartmetallbestückten Schneiden für die Bearbeitung von RESOPAL SpaStyling® Boards bewährt. In Ergänzung zu den allgemeinen Bearbeitungshinweisen für Verbundelemente werden im Folgenden zusätzliche Hinweise für die Bearbeitung von RESOPAL SpaStyling Boards gegeben.

## RESOPAL SPASTYLING® BOARD ZUSCHNEIDEN

RESOPAL SpaStyling Boards sind unbesäumte und großformatige Elemente, die in verschiedenen Abmessungen geliefert werden. Aus diesen werden die benötigten Plattenformate herausgeschnitten. Da die Kanten von RESOPAL SpaStyling Boards nicht bearbeitet sind, wird eine umlaufende Besäumung von mindestens 20 mm empfohlen.

Bei dem Zuschnitt von RESOPAL SpaStyling Boards mit spezifischen Dekoren (3606-EM Slate Wall Beige, 3602-EM Brick Wall Terracotta, 4014-EM Edgy Wood) und mit Creative Selection muss zusätzlich folgendes berücksichtigt werden:

### RESOPAL SPASTYLING® BOARDS MIT SPEZIFISCHEN DEKOREN

Aus produktionstechnischen Gründen verläuft das Dekor bei spezifischen Dekoren (3606-EM Slate Wall Beige, 3602-EM Brick Wall Terracotta, 4014-EM Edgy Wood) nicht parallel zum Plattenrand bzw. nicht rechtwinklig zum Plattenformat. Beim Verbinden von zwei oder mehreren Platten des gleichen Dekors ist es daher notwendig, die Platten zusätzlich entsprechend des Dekorverlaufs zuzuschneiden.

Für eine zusammenhängende Fläche mit 2 oder mehr RESOPAL SpaStyling Boards werden vor dem Zuschnitt die RESOPAL SpaStyling Boards an den später zu fügenden Längskanten zusammengelegt. Sollte sich hierbei kein gewünschter Dekorverlauf über die Stoßfuge ergeben, ist es eventuell erforderlich eines der beiden RESOPAL SpaStyling Boards um 180° zu drehen. Im nächsten Schritt werden die RESOPAL SpaStyling Boards am Plattenstoß so lange gegeneinander verschoben, bis sich ein bestmöglicher Dekorverlauf ergibt.

Nun können die Schnittlinien, die für den Zuschnitt der Paneele in Länge und Breite benötigt werden, angezeichnet werden.

Des Weiteren ist beim Zuschnitt zu beachten, dass die Gesamtbreite der zusammenhängenden Fläche nicht gleichmäßig auf die Plattenanzahl verteilt werden kann. Nur die Randplatten dieser Fläche können bezüglich der Breite verkleinert werden.

### RESOPAL SPASTYLING® BOARDS CREATIVE SELECTION

Bei dem Zuschnitt von RESOPAL SpaStyling Boards der RESOPAL® Creative Selection muss zwischen Dekoren „mit Rapport“ und „ohne Rapport“ unterschieden werden.

Die SpaStyling Boards, die über ein Dekor „ohne Rapport“ verfügen, haben ein Dekor, welches sich über das gesamte Board erstreckt. Der Zuschnitt kann genauso durchgeführt werden, wie oben für HPL und Traceless Premium (TP) beschrieben.

Die SpaStyling Boards, die über ein Dekor „mit Rapport“ verfügen, haben ein Dekor, welches aufgrund der Wiederholung die Möglichkeit bietet, das Dekor über die gesamte Anwendungsbreite zu reproduzieren, ohne dass das Muster unterbrochen wird. Bei diesen Dekoren wurde ein Bereich für den Zuschnitt in der Plattenbreite integriert, um eine präzise und optimierte Verbindung zwischen den Platten zu erreichen.

Aufgrund von Fertigungstoleranzen ist ein leichter Versatz bei durchgehenden Dekorlinien auch nach einem Zuschnitt möglich. Derartige Toleranzen berechtigen nicht zu Reklamationen und müssen akzeptiert werden.

Im Produktdatenblatt RESOPAL® Creative Selection werden weiterführende Hinweise für den Zuschnitt und das Fügen von Platten mit Dekor „mit Rapport“ gegeben.

Bei Ausschnitten und Innenaussparungen von RESOPAL SpaStyling Boards sind die Ecken stets abzurunden (Abbildung). Der Innenradius soll möglichst groß ausgeführt werden. Bei Ausschnitten mit einer Größe von bis zu 250 mm Seitenlänge müssen diese Ecken einen Mindestradius von 5 mm haben. Bei größeren Abmessungen muss dieser entsprechend den Seitenlängen proportional vergrößert werden.

Falsch



Richtig



## RESOPAL SPASTYLING® BOARD ZUSCHNEIDEN

### HANDKREISSÄGEN

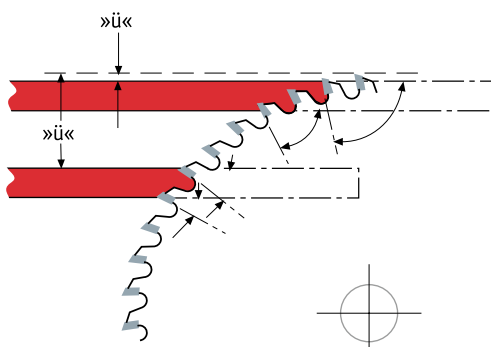
Beim Zuschnitt von RESOPAL SpaStyling Boards mit der Handkreissäge wird die Verwendung einer Führungsschiene oder einer Anschlagleiste empfohlen, um einen geraden Schnitt zu erzeugen. Der Zuschnitt sollte von der Plattenrückseite erfolgen, um Ausrisse an der Sichtkante zu vermeiden. Bei Handkreissägen mit Tauchfunktion kann die Schnittkantenqualität durch Einstellung des Sägeblattüberstandes beeinflusst werden.

### STICHSÄGEN

Form- bzw. Kurvenschnitte jeglicher Art und auch Ausklinkungen und Ausschnitte in RESOPAL SpaStyling Boards werden mit der Stichsäge ausgeführt. Die Schnittkantenqualität ist im Besonderen von der Wahl des Sägeblattes abhängig. Es wird empfohlen feinzahnige Sägeblätter (für Kunststoffe) einzusetzen, die sich für den Zuschnitt von HPL oder direktbeschichteten Platten eignen. Des Weiteren ist auch auf die Orientierung der Sägezähne zu achten. Da bei den meisten Sägeblättern die Sägezähne nach oben gerichtet sind, sollte der Zuschnitt von der Plattenunterseite erfolgen oder ein Splitterschutz verwendet werden. Dadurch werden Ausrisse an der Sichtkante vermieden. Besonders gute Schnittkanten können mit speziellen Sägeblättern (für Kunststoffe) erzielt werden, die für abrasive oder faserverstärkte Werkstoffe entwickelt wurden und auch eine höhere Standzeit haben. Um die sichtbare Dekorseite vor dem Verkratzen zu schützen, sollte eine saubere Unterlage (z.B. Filzunterlage) verwendet werden.

### FORMATKREISSÄGEN

Die Güte der Schnittkanten ist u.a. von der Höheneinstellung des Sägeblatts abhängig. Die optimale Höhe richtet sich nach der Dicke der zu trennenden RESOPAL SpaStyling Boards und des verwendeten Kreissägeblattes. Die besten Ergebnisse lassen sich durch die Verwendung eines Vorritzers erzielen.



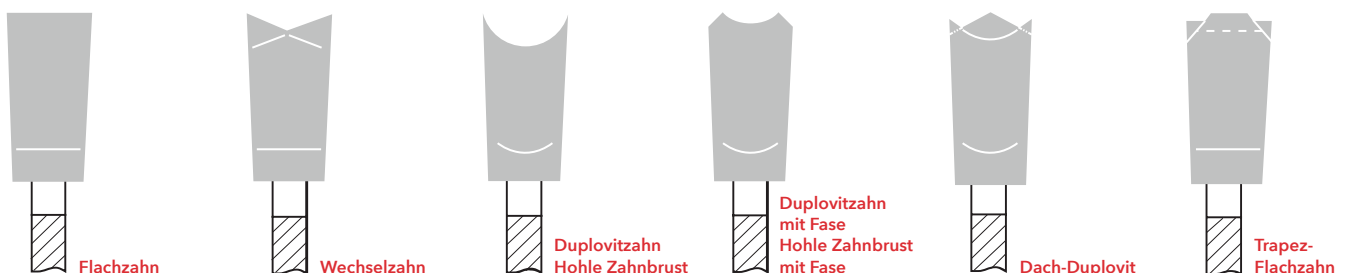
#### Überstand

Mit größer werdendem Überstand „ü“ wird die obere Schnittkante besser und die untere Schnittkante schlechter bzw. umgekehrt.

Des Weiteren ist die Güte der Schnittkante von folgenden Punkten abhängig:

- Qualität und Zustand der Maschine und des Kreissägeblattes
- Zahnform
- Zähneanzahl
- Schnittgeschwindigkeit
- Vorschubgeschwindigkeit

### ÜBLICHE ZAHNFORMEN





## RESOPAL SPASTYLING® BOARD BOHREN

Die Eindringgeschwindigkeit des Bohrers muss so gewählt werden, dass das Resopal HPL nicht beschädigt wird. Die Schnittgeschwindigkeit bei Schnellstahlbohrern beträgt ca. 0,8 m/s, bei Hartmetallbohrern bis zu 1,6 m/s. Ein Vorschub von 0,02 bis 0,05 mm/U gilt als günstig, d. h. bei 1000 Umdrehungen ein Eindringen des Bohrers zwischen 20 mm und 50 mm je Minute. Wenn man eine Hartholz- oder Schichtstoffunterlage verwendet, kann das Aufwerfen des Materials am Bohraustritt verhindert werden. Noch bessere Ergebnisse werden bei Serienfertigung mit solchen Bohrlehren erzielt, die auf beiden Seiten Bohrbuchsen tragen und ein festes Einspannen des zu bohrenden Teils ermöglichen. Zum Senken sind um die Hälfte niedrigere Drehzahlen angebracht.

### SPIRALBOHRER

Zum Bohren von RESOPAL SpaStyling Boards sind Bohrer für Kunststoffe am besten geeignet; es handelt sich um Spiralbohrer mit einem spitzen Winkel von etwa 60° bis 80° statt 120° wie bei normalen Metallbohrern; sie besitzen außerdem eine große Steigung (steiler Drall) mit großem Spanraum (weite Nuten). Es werden HS-Bohrer (für Handmaschinen) und Hartmetall-Bohrer (für Maschinen mit mechanischem Vorschub) empfohlen.

### ZYLINDERKOPFBOHRER

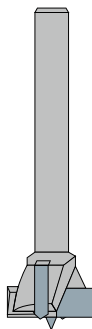
Werden in RESOPAL SpaStyling Boards Bohrungen mit einem größeren Durchmesser benötigt, eignen sich Zylinderkopfbohrer.

### KREISSCHNEIDER/DOSENBOHRER

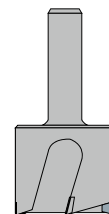
Verwendung finden Kreisschneider bzw. Dosenbohrer mit Führungszapfen. Bei noch größerem Durchmesser sogenannte verstellbare Kreisschneider mit Führungszapfen. Bei letzteren ist das Loch möglichst von beiden Seiten her zu schneiden. Alternativ sind größere Ausparungen mit der Oberfräse mittels Schablone herzustellen.



Spiralbohrer



Zylinderkopfbohrer



Kreisschneider/Dosenbohrer

## RESOPAL SPASTYLING® BOARD KANTENBEARBEITUNG

### MANUELLE KANTENBEARBEITUNG MIT FEILE ODER SCHLEIFPAPIER

Die Kanten von zugeschnittenen Teilen aus RESOPAL SpaStyling Boards sollten immer leicht gebrochen werden, sodass diese nicht mehr scharfkantig sind. Für diesen Bearbeitungsschritt können feine Feilen oder Schleifpapier (Körnung 100-150) verwendet werden.

### MANUELLE KANTENBEARBEITUNG MIT HANDOBERFRÄSE

Handoberfräsen werden vorwiegend für das Bündigfräsen überstehender Plattenränder, HPL-Kanten oder für das Anfertigen von großen Ausschnitten benutzt. Zum Schutz der Oberfläche ist die Auflagefläche der Handoberfräse mit einem nicht scheuernden Material zu belegen. Schmutzpartikel und Fräs-Späne müssen stets sorgfältig entfernt werden.

- Fräswerkzeug-Durchmesser: ca. 10 - 25 mm
- Drehzahl: 20.000 U<sub>p</sub>M
- Schnittgeschwindigkeit: 10 - 25 m/s

Schnittgeschwindigkeit und Vorschub müssen so angepasst werden, dass es beim Zerspanen des Trägerwerkstoffes nicht zu einem Verschmelzen der Späne kommt.

Empfohlen werden ein- oder zweiseitige hartmetallbestückte Fräser, die bei größeren Durchmessern auch mit Wendepplatten erhältlich sind. Zur besseren Werkzeugausnutzung sind höhenverstellbare Fräswerkzeuge mit achsparallelen Schneiden vorzuziehen. Die Kanten werden hinterher gebrochen. Der Plattenüberstand sollte nicht größer als unbedingt notwendig gewählt werden (2-3 mm), um das Werkzeug nicht unnötig zu belasten.

Für die Verbindung von RESOPAL SpaStyling Boards mit Nut und einer losen Feder wird an der Schmalfläche eine Nut (3 mm breit, 7 - 10 mm tief) mit einem Nutfräser eingefräst. Des Weiteren können Form- bzw. Kurvenschnitte jeglicher Art und auch Ausschnitte bzw. Durchbrüche in die RESOPAL SpaStyling Boards mit der Handoberfräse und einem Schaftfräser ausgeführt werden. Zum Schutz der Oberfläche ist die Auflagefläche der Handoberfräse mit einem nicht scheuernden Material zu belegen. Schmutzpartikel und Fräs-Späne müssen stets sorgfältig abgesaugt werden.

### MASCHINELLE KANTENBEARBEITUNG

Auf der Tischfräse haben sich Fräs- und Messerköpfe mit auswechselbaren Hartmetall-Messern und Wendepplatten bewährt.

Man nutzt zylindrische Werkzeuge:

- mit achsparallelen Schneiden
- mit einseitig schrägstehenden Schneiden
- mit beidseitig schrägstehenden Schneiden

Bei der Zerspanung von RESOPAL SpaStyling Boards werden eine Schnittgeschwindigkeit  $V_c$  50-70 m/s und ein Zahnvorschub  $f_z$  0,5-0,8 mm empfohlen. Die Standwege der Werkzeuge können je nach Werkzeugsorte und -form sowie geforderter Schnittgüte erheblich schwanken. Für die Bearbeitung von RESOPAL SpaStyling Boards ist der Einsatz von Werkzeugen mit Diamantschneiden vorteilhaft.

## RESOPAL SPASTYLING® BOARD KANTENBESCHICHTUNG

### KANTENBESCHICHTUNG (SCHMALFLÄCHENBESCHICHTUNG)

Die Schmalflächen von RESOPAL SpaStyling Boards können manuell wie auch maschinell (mit Kantenanleimmaschinen) beschichtet werden. Die Auswahl der einzelnen Kantentypen (HPL, PP, ABS, Melaminharz oder auch ein Aluminiumwinkel, etc.) richtet sich nach dem Anwendungszweck der Kante, der innerbetrieblichen Arbeitsmethoden und den vorhandenen Maschineneinrichtungen. Vor der Verarbeitung sind sowohl die Kantenstreifen als auch RESOPAL SpaStyling Boards bei 18 bis 25 °C und 50 bis 65 % relativer Luftfeuchte zu lagern.

Zur Klebung bzw. Verleimung von Kantenmaterialien werden spezielle Klebstoffe angeboten, die in der Möbelindustrie und im Handwerk gebräuchlich sind. Hierzu sind die Verarbeitungsrichtlinien der Klebstoffhersteller zu beachten und stets Rückfragen sowohl beim Kantenhersteller wie auch beim Klebstoffhersteller erforderlich. Es wird empfohlen, im Vorfeld immer eine Probeklebung durchzuführen.

### KANTENBESCHICHTUNG (SCHMALFLÄCHENBESCHICHTUNG) MANUELL

Die Schmalfläche der RESOPAL SpaStyling Boards lässt sich wie ein übliches Verbundelement, bestehend aus Holzwerkstoffträger und beidseitig

Resopal HPL, handwerklich beschichten. So können beispielsweise Melaminharzkanten mit Schmelzkleber mit Hilfe eines Bügeleisens (wird für den direkten Kontakt mit Wasser nicht empfohlen) aufgebügelt und HPL-Kantenstreifen mit Hilfe von pneumatischen oder mechanischen Spannvorrichtungen und unter Verwendung von D4-PVAc- oder PUR-Klebstoffen angeleimt werden. Des Weiteren können marktübliche Wandabschlussprofile oder auch Aluminiumprofile zur Schmalflächenbeschichtung eingesetzt werden. Diese können beispielsweise mit einem MS-Hybrid-Polymer-Klebstoff verbunden werden.

### KANTENBESCHICHTUNG (SCHMALFLÄCHENBESCHICHTUNG) MASCHINELL

Für die Schmalflächenbeschichtung von RESOPAL SpaStyling Boards mit Kantenanleimmaschinen wird der Einsatz von Heißschmelzklebstoffen (reaktive Schmelzklebstoffe auf Basis von Polyurethan) empfohlen. Die Verwendung von einem Primer auf der Schmalfläche von RESOPAL SpaStyling Boards ist nicht erforderlich.

Die Güte der Klebung wird von folgenden Faktoren maßgeblich beeinflusst:

- Auswahl des Klebstoffsystems und des Maschinensystems
- Vorschubgeschwindigkeit der Kantenanleimmaschine
- Rollenandruck

Die Richtlinien bzw. die Verarbeitungshinweise der Maschinen- und Klebstoffhersteller sind zu beachten.





IV.

# ALLGEMEINE HINWEISE

## ABDICHTUNG (DICHT EBENE)

### ALLGEMEINES

(...) Nach den Bauordnungen der jeweiligen Länder sind Bauwerke und Bauteile so anzuordnen, dass durch Wasser, Feuchtigkeit (...) sowie andere chemische, physikalische oder biologische Einflüsse Gefahren oder unzumutbare Belästigungen nicht entstehen. Durch Feuchtigkeit beanspruchte Bauteile in baulichen Anlagen, wie z.B. in Bädern, Duschen, auf Terrassen, Balkonen, gewerblich genutzten Küchen u. ä. sind deswegen gegen Durchfeuchtung zu schützen. Hierzu zählen nicht Aufenthalts- und Nutzräume in Wohngebäuden wie:

- Gäste-WCs
- Hauswirtschaftsräume
- Küchen mit haushaltsüblicher Nutzung, es sei denn, in diesen Räumen befinden sich Bodenabläufe (...)\*

Wand- und Bodenflächen in Bädern, die einer Wassereinwirkungsbeanspruchung unterliegen, können mit Wandbelägen (z.B. Fliesen, Glas, Wandbekleidungen Resopal) belegt werden. Die Wandbeläge sind zwar feuchtigkeitsbeständig und wasserabweisend, jedoch ist es bedingt durch die Ausbildung der Fugen und Anschlüsse bei direkt wasserbeanspruchten Flächen erforderlich, eine zusätzliche Abdichtung unter dem Wandbelag anzubringen.

Dieses Kapitel der Verarbeitungsbroschüre beschreibt die Verarbeitung von Verbundabdichtungen im Zusammenspiel mit RESOPAL SpaStyling Boards im Innenbereich unter Berücksichtigung definierter Wasserbeanspruchungsklassen.

Die hier gegebenen Informationen zur Verbundabdichtung erheben keinen Anspruch auf Vollständigkeit, sondern sollen einführende Informationen zur Verbundabdichtung geben. Für ausführlichere Informationen wird empfohlen, das Merkblatt „Abdichtungen im Verbund (AIV) - Hinweise für die Ausführung von Abdichtungen im Verbund mit Bekleidungen und Belägen aus Fliesen und Platten für den Innenbereich“ vom Zentralverband Deutsches Baugewerbe ZDB zu beachten. Die Verarbeitung von RESOPAL SpaStyling Boards basiert in Anlehnung an dieses Merkblatt. Die in diesem Merkblatt beschriebenen „Abdichtungen im Verbund“ haben sich in der praktischen Anwendung bewährt und sind in DIN 18534-1, -3, -5, -6 geregelt, die auch die Anforderungen an die Produkte beschreibt.

## WASSEREINWIRKUNGSKLASSEN

„(...) Die Wassereinwirkung nach Intensität und Art ist das wesentliche Kriterium zur Definition der Wassereinwirkungsklassen. Der Planer hat die zu erwartende Wassereinwirkung auf die jeweiligen Flächen abzuschätzen und den Klassen W0-I bis W3-I der Tabelle 1 zuzuordnen. (...)“

„(...) In den Wassereinwirkungsklassen W0-I und W1-I dürfen feuchtigkeitsempfindliche Baustoffe für den Abdichtungsuntergrund (z.B. gipshaltige Baustoffe) verwendet werden. In den Klassen W2-I und W3-I dürfen nur feuchtigkeitsunempfindliche Baustoffe verwendet werden. Dabei ist die Festlegung der Wassereinwirkungsklasse eine Planungsleistung. Der Planer legt in Abstimmung mit dem Bauherrn die geplante Nutzung des Raumes oder der Einzelflächen fest und bestimmt darauf aufbauend die Wassereinwirkungsklasse. (...)“\*

### IN DER FOLGENDEN TABELLE WERDEN ANWENDUNGSBEISPIELE AUFGEZEIGT, DIE LEDIGLICH ALS BEISPIELE DIENEN SOLLEN:

WASSEREINWIRKUNGSKLASSE	WASSEREINWIRKUNG	ANWENDUNGSBEISPIELE
W0-I	gering	Flächen mit nicht häufiger Einwirkung aus Spritzwasser
W1-I	mäßig	Flächen mit häufiger Einwirkung aus Spritzwasser oder nicht häufiger Einwirkung aus Brauchwasser ohne Intensivierung durch anstauendes Wasser
W2-I	hoch	Flächen mit häufiger Einwirkung aus Spritz- und/oder Brauchwasser, vor allem auf dem Boden zeitweise durch anstauendes Wasser intensiviert
W3-I	sehr hoch	Flächen mit sehr häufiger oder lang anhaltender Einwirkung aus Spritz- und/oder Brauchwasser und/oder Wasser aus intensiven Reinigungsverfahren, durch anstauendes Wasser intensiviert

RESOPAL SpaStyling Produkte können nur in den Bereichen der Wassereinwirkungsklassen W0-I bis W2-I angewendet werden.

Zusätzlich müssen immer die jeweiligen Anwendungsempfehlungen der Produkte beachtet werden.

Aufgrund der vorher gegebenen Informationen sollten folgende Punkte bei der Anwendung berücksichtigt werden:

- keine gipshaltigen Baustoffe im Bodenbereich bei bodengleichen Duschflächen in häuslichen Bädern oder Hotelbädern verwenden
- in der Regel sind die Bodenflächen in Räumen mit bodengleichen Duschen W2-I zuzuordnen
- in der Regel sind Wand- und Bodenflächen von Duschen in Sport-/Gewerbstätten mindestens der Wassereinwirkungsklasse W2-I zuzuordnen
- in der Regel sind Bodenflächen mit planmäßig anfallendem Brauch oder Spritzwasser der Wassereinwirkungsklasse W2-I zuzuordnen

### TYPISCHE ANWENDUNGSBEISPIELE MIT DER ZUORDNUNG DER ENTSPRECHENDEN WASSEREINWIRKUNGSKLASSE:

#### HÄUSLICHE BÄDER

ANWENDUNGSBEISPIELE	WASSEREINWIRKUNGSKLASSE
Wandflächen in Duschen und über Badewannen	W1-I
Wandflächen außerhalb von Duschbereichen	W0-I oder W1-I
Bodenflächen mit bodengleichen Duschen/Bodenabläufen	W2-I
Bodenflächen ohne hohe Wassereinwirkung	W1-I bis W2-I

#### SPORT-/GEWERBESTÄTTEN

ANWENDUNGSBEISPIELE	WASSEREINWIRKUNGSKLASSE
Wandflächen in Duschen	W3-I oder W2-I
Bodenflächen in Reihenduschen	W3-I oder W2-I
Beckenumgänge in Schwimmbädern	W3-I
Produktionsstätten, individuell je nach Wassereinwirkung	W0-I bis W3-I

Bei den oben genannten Beispielen wurden chemische, mechanische und thermische Einwirkungen bei den Klassifizierungen nicht berücksichtigt. Gegebenenfalls müssten diese zusätzlich berücksichtigt werden.

\* Merkblatt „Abdichtungen im Verbund (AIV) - Hinweise für die Ausführung von Abdichtungen im Verbund mit Bekleidungen und Belägen aus Fliesen und Platten für den Innenbereich“ Ausgabe: August 2019 Herausgeber: FACHVERBAND FLIESEN UND NATURSTEIN IM ZENTRALVERBAND DES DEUTSCHEN BAUGEWERBES E.V., BERLIN

## AUSFÜHRUNG VON ABDICHTUNGEN

### ANFORDERUNGEN AN DEN UNTERGRUND

In dem Merkblatt „Abdichtungen im Verbund (AIV) - Hinweise für die Ausführung von Abdichtungen im Verbund mit Bekleidungen und Belägen aus Fliesen und Platten für den Innenbereich“ vom Zentralverband Deutsches Baugewerbe ZDB werden folgende Eigenschaften für den Untergrund empfohlen: „Die Oberfläche des Untergrundes muss ausreichend ebenflächig, tragfähig und frei von durchgehenden Rissen sein. Sie muss eine weitgehend geschlossene, ihrer Art entsprechend gleichmäßige Beschaffenheit und eine ausreichende Festigkeit aufweisen. Sie muss frei von Stoffen sein, die die Haftung der Abdichtung beeinträchtigen (z.B. Trennmittel, lose Bestandteile, Staub, Absandung, Bindemittelanreicherung, Ausblühungen, Verschmutzung)“.

Die Maßgenauigkeit und Lage des Untergrundes soll der fertigen Bekleidungsfläche entsprechen. Größere Maßgenauigkeiten sind vor der Abdichtungsmaßnahme auszugleichen. Für die Beurteilung der Ebenflächigkeit gilt DIN 18202. Stoffe für Ausgleichsschichten müssen auf den Untergrund und den Abdichtungsstoff abgestimmt sein und an dem Untergrund gut haften. Feuchtigkeitsempfindliche Untergründe wie Kalziumsulfat gebundene Estriche oder Fertigteil-Estriche aus Gipsplatten bzw. Gipsfaserplatten, bei denen ein Bodenablauf vorgesehen ist, wie auch Holz- und Holzwerkstoffe sind als Untergründe für diese Art der Abdichtungen nicht geeignet. Der Untergrund darf sich nach dem Auftragen der Abdichtungen nur begrenzt verformen. Bei Untergründen, die schwinden und kriechen, müssen die Abdichtungen und Belags- oder Bekleidungsstoffe möglichst spät aufgebracht werden.

Als Richtwert kann gelten, dass auf Untergründen aus Beton nach DIN 1045 und Mauerwerk aus mit Bindemittel gebundenen Steinen nach DIN 1053 die Abdichtungen und Belags- oder Bekleidungsstoffe erst ca. sechs Monate nach Herstellung aufgebracht werden dürfen. Bei Untergründen, bei denen die erwähnten Formänderungen weitgehend abgeschlossen sind, kann die angegebene Zeitspanne kürzer sein.

Risse in Untergründen sind auf eine Rissweitenänderung von maximal 0,2 mm zu begrenzen, es sei denn, es wurde für das Abdichtungsprodukt ein entsprechender Nachweis für eine höhere Rissweitenüberbrückung erbracht. Die Einhaltung der maximalen Rissweitenänderung ist konstruktiv sicher zu stellen. Putze, Gipsplatten und Gipsfaserplatten müssen trocken, Estriche sollen trocken und Zement-Estriche mindestens 28 Tage alt sein. Bei Estrichen auf Dämm- und Trennschichten ist der Feuchtigkeitsgehalt mit dem CM- Gerät zu bestimmen. Er darf

- bei beheizten kalziumsulfat gebundenen Estrichen nicht mehr als 0,3 CM %
- bei unbeheizten kalziumsulfat gebundenen Estrichen nicht mehr als 0,5 CM %
- bei Zement-Estrichen nicht mehr als 2,0 CM %
- bei Schnell-Estrichen nach Herstellerangaben

betragen.

### VERARBEITUNG VON VERBUNDABDICHTUNGEN

Bei der Verarbeitung der Abdichtung muss immer die Verarbeitungsanleitung des jeweiligen Herstellers beachtet werden! Die Verbundabdichtungen werden durch Streichen, Rollen oder Spachteln aufgetragen und können durch Einlagen aus Vlies, Gewebe oder Folien verstärkt werden. Der Auftrag muss fehlerstellenfrei, gleichmäßig und entsprechend den Vorgaben für die Mindestdicke erfolgen.

Auf der nachfolgenden Seite werden die einzelnen Arbeitsschritte aufgezeigt (Abbildungen 1 - 8):

1. Überprüfung des Untergrundes (siehe vorherigen Textabschnitt „Anforderungen an den Untergrund“)
2. Vollflächiges Aufbringen eines Voranstrichs (Haft- und Schutzgrundierung) **Abbildung 1**
3. Anschlüsse zu angrenzenden Bauteilen und Durchdringungen erfordern eine besondere Sorgfalt bei der Abdichtung. Hier werden Dichtbänder und Dichtmanschetten eingesetzt. **Abbildung 2-3**  
Dichtbänder für Innen- und Außenecken in die noch feuchte Dichtfolie einbetten und direkt erneut überstreichen. **Abbildung 4**  
Dichtmanschetten für Rohrdurchführungen in die noch feuchte Dichtfolie einbetten und direkt erneut überstreichen. **Abbildung 5-6**
4. Dichtfolie in zwei Schichten satt und gleichmäßig auftragen (zweite Schicht frühestens nach Angaben des Herstellers). **Abbildung 7-8**





Abb. 1



Abb. 2



Abb. 3



Abb. 4



Abb. 5



Abb. 6



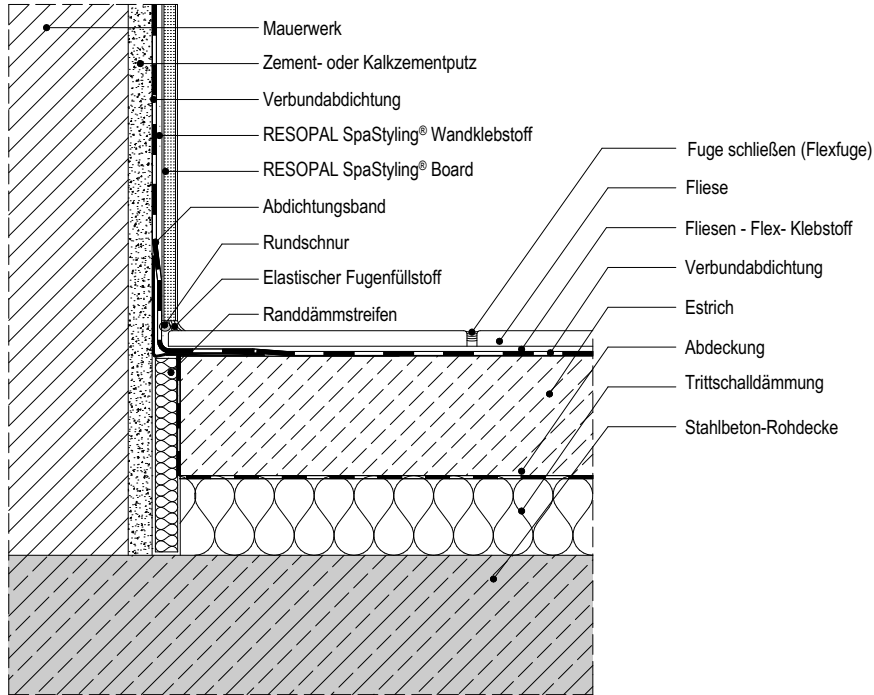
Abb. 7



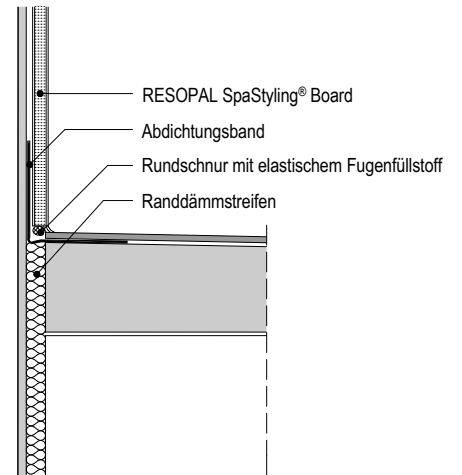
Abb. 8

## AUSFÜHRUNG VON ABDICHTUNGEN

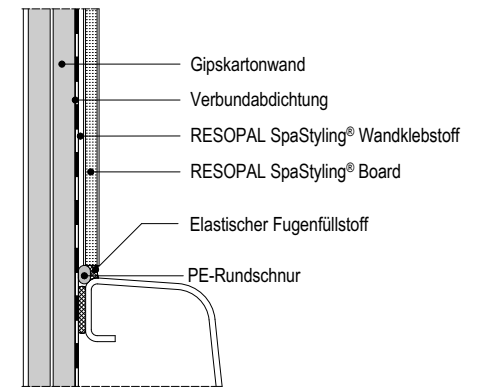
### DETAILLÖSUNGEN MIT VERBUNDABDICHTUNGEN



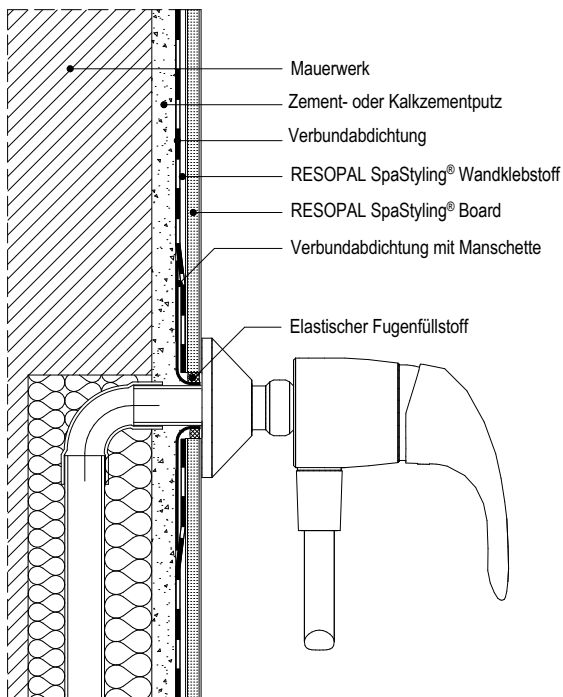
Wand-Bodenanschluss mit RESOPAL SpaStyling Board und Fliese



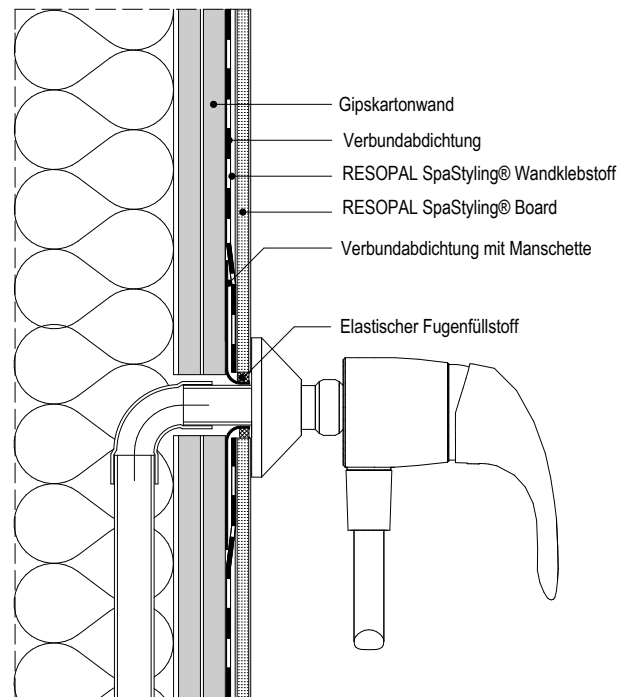
Wandanschluss  
RESOPAL SpaStyling Board  
zu RESOPAL SpaStyling Shower Element



Wandanschluss  
RESOPAL SpaStyling Board zu einer Badewanne



Durchdringung (Mauerwerk)



Durchdringung (Trockenbau)

## AUSFÜHRUNG VON ABDICHTUNGEN

### ABDICHTUNGEN IM VERBUND MIT RESOPAL SPASTYLING® BOARDS UND RESOPAL SPASTYLING® WANDKLEBSTOFF

Auf Grundlage von internen Prüfungen kann das Produkt „Poresta BFA Abdichtmasse (Abdichtung auf Polymerdispersionsbasis / [www.poresta.com](http://www.poresta.com))“ in Kombination mit dem Produkt RESOPAL SpaStyling Wandklebstoff auf folgenden Bauuntergründen im Innenbereich (u.a. Feuchtraum) empfohlen werden:

#### MAUERWERK VERPUTZT

- Untergrund muss eben, tragfest, trocken und staubfrei und nicht sandend sein
- Gegebenenfalls ist der Untergrund zu primern

#### BEPLANKTE STÄNDERWÄNDE

- RESOPAL SpaStyling Boards können keine statische Aufgabe übernehmen
- Der Untergrund muss schwingungsfrei und biegesteif sein

Als geeignete Grundierung können folgende Produkte empfohlen werden:

- Schönox KH
- Schönox KH fix\*

#### FLIESENWÄNDE (VOLLFLÄCHE / TEILFLÄCHE)

- Bestehende Fliesenbeläge müssen ggf. angeraut oder geprimert werden
- Der Höhenversatz zum Fliesenspiegel muss mit geeigneten Mitteln ausgeglichen werden

Als geeignete Grundierung können folgende Produkte empfohlen werden:

- Schönox SHP\*

Die Empfehlungen zu Abdichtungen im Verbund mit RESOPAL SpaStyling Boards und RESOPAL SpaStyling Wandklebstoff basieren auf interne anwendungstechnische Prüfungen. Aufgrund der Vielzahl an verschiedenen Untergründen wird immer eine Haftungsprüfung im Vorfeld empfohlen.

Darüber hinaus müssen die Verarbeitungsrichtlinien und -empfehlungen der jeweiligen Hersteller zusätzlich beachtet werden.

\* Weitere Informationen unter [www.schonox.com](http://www.schonox.com)

# RUTSCHFESTIGKEIT

## RUTSCHHEMMUNG UND TRITTSICHERHEIT

Man unterscheidet bei rutschhemmenden Belägen in öffentlich zugänglichen Bereichen nach solchen, die barfuß oder mit Schuhwerk begangen werden. Der Privatbereich wird von den gesetzlichen Regelungen des Arbeitsschutzes hingegen nicht erfasst. Gleichwohl sollte die Stand- und Rutschsicherheit dort im eigenen Interesse nicht außer Betracht bleiben.

## BODENBELÄGE IN ARBEITSRÄUMEN UND ARBEITSBEREICHEN MIT RUTSCHGEFAHR

### GELTUNGSBEREICH

Fußböden in Arbeitsräumen und Arbeitsbereichen mit Rutschgefahr

### VORSCHRIFTEN

DGUV REGEL 108-003: Fußböden in Arbeitsräumen und Arbeitsbereichen mit Rutschgefahr; 10/2003

### PRÜFMETHODE

DIN EN 16165 - Bestimmung Rutschhemmung von Fußböden Anhang B - Prüfung durch beschuhtes Begehen.

### BEWERTUNG

Bewertungsgruppe R9 bis R13 (hohe Anforderung)

### ANWENDUNGSBEISPIELE

GRUPPE	ANWENDUNGSBEISPIELE
Gruppe R9	Eingangsbereiche (innen); Pausenräume; Gasträume, Kantinen; Krankenzimmer inkl. Flur; Arztpraxen; Apotheken; Friseursalons; Klassenräume in Schulen und Kindergärten; Geldinstitute
Gruppe R10	Toiletten, Umkleide- und Waschräume; Kaffee- und Teeküchen, Stationsküchen; Sanitärräume, Stationsbäder; Toiletten, Waschräume und Küchen in Schulen und Kindergärten

**KLASSIFIZIERUNG DER OBERFLÄCHE FN (FINE LINE) - R10**

**KLASSIFIZIERUNG DER OBERFLÄCHE EM - R9**

## BODENBELÄGE FÜR NASSBELASTETE BARFUSSBEREICHE

### GELTUNGSBEREICH

Barfußbereiche in Schwimmbadanlagen und Vorreinigungsräumen von Sportstätten

### VORSCHRIFTEN

DGUV Information 207-006: Bodenbeläge für nassbelastete Barfußbereiche; 05/2020

### PRÜFMETHODE

DIN EN 16165 - Bestimmung der Rutschhemmung von Fußböden; Anhang A: Prüfung barfüßiges Begehen einer schiefen Ebene

### BEWERTUNG

Bewertungsgruppe A bis C (hohe Anforderung)

### ANWENDUNGSBEISPIELE

GRUPPE	ANWENDUNGSBEISPIELE
Gruppe A	Barfußgänge (weitgehend trocken); Einzel- und Sammel-Umkleideräume; Sauna- und Ruhebereiche (weitgehend trocken)
Gruppe B	Barfußgänge, soweit diese nicht der Gruppe A zugeordnet sind; Duschräume; Beckenumgänge; Sauna- und Ruhebereiche, soweit diese nicht der Gruppe A zugeordnet sind
Gruppe C	ins Wasser führende Treppen, soweit sie nicht B zugeordnet sind; Durchschreibebecken, geneigte Beckenrandausbildung

**KLASSIFIZIERUNG DER OBERFLÄCHE FN (FINE LINE) - A**

**KLASSIFIZIERUNG DER OBERFLÄCHE EM - A**







V.

# MONTAGE & VERARBEITUNG

## RESOPAL SPASTYLING® BOARDS

### ALLGEMEINE HINWEISE

RESOPAL SpaStyling Boards müssen vor der Verlegung mindestens zwei Tage (im Winter ca. drei bis vier Tage) in den zu verlegenden Räumen bei den nachfolgenden klimatischen Bedingungen liegend auf einer ebenen Unterlage akklimatisiert werden. Es sollte ein normales Raumklima (Temperatur 18 bis 25 °C; relative Luftfeuchtigkeit 50 bis 65 %) herrschen. Diese klimatischen Bedingungen sollten auch bei der späteren Nutzung der Räume eingehalten werden.

Für die Verlegung von RESOPAL SpaStyling Boards gelten die einschlägigen nationalen Normen und Richtlinien, die Verarbeitungshinweise von RESOPAL SpaStyling Boards sowie die anerkannten Regeln des Fachs.

RESOPAL SpaStyling Boards, die auf den Wanduntergründen geklebt werden sollen, müssen auf der Klebeseite sauber, trocken, staub-, öl- und fettfrei sein. Zu möglichen weiteren Vorbehandlungen sollten zusätzlich immer die Verarbeitungshinweise des Klebstoffherstellers beachtet werden.

RESOPAL SpaStyling Boards sind nicht für den Einsatz in Sauna, Dampfbad oder Dampfdusche geeignet.

## WANDUNTERGRUND

RESOPAL SpaStyling Boards können auf verschiedene Putzarten (Gips- und Zementputz), auf Trockenbauuntergründen (Gipskarton- und Gipsfaserplatten), auf verschiedene Holzwerkstoffe (Verlegespanplatten, OSB-Platten etc. ACHTUNG: Holzwerkstoffe sind für Anwendungen als Untergründe für Verbundabdichtungen nicht zulässig) und auf vorhandene Stein- und Keramikoberflächen (vor Verlegung - Grundreinigung durchführen) sowohl vollflächig, als auch streifenweise geklebt werden.

Der Wanduntergrund muss den anerkannt geltenden Regeln des Fachs und entsprechend dem Stand der Technik trocken, sauber, tragfähig und eben (max.  $\pm 5$  mm Höhenunterschied auf 2 m) sein.

Bei Untergründen, auf die im Vorfeld eine Verbundabdichtung aufgetragen wurde, ist eine weitere Vorbehandlung nicht notwendig; Verbundabdichtung und Klebstoff sollten in diesem Fall aufeinander abgestimmt sein. Lose und saugfähige Untergründe, die keine Verbundabdichtung benötigen, müssen mit einem Primer / Voranstrich (wie z.B. den Schönox KH fix) bei Bedarf verfestigt werden. Die Poresta BFA Abdichtung von der Firma poresta systems GmbH wird als Verbundabdichtung empfohlen.

Werden größere zusammenhängende Flächen benötigt, dann können die RESOPAL SpaStyling Boards durch die Verbindung der RESOPAL SpaStyling Boards mit einer selbstgefrästen Nut und einer losen Feder verbunden werden, so dass nur eine Haarfuge zwischen den zwei verbunden RESOPAL SpaStyling Boards bleibt. Diese Nut- und Federverbindung muss wasserdicht ausgeführt werden.

Des Weiteren können größere zusammenhängende Flächen durch die Verwendung des RESOPAL SpaStyling Verbindungsprofil (H-Profil) entstehen. RESOPAL SpaStyling Boards werden durch dieses Profil miteinander verbunden. Die Verbindung zwischen Profil und RESOPAL SpaStyling Boards muss wasserdicht ausgeführt werden. Größere Dickentoleranzen bei RESOPAL SpaStyling Board mit RESOPAL HPL Traceless Premium und mit RESOPAL HPL Creative Selection können in Einzelfällen dazu führen, dass die Öffnung bei den RESOPAL SpaStyling Profilen (Verbindungs- und Eckprofil) zu klein ist. In diesen Fällen empfehlen wir eine herkömmliche Verbindung ohne die Anwendung von RESOPAL SpaStyling Profilen.

## RESOPAL SPASTYLING® BOARD MONTAGE BOARDS MIT NUT- UND FEDER-VERBINDUNG

Bitte beachten: Die im folgenden genannten Abbildungen finden Sie auf Seite 37.

RESOPAL SpaStyling Boards sind unbesäumte und großformatige Elemente, die in verschiedenen Abmessungen geliefert werden. Aus diesen werden die benötigten Plattenformate herausgeschnitten. Da die Kanten von RESOPAL SpaStyling Boards nicht bearbeitet sind, wird eine umlaufende Besäumung von mindestens 20 mm empfohlen.

Bei dem Zuschnitt von RESOPAL SpaStyling Boards mit Dekoren aus den Kollektionen spezifischen Dekoren (3606-EM Slate Wall Beige, 3602-EM Brick Wall Terracotta, 4014-EM Edgy Wood) und Creative Selection müssen zusätzlich die Hinweise auf Seite 21 berücksichtigt werden.

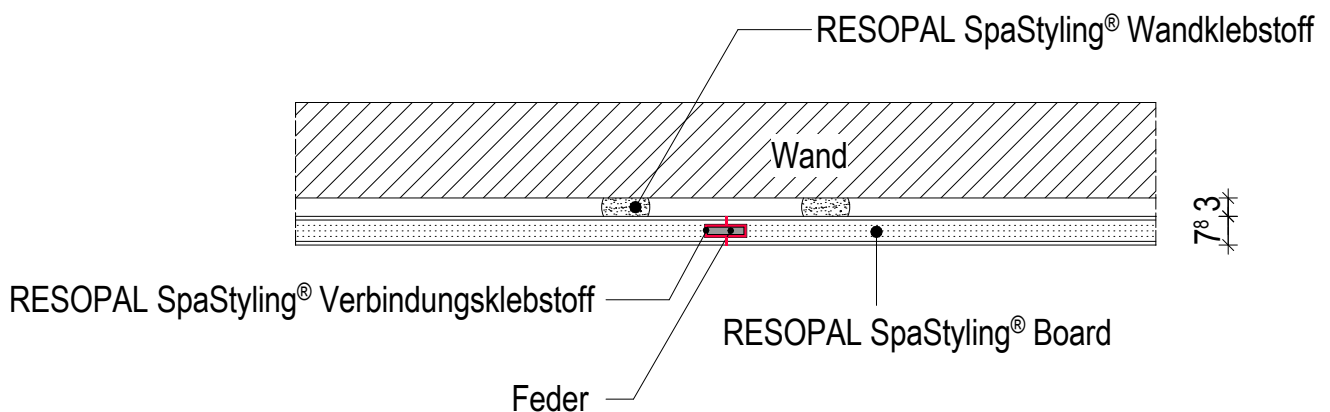
Werden größere zusammenhängende Flächen benötigt, dann können die RESOPAL SpaStyling Boards mit Nut und einer losen Feder verbunden werden, sodass nur noch eine Haarfuge zwischen den einzelnen RESOPAL SpaStyling Boards bleibt.

Dazu muss an der Schmalfäche der RESOPAL SpaStyling Boards mit einer Handoberfräse eine Nut (3 mm breit, 7 bis 10 mm tief) eingefräst und anschließend von Schmutzpartikeln und Fräs-Spänen sorgfältig befreit werden. Ideal ist die Verwendung eines Scheibennutfräasers mit Anlauftring. Damit diese Verbindung später wasserdicht ist, muss sie mit RESOPAL SpaStyling Verbindungsklebstoff geklebt werden.

### Abbildung 1

Der Klebstoff wird dazu in jede Nut (auf die Nutwangen) der beiden zu verbindenden RESOPAL SpaStyling Boards eingebracht. Den Klebstoff in den Nuten genau dosieren und für die Feder genügend Luft lassen, sodass der Klebstoff bzw. die Feder nicht das Zusammenfügen behindern. In eines der beiden RESOPAL SpaStyling Boards wird die Feder in die Nut eingesetzt. Bevor anschließend beide Plattenteile zusammengefügt werden, wird auf die Feder noch zusätzlich Klebstoff aufgegeben, um so die Dichtigkeit der Fuge zu gewährleisten. Klebstoff, der aus der Nut ausgetreten ist, bzw. Klebstoffreste auf der Oberfläche müssen sofort entfernt werden.

**Vor der Klebung von RESOPAL SpaStyling Boards auf dem Wanduntergrund müssen alle Bearbeitungsschritte (Zuschnitte, Ausschnitte, Bohrungen, Nutfräsungen etc.) abgeschlossen sein. Erst danach kann mit der Klebung begonnen werden.**





## RESOPAL SPASTYLING® BOARD MONTAGE BOARDS MIT NUT- UND FEDER-VERBINDUNG

1. Konfektionierte RESOPAL SpaStyling Boards zunächst trocken (ohne Klebstoff) ansetzen und prüfen. Bitte berücksichtigen, dass zu allen festen Bauteilen (Boden, Decke, Wand etc.) ein Abstand von mindestens 3 mm eingehalten wird. **Abbildung 2**
2. RESOPAL SpaStyling Boards können sowohl vollflächig als auch streifenweise geklebt werden. Beim Auftragen des RESOPAL SpaStyling Wandklebstoffs auf den Wanduntergrund müssen die Vorgaben des Herstellers beachtet werden. Bei der streifenweisen Klebung muss berücksichtigt werden, dass der Abstand zwischen den Klebstoffraupen maximal 250 mm beträgt. Des Weiteren muss beachtet werden, dass die RESOPAL SpaStyling Boards in den Bereichen der Wand, an der später Gegenstände (Waschbecken, WC etc.) befestigt werden, nicht hohl ist. Deshalb empfiehlt sich in diesen Bereichen ein vollflächiger Klebstoffauftrag, sehr kleine Abstände zwischen den Klebstoffraupen oder eine Hinterlegung mit einem 3 mm dicken Material (z.B. Resopal) zwischen den Klebstoffraupen. Der Plattenstoß kann zusätzlich bis zur Aushärtung des Klebstoffs mit einem Klebeband fixiert werden. **Abbildung 3-4**
3. RESOPAL SpaStyling Board auf Distanzhalter aufsetzen, ausrichten und in das Klebstoffbett drücken. **Abbildung 5**
4. Die folgenden RESOPAL SpaStyling Boards werden wie oben beschrieben mit einer selbstgefrästen Nut-Feder-Verbindung mit dem vorherigen RESOPAL SpaStyling Board verbunden. Nach dem Applizieren des RESOPAL SpaStyling Verbindungsklebstoffs in den Nuten und dem Einfügen der Feder wird das nächste RESOPAL SpaStyling Board mit dem vorherigen zusammengefügt und danach in das Klebstoffbett an der Wand gedrückt. Anschließend die Ebenheit der Stoßfuge kontrollieren und gegebenenfalls durch Nachdrücken an den Erhebungen korrigieren. **Abbildung 6**
5. Nach dem Anbringen aller RESOPAL SpaStyling Boards müssen alle Bewegungsfugen, die die Aufgabe haben, Formveränderungen auszugleichen, sowie Anschlüsse zu Duschtassen oder Badewannen mit einer Silikonmasse verschlossen werden. **Abbildung 7**



Abb. 1

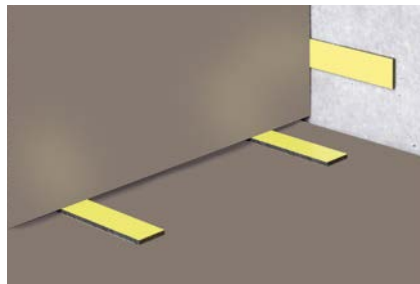


Abb. 2



Abb. 3



Abb. 4

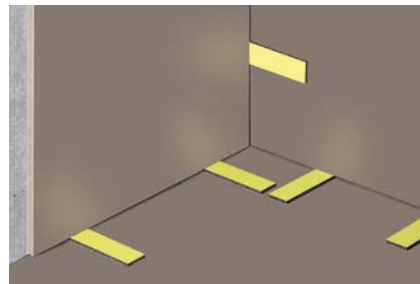


Abb. 5

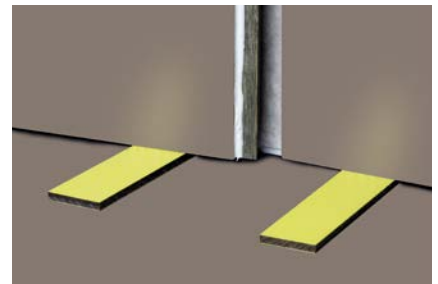


Abb. 6

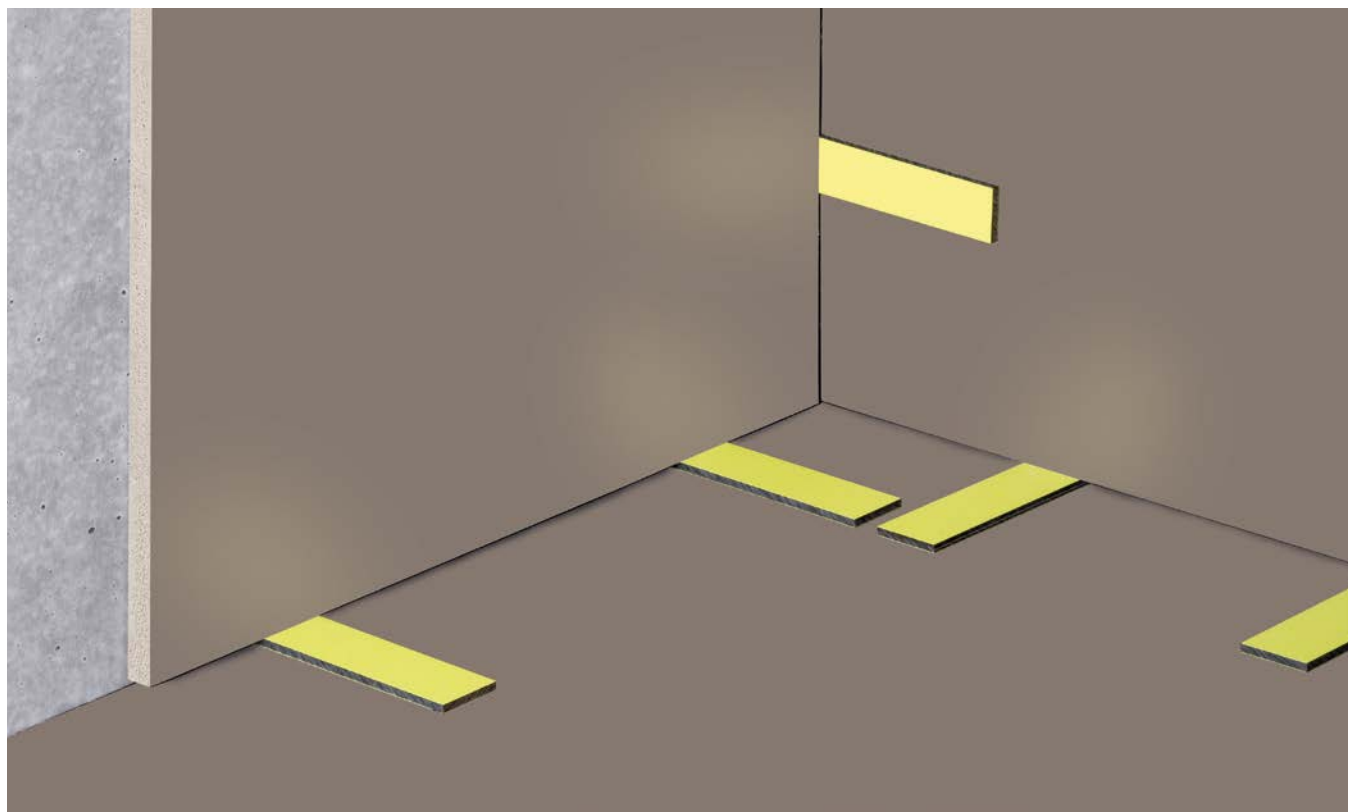
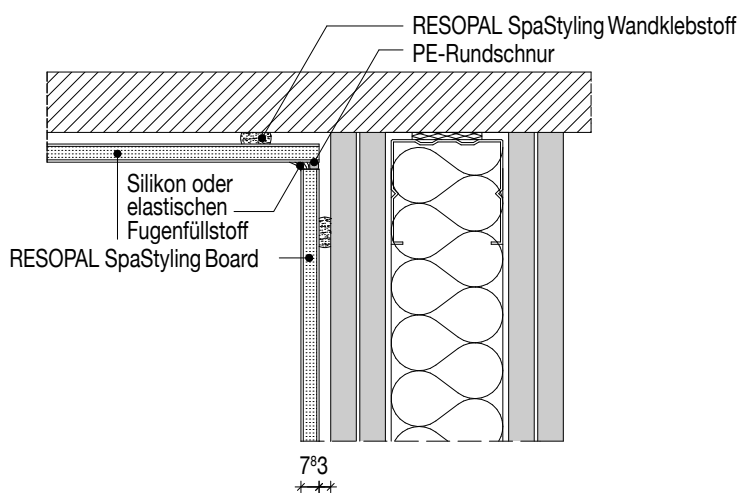


Abb. 7

## RESOPAL SPASTYLING® BOARD ECKLÖSUNGEN

### INNENECKE STUMPF GESTOSSEN

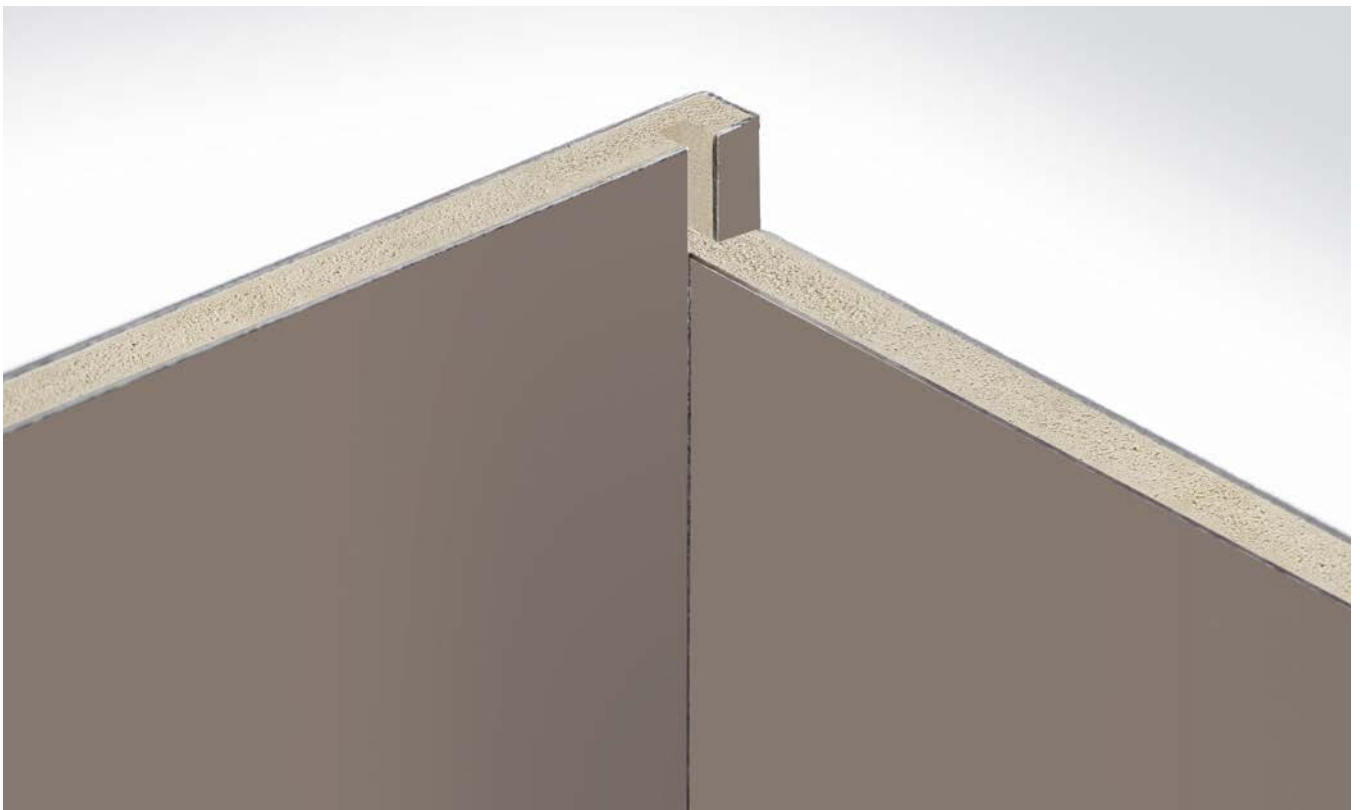
1. Das erste RESOPAL SpaStyling Board mit einem Abstand von ca. 3 mm von Wand-Innenecke und Boden auf den ersten Wandschenkel kleben.
2. Das zweite RESOPAL SpaStyling Board mit einem Abstand von ca. 3 mm von Wand-Innenecke und Boden auf den zweiten Wandschenkel kleben.
3. In die 3-mm-Fuge der Innenecke eine PE-Rundschnur als Hinterfüllung einschieben und entweder mit Silikon oder elastischen Fugenfüllstoff dauerelastisch verfugen.



## RESOPAL SPASTYLING® BOARD ECKLÖSUNGEN

### INNENECKE MIT ANGEFRÄSTER NUT- UND FEDERVERBINDUNG

1. In die Fläche des ersten RESOPAL SpaStyling Boards eine 3 mm Nut einfräsen und am zweiten RESOPAL SpaStyling Board einen entsprechenden Falz so anfräsen, dass eine 3 mm breite Feder entsteht.
2. Das erste RESOPAL SpaStyling Board mit einem Abstand von ca. 3 mm (Klebstoffdicke) von der Wand-Innenecke auf den ersten Wandschenkel kleben.
3. In die Nut wird RESOPAL SpaStyling Verbindungsklebstoff eingegeben. Anschließend wird die angefräste Feder des zweiten RESOPAL SpaStyling Boards in die Nut eingeführt, die RESOPAL SpaStyling Boards zusammengefügt und das zweite RESOPAL SpaStyling Board auf den zweiten Wandschenkel geklebt.
4. Die Innenecke anschließend mit Silikon dauerelastisch verfugen.

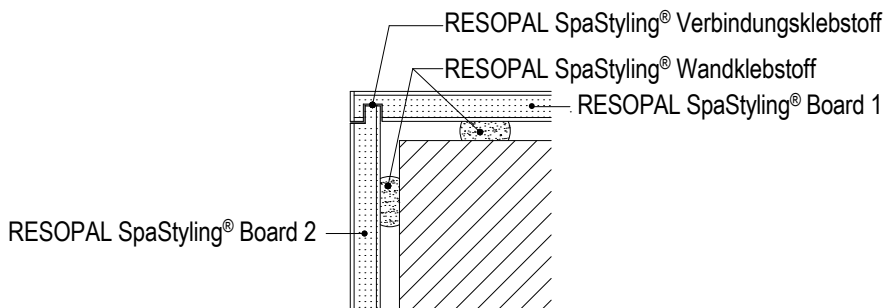




## RESOPAL SPASTYLING® BOARD ECKLÖSUNGEN

### AUSSENECKE MIT SCHMALFLÄCHENBEKANTUNG UND ANGEFRÄSTER NUT- UND FEDER-VERBINDUNG

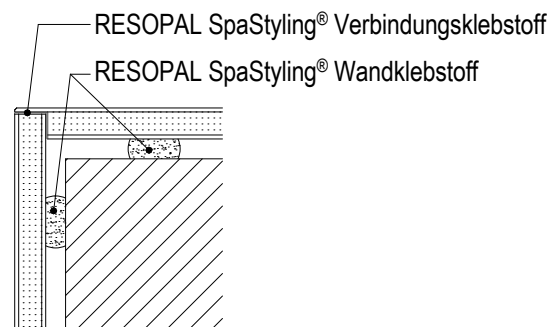
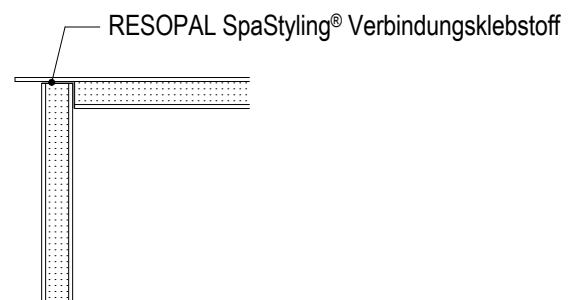
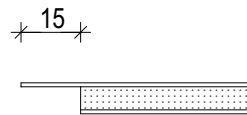
1. Auf die Schmalfläche des ersten RESOPAL SpaStyling Board eine Kante aufbringen (S. 40).
2. In die Fläche des ersten RESOPAL SpaStyling Boards eine 3-mm-Nut einfräsen und an das zweite RESOPAL SpaStyling Board einen Falz anfräsen.
3. Das erste RESOPAL SpaStyling Board mit einem Überstand von ca. 10 mm (Boarddicke + Klebstoffauftrag) von der Außenecke der Wand auf den ersten Wandschenkel kleben.
4. In die Nut RESOPAL SpaStyling Verbindungsklebstoff geben. Die angefräste Feder des RESOPAL SpaStyling Boards 2 in die Nut einführen, die RESOPAL SpaStyling Boards zusammenfügen und das RESOPAL SpaStyling Board 2 auf den zweiten Wandschenkel kleben.



## RESOPAL SPASTYLING® BOARD ECKLÖSUNGEN

### AUSSENECKE MIT AUSGEFÄLZTEM TRÄGERWERKSTOFF

1. Bei dem ersten RESOPAL SpaStyling Board wird der Trägerwerkstoff komplett ausgefälzt, sodass nur das HPL einen Falz von ca. 15 mm Tiefe bildet.
2. Das zweite RESOPAL SpaStyling Board wird rechtwinklig zum ersten RESOPAL SpaStyling Board in den oben beschriebenen Falz eingeklebt. Hierbei wird das überstehende HPL des ersten RESOPAL SpaStyling Boards mit der Schmalfläche des zweiten RESOPAL SpaStyling Boards verklebt. Während des Abbindeprozesses des Klebstoffes wird die Fügung in einer Form oder unter Verwendung von Zwingen und Zulagen gehalten. Nach dem Abbinden des Klebstoffes wird das noch überstehende HPL mit einem Bündigfräser bündig gefräst.
3. Die vorgefertigte Außenecke (auf diese Art und Weise können auch ganze Formteile gefertigt werden) aus RESOPAL SpaStyling Board wird anschließend mit dem RESOPAL SpaStyling Wandklebstoff auf die Wand oder auf den Wannenträger geklebt.







## RESOPAL SPASTYLING® BOARD ECKLÖSUNGEN

### INNEN- UND AUSSEN-GEHRUNGSECKEN

RESOPAL SpaStyling Boards eignen sich auch, um Schalen für Vorwand-, Duschtassen- oder Wannerverkleidungen mit Innen- und Außen-ecken auf Gehrung vorzufertigen.

1. Die Plattenden der RESOPAL SpaStyling Boards werden mit Hilfe einer Kreissäge bzw. einer Handkreissäge auf Gehrung geschnitten. Mit einem Klebeband werden die Gehrungen auf den Außenseiten verbunden. **Abbildung 1**
2. RESOPAL SpaStyling Verbindungsklebstoff wird in die offene Gehrung gegeben. **Abbildung 2**
3. Die Plattenteile werden nun zusammengeklappt und während des Abbindens des Klebstoffes mit Hilfe von Klebeband und/oder Zwingen gehalten. (Die Trocknungszeiten beachten! ca. 24 Std. Mit PUR Klebstoff je nach Hersteller 6 - 12 Std.). Die Gehrungsspitze muss mit einem Schleifpapier gebrochen werden. Die vorgefertigten Schalen aus RESOPAL SpaStyling Boards werden anschließend mit dem RESOPAL SpaStyling Wandklebstoff auf die Vorwand oder auf Wannenträger geklebt. **Abbildung 3**

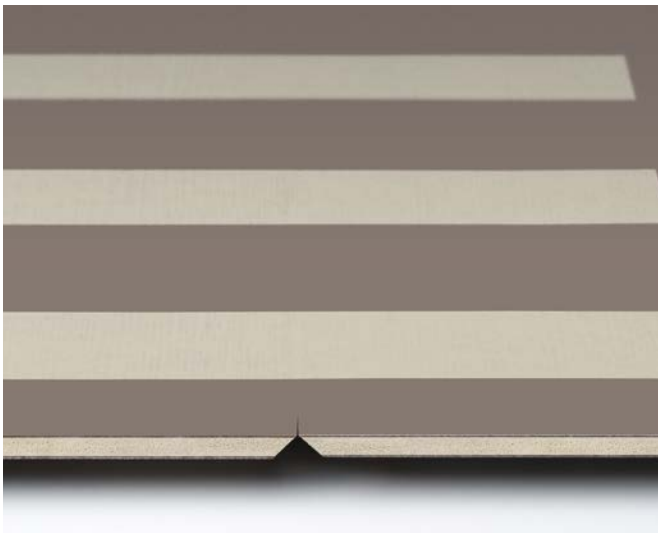


Abb. 1



Abb. 2



Abb. 3

## RESOPAL SPASTYLING® BOARD VERBINDUNG VON ZWEI BOARDS MIT VERBINDUNGSPROFIL

Wichtiger Hinweis: Bitte beachten Sie die allgemeinen Hinweise und Informationen zum Wanduntergrund (siehe Seite 35).

Wenn SpaStyling Boards mit Dekoren aus den Kollektionen Steine und RESOPAL® Creative Selection angewendet werden, dann müssen zusätzlich die Hinweise auf Seite 21 berücksichtigt werden. Außerdem muss berücksichtigt werden, dass der Dekorverlauf über den Plattenstoß hinaus durch das Profil optisch unterbrochen wird.

Größere Dickentoleranzen bei RESOPAL SpaStyling Board mit RESOPAL HPL Traceless Premium und mit RESOPAL HPL Creative Selection können in Einzelfällen dazu führen, dass die Öffnung bei den RESOPAL SpaStyling Profilen (Verbindungs- und Eckprofil) zu klein ist. In diesen Fällen empfehlen wir eine herkömmliche Verbindung ohne die Anwendung von RESOPAL SpaStyling Profilen.

### 1. Profile auf das erste RESOPAL SpaStyling® Board aufstecken.

In die Profilöffnung des Verbindungsprofils RESOPAL SpaStyling Verbindungsklebstoff geben. Der RESOPAL SpaStyling Verbindungsklebstoff muss als Klebstoffraupe durchgängig in einem Durchmesser von ca. 3 mm aufgetragen werden. Anschließend wird das Profil an der Längsseite des ersten RESOPAL SpaStyling Boards auf dieses aufgeschoben. Die Verbindung zwischen Profil und RESOPAL SpaStyling Board muss wasserdicht ausgeführt werden. RESOPAL SpaStyling Verbindungsklebstoff, der aus den Profilen ausgequollen ist, muss sofort von der Oberfläche entfernt werden. **Abbildung 8 - 9**

**Die Schritte 2. bis 6. - wie vorne beschrieben - beachten.**

### 2. RESOPAL SpaStyling® Verbindungsklebstoff in Verbindungsprofil geben.

In die Profilöffnung vom Verbindungsprofil wird nun ebenfalls RESOPAL SpaStyling Verbindungsklebstoff gegeben. **Abbildung 10**

### 3. RESOPAL SpaStyling® Board in Verbindungsprofil einschieben und andrücken.

Das zweite RESOPAL SpaStyling Board wird vor der Wand auf 3 mm Distanzhalter aufgesetzt, in das Verbindungsprofil eingeschoben und anschließend in das Klebebett gedrückt. Die Verbindung zwischen Profil und RESOPAL SpaStyling Board muss wasserdicht ausgeführt werden. RESOPAL SpaStyling Verbindungsklebstoff, das aus den Profilen ausgequollen ist, muss sofort von der Oberfläche entfernt werden. **Abbildung 11**

**Die Schritte 9 bis 10 - wie vorne beschrieben - beachten.**

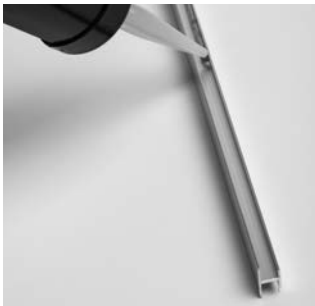


Abb. 8



Abb. 9



Abb. 10



Abb. 11

## RESOPAL SPASTYLING® BOARD ECKLÖSUNGEN

### INNEN- UND AUSSEN-ECKEN MIT RESOPAL SPASTYLING® ECKPROFIL

Größere Dickentoleranzen bei RESOPAL SpaStyling Board mit RESOPAL HPL Traceless Premium und mit RESOPAL HPL Creative Selection können in Einzelfällen dazu führen, dass die Öffnung bei den RESOPAL SpaStyling Profilen (Verbindungs- und Eckprofil) zu klein ist. In diesen Fällen empfehlen wir eine herkömmliche Verbindung ohne die Anwendung von RESOPAL SpaStyling Profilen.

1. In die Profilöffnung des Eckprofils (Innen- und Außenecke) für RESOPAL SpaStyling Boards Verbindungsklebstoff geben. Die Menge von dem Klebstoff muss genau dosiert werden. **Abbildung 1**
2. Anschließend wird das Profil an der Längsseite des ersten RESOPAL SpaStyling Board auf diese aufgeschoben. Die Verbindung zwischen Profil und RESOPAL SpaStyling Boards muss wasserdicht ausgeführt werden. Verbindungsklebstoff, der aus den Profilen ausgetreten ist, muss sofort von der Oberfläche entfernt werden. **Abbildung 2**
3. In die Profilöffnung des zweiten Schenkels vom Eckprofil (Innen- und Außenecke) für RESOPAL SpaStyling Board wird nun ebenfalls Verbindungsklebstoff gegeben.
4. Das zweite RESOPAL SpaStyling Board wird vor der Wand auf 3 mm Distanzhalter aufgesetzt, in das Eckprofil eingeschoben und anschließend in das Klebebett gedrückt. Die Verbindung zwischen Profil und RESOPAL SpaStyling Board muss wasserdicht ausgeführt werden. Verbindungsklebstoff, der aus den Profilen ausgetreten ist, muss sofort von der Oberfläche entfernt werden. **Abbildung 3**



Abb. 1



Abb. 2

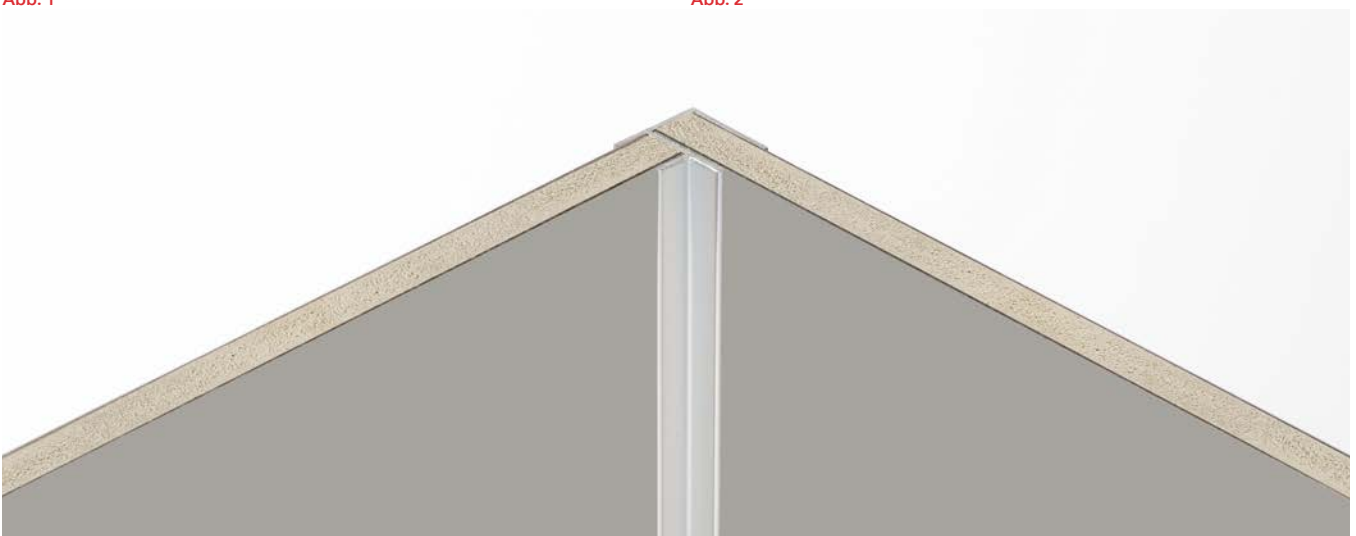


Abb. 3

## RESOPAL SPASTYLING® BOARD MONTAGE MIT ECK- UND ABSCHLUSSPROFILEN

Größere Dickentoleranzen bei RESOPAL SpaStyling Board mit RESOPAL HPL Traceless Premium und mit RESOPAL HPL Creative Selection können in Einzelfällen dazu führen, dass die Öffnung bei den RESOPAL SpaStyling Profilen (Verbindungs- und Eckprofil) zu klein ist. In diesen Fällen empfehlen wir eine herkömmliche Verbindung ohne die Anwendung von RESOPAL SpaStyling Profilen.

### 1. Profile auf das erste RESOPAL SpaStyling® Board aufstecken.

In die Profilöffnungen von Eck- und Abschlussprofil RESOPAL SpaStyling Verbindungsklebstoff geben. Die Menge des RESOPAL SpaStyling Verbindungsklebstoffs muss genau dosiert werden. Anschließend werden beide Profile an den Längsseiten des ersten RESOPAL SpaStyling Boards auf dieses angepreßt und mit einem Klebeband bis zur Aushärtung des Klebstoffes fixiert. Die Verbindung zwischen Profil und RESOPAL SpaStyling Board muss wasserdicht ausgeführt werden. RESOPAL SpaStyling Verbindungsklebstoff, der aus den Profilen ausgetreten ist, muss sofort von der Oberfläche entfernt werden. **Abbildung 1.1 - 1.4**

### 2. Klebstoff auf Wand streifenweise auftragen.

RESOPAL SpaStyling Board wird streifenweise mit dem Untergrund geklebt. Für diese Art der Verklebung haben sich haftstarke MS-Polymer-Klebstoffe bewährt. Der RESOPAL SpaStyling Wandklebstoff wird streifenweise mit einem maximalen Abstand von 250 mm zwischen den Klebstoffraupen und 30mm von den Außenkante der Platte appliziert. In den Wandbereichen, in denen später Gegenstände befestigt werden, muss der Abstand zwischen den Klebstoffraupen verringert werden bzw. die Auftragsmenge erhöht werden, damit in diesen Bereichen kein Hohlraum zwischen RESOPAL SpaStyling Board und Wanduntergrund entsteht. Die Verarbeitungshinweise des Klebstoffherstellers sind zusätzlich zu beachten. **Abbildung 2.1 - 2.2**

### 3. RESOPAL SpaStyling® Board andrücken.

RESOPAL SpaStyling Board wird vor der Wand auf 3 mm Distanzhalter aufgesetzt, ausgerichtet und anschließend in das Klebstoffbett gedrückt. **Abbildung 3.1 - 3.2**

### 4. RESOPAL SpaStyling® Board ausrichten.

Die Position der RESOPAL SpaStyling Boards an der Wand im Klebebett kontrollieren und gegebenenfalls nochmals ausrichten. **Abbildung 4.1 - 4.2**

### 5. Profile auf das zweite RESOPAL SpaStyling® Board aufstecken.

In die Profilöffnung vom Abschlussprofil RESOPAL SpaStyling Verbindungsklebstoff geben. Die Menge des RESOPAL SpaStyling Verbindungsklebstoffs muss genau dosiert werden. Anschließend wird das Profil auf die Längsseite des RESOPAL SpaStyling Boards geschoben. Die Verbindung zwischen Profil und RESOPAL SpaStyling Board muss wasserdicht ausgeführt werden. RESOPAL SpaStyling Verbindungsklebstoff, der aus den Profilen ausgetreten ist, muss sofort von der Oberfläche entfernt werden. **Abbildung 5.1 - 5.2**

### 6. RESOPAL SpaStyling® Wandklebstoff auf Wand streifenweise auftragen.

Auf die zweite Wandfläche wird nun ebenfalls der RESOPAL SpaStyling Wandklebstoff streifenweise wie oben unter Punkt 2 beschrieben aufgetragen. **Abbildung 6**

### 7. RESOPAL SpaStyling® Verbindungsklebstoff in Eckprofil geben.

In die Profilöffnung vom Eckprofil wird nun ebenfalls RESOPAL SpaStyling Verbindungsklebstoff gegeben. **Abbildung 7**

### 8. RESOPAL SpaStyling® Board in Eckprofil einschieben und andrücken.

Das zweite RESOPAL SpaStyling Board wird vor der Wand auf 3 mm Distanzhalter aufgesetzt, in das Eckprofil eingeschoben und anschließend in das Klebstoffbett gedrückt. Die Verbindung zwischen Profil und RESOPAL SpaStyling Board muss wasserdicht ausgeführt werden. RESOPAL SpaStyling Verbindungsklebstoff, der aus den Profilen ausgetreten ist, muss sofort von der Oberfläche entfernt werden.

### 9. RESOPAL SpaStyling® Board ausrichten.

Die Position vom RESOPAL SpaStyling Board an der Wand im Klebstoffbett und die Verbindung zum Eckprofil kontrollieren und gegebenenfalls nochmals ausrichten.

### 10. Alle Anschlussfugen abdichten.

Nach dem Anbringen aller RESOPAL SpaStyling Boards müssen alle Bewegungsfugen, die die Aufgabe haben, Formveränderungen auszugleichen, sowie Anschlüsse von Duschtassen oder Badewannen mit einem Silikon verschlossen werden.





Abb. 1.1



Abb. 1.2



Abb. 1.3



Abb. 1.4



Abb. 2.1



Abb. 2.2

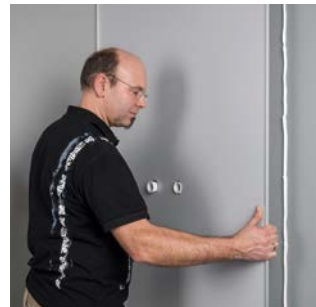


Abb. 3.1



Abb. 3.2



Abb. 4.1



Abb. 4.2



Abb. 5.1



Abb. 5.2



Abb. 6



Abb. 7



VI.

# MONTAGE & VERARBEITUNG

## RESOPAL SPASTYLING® SHOWER ELEMENTS

### ALLGEMEINE HINWEISE

- RESOPAL SpaStyling Shower Elements werden auf Maß geliefert und dürfen nicht gekürzt werden. Shower Elements muss innerhalb von 6 Wochen nach Anlieferung verarbeitet werden. Voraussetzung ist eine fachgerechte Lagerung.
- Die Art und Weise der Nutzung des Duschplatzes (Spritzschutz, Bewegungsfläche etc.) ist zu berücksichtigen.
- Für den Einbau des RESOPAL SpaStyling Shower Elements muss ein ebener, sauberer, tragfähiger, schwingungsfreier und für die Klebung mit Flex-Fliesenkleber geeigneter Untergrund vorhanden sein.
- Der richtige Sitz des Ablaufkörpers ist zu prüfen.
- Das RESOPAL SpaStyling Shower Element ist generell rollstuhlbefahrbar.
- Nur für den Einsatz im Innenbereich geeignet.
- Aufsteigende Anschlüsse sind mit einem Mindestabstand von 3 mm zwischen Boden und RESOPAL SpaStyling Board auszuführen. Bei Anschlüssen zwischen RESOPAL SpaStyling Shower Element und dem angrenzenden Boden ist ein Mindestabstand von 4 mm einzuhalten. Diese Anschlüsse müssen dauerhaft mit Silikon versiegelt werden! Diese Anschlüsse sind Wartungsfugen! Vorgaben des Herstellers beachten. Je nach Anforderung sollte ein Schnittschutz für Wartung der Silikonfuge integriert werden.
- RESOPAL SpaStyling Shower Elements sind nicht für den Einsatz in Sauna, Dampfbad oder Dampfdusche geeignet

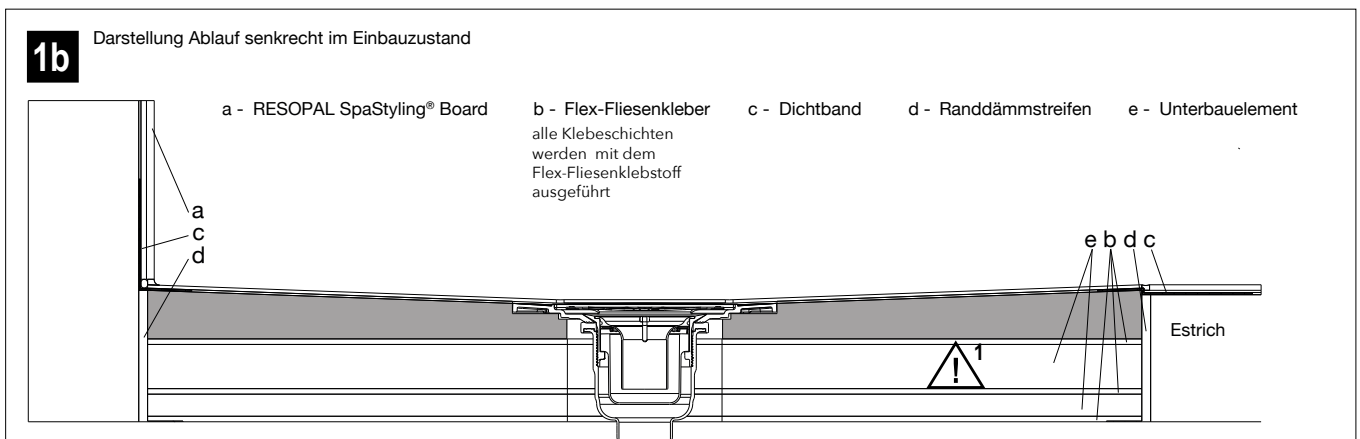
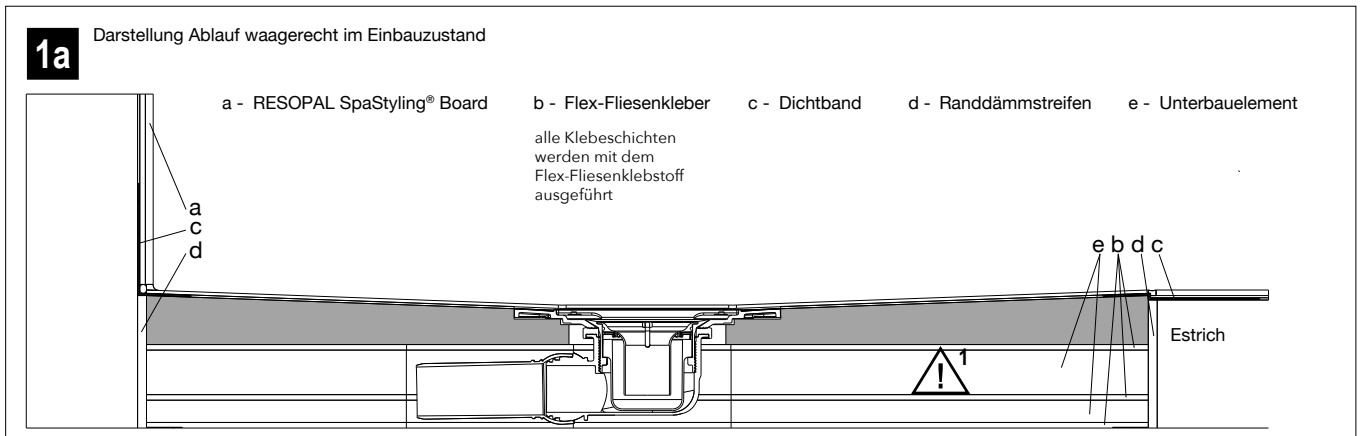
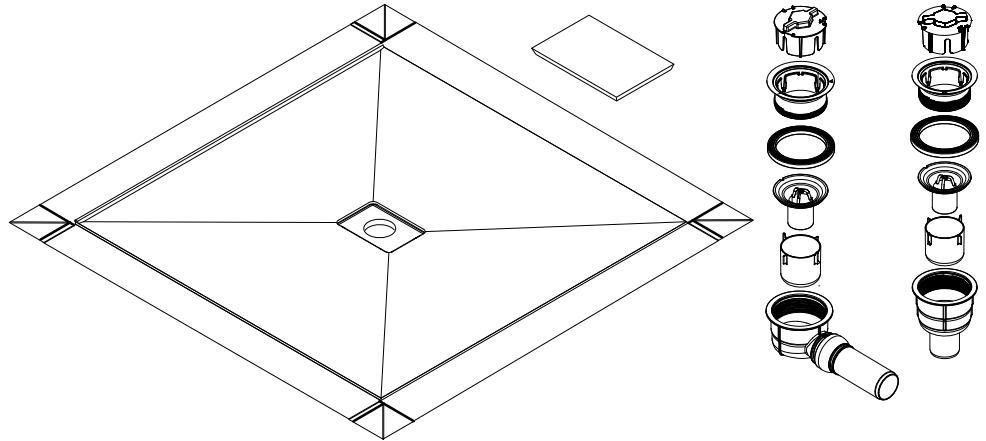
<b>EINBAUBEISPIEL MIT UNTERBAUELEMENT (X)</b>	Aufbauhöhe/Fertigfußboden	120 mm
	RESOPAL SpaStyling Shower Element	- 50 mm
	2 Lagen Fliesenkleber	- 10 mm
<hr/>		
	<b>Unterbauelement (X)</b>	<b>= 60 mm</b>

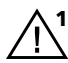


Die einschlägigen Verarbeitungsrichtlinien aller beteiligten Gewerke und des Montagezubehörs sind zu berücksichtigen. Oberfläche sind während der Montage vor Beschädigungen schützen (z.B. mit Pappe oder Vlies).

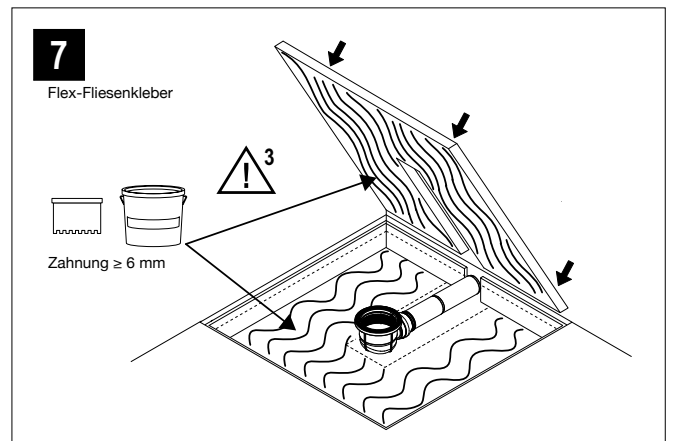
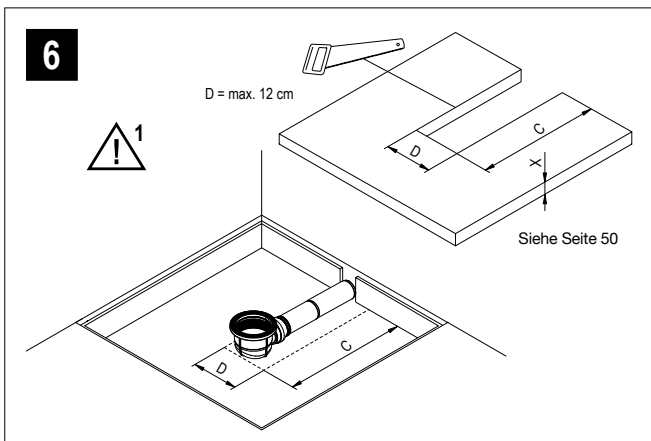
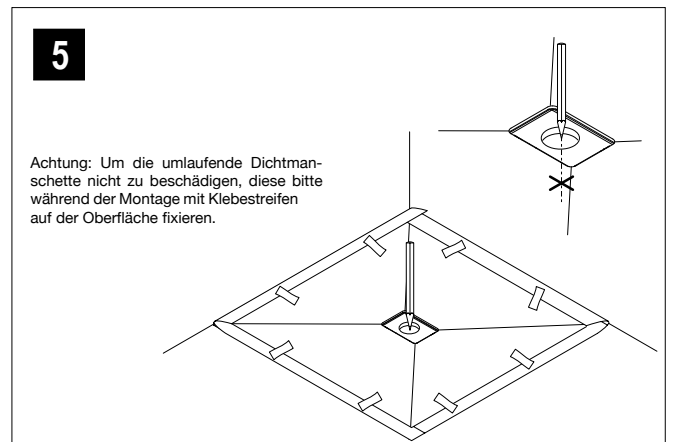
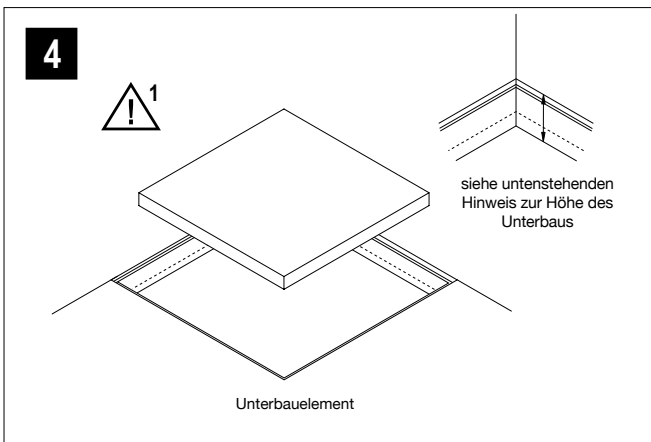
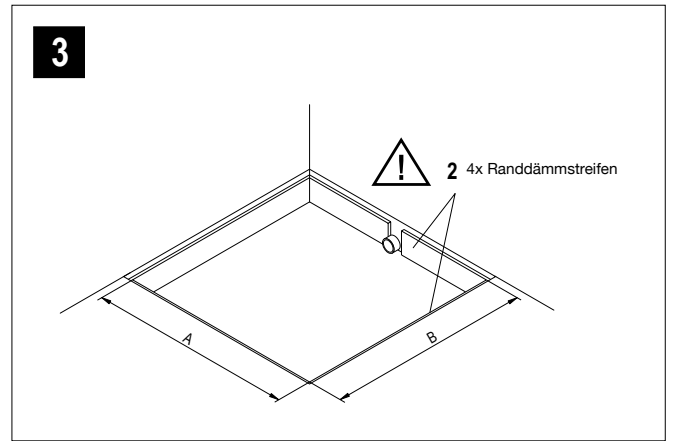
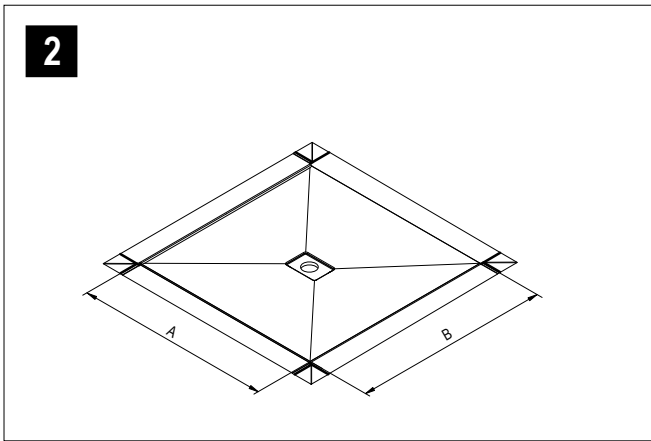
## RESOPAL SPASTYLING® SHOWER ELEMENTS MIT ABLAUFTELLER (ZENTRALER/DEZENTRALER ABLAUF)

Bitte beachten:  
Das endgültige Gefälle wird erst durch fachgerechten Einbau erreicht. Eine werkseitige Krümmung des Elements ist gewollt und kein Produktmangel.



 **1** Beim Einbau muss auf einen geeigneten Unterbau geachtet werden, welcher bauseits zu erstellen ist.  
Zulässig sind: mörtelbeschichtete Hartschaumplatten, EPS Unterbauelemente mit min. 25 kg/m<sup>3</sup>, Estrichsockel

Die Höhe des Unterbaus ist anhand des Höhenunterschiedes zwischen Roh- und Fertigfußboden zu wählen (siehe auch Einbaubeispiele).

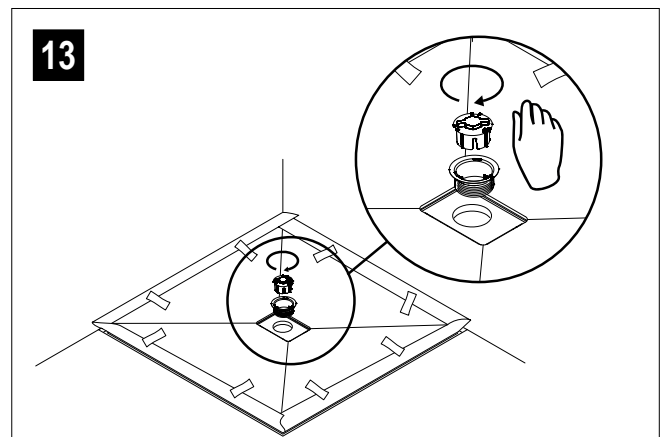
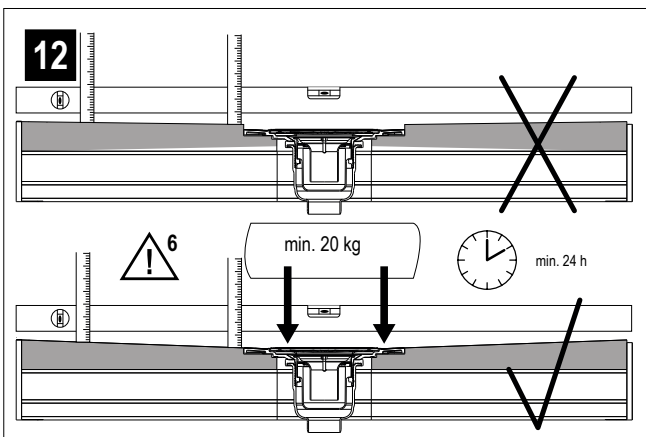
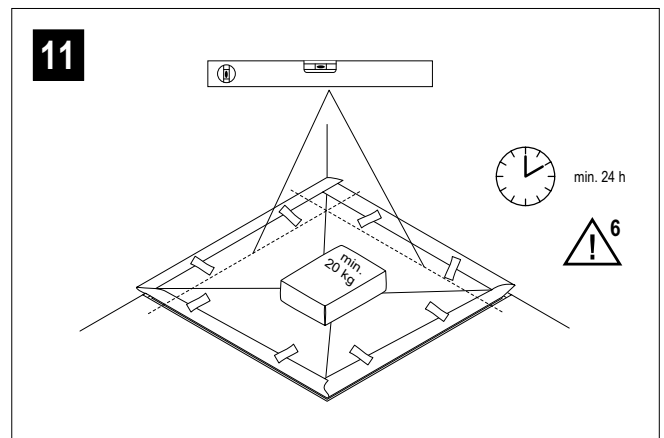
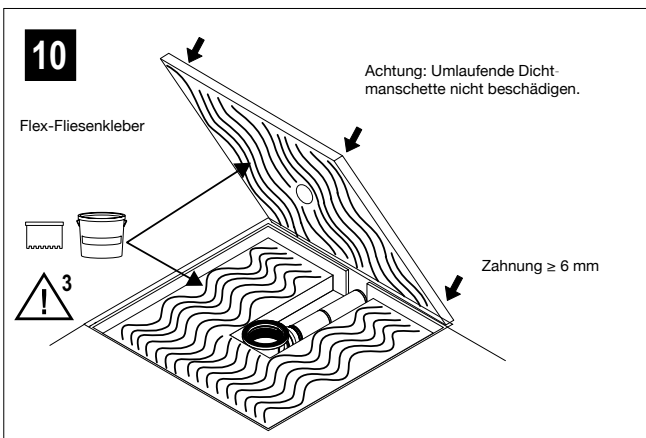
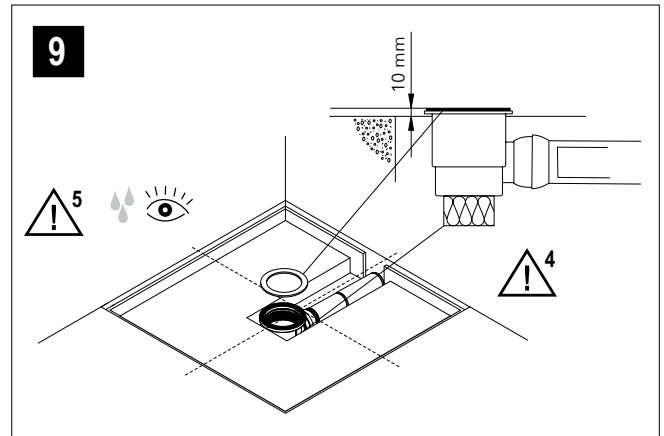
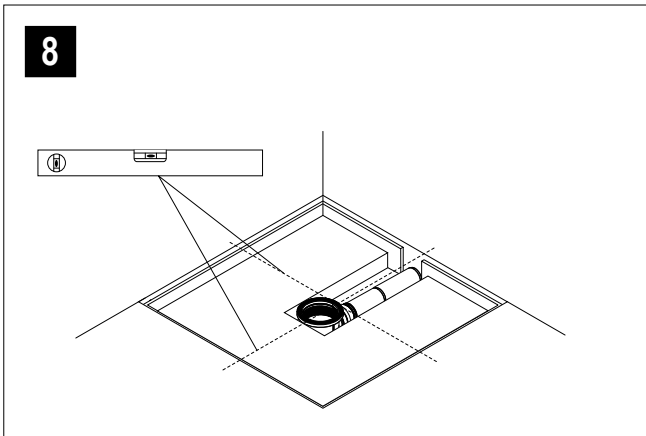



**1** Beim Einbau muss auf einen geeigneten Unterbau geachtet werden, welcher bauseits zu erstellen ist. Zulässig sind: mörtelbeschichtete Hartschaumplatten, EPS Unterbauelemente mit min. 25 kg/m<sup>3</sup>, Estrichsockel  
Die Höhe des Unterbaus ist anhand des Höhenunterschiedes zwischen Roh- und Fertigfußboden zu wählen (siehe auch Einbaubeispiele).

**2** Randdämmstreifen sind bauseits zu stellen.

**3** Flex-Fliesenkleber beidseitig auftragen.




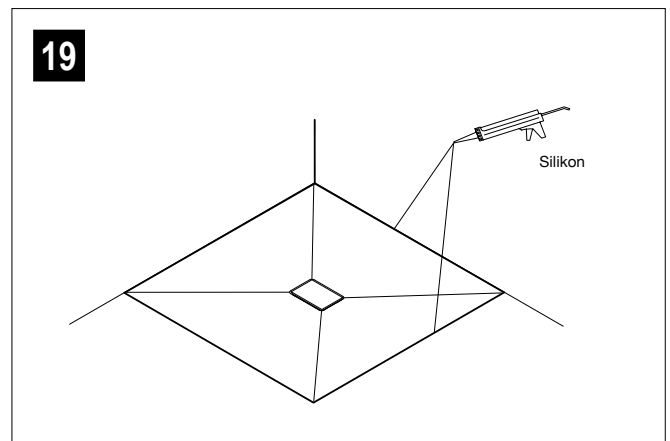
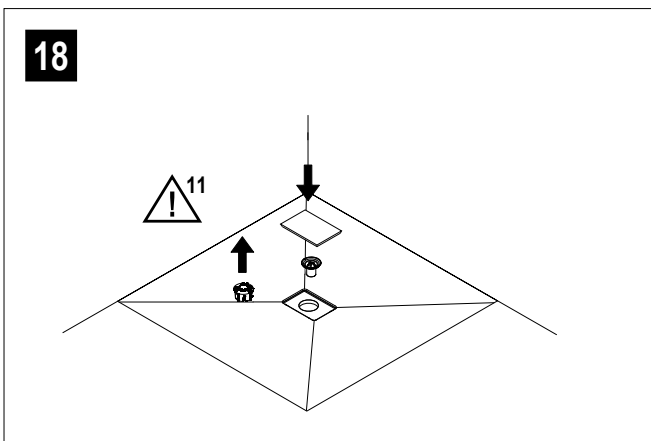
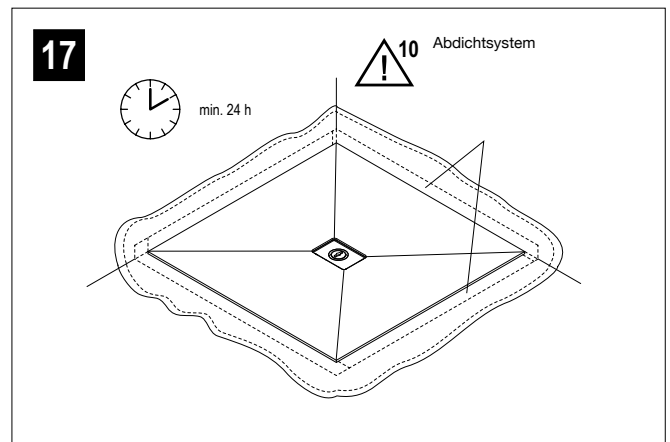
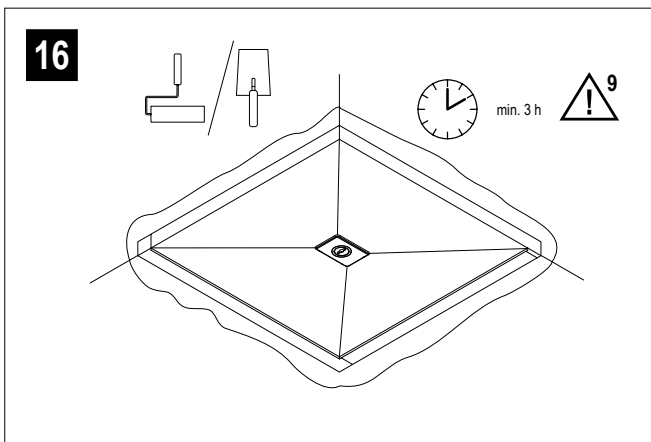
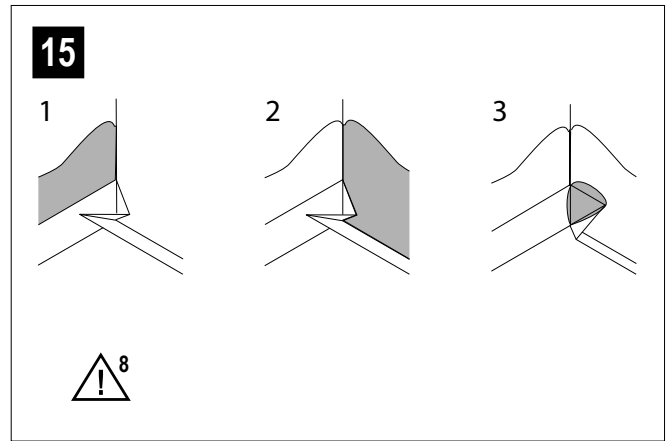
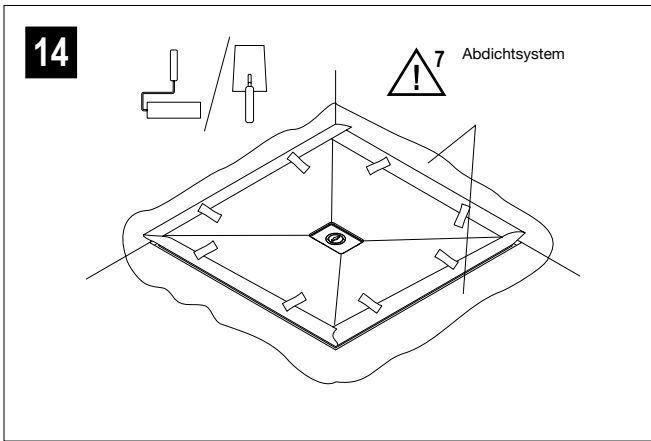



 **3** Flex-Fliesenkleber beidseitig auftragen.

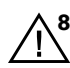
 **4** Die Ablaufgarnitur muss gegebenenfalls mit geeignetem schalldämmendem Material unterlegt werden.

 **5** Nach Installation der Ablaufgarnitur ist eine Ablaufprüfung und Dichtigkeitsprüfung durchzuführen.


 **6** Bauen Sie das RESOPAL SpaStyling Shower Element in waage ein und beschweren Sie es in den Bereichen wie im Bild 11 dargestellt. Im Anschluss müssen die Gefällelinien zum Ablauf überprüft werden.

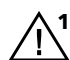


 Die Verarbeitungshinweise des Abdichtsystems sind zu beachten.

 Die Ecken des Dichtbandes an den vorgeprägten Stellen falten. Das Dichtband und die sich ergebenden Überlappungen sind vollständig mit Dichtmasse abzudichten.

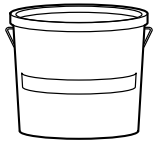
 Einlegen des Dichtbands in die aufgebraute Dichtmasse.

 Dichtband mit Verbundabdichtung (z.B. Poresta Abdichtmasse KMK) überdecken.

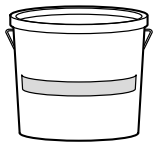
 Montageanleitung des Ablaufkörpers beachten. Der Montageschlüssel ist zu Wartungszwecken aufzubewahren.

## RESOPAL SPASTYLING® SHOWER ELEMENTS BENÖTIGTES MONTAGEZUBEHÖR UND WERKZEUG

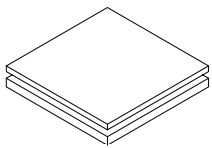
### MONTAGEZUBEHÖR



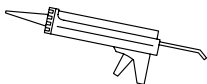
Flex Fliesenkleber - Norm DIN EN 12004  
Empfohlen und im System  
geprüft ist Poresta Profi - Flex



Abdichtsystem  
Empfohlen und im System geprüft  
ist Poresta Abdichtmasse KMK



Unterbauelement



Sanitärsilikon

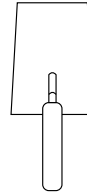


Rundschnur mit  
oder ohne Schnittschutz

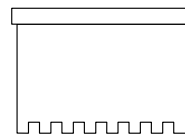
### WERKZEUG



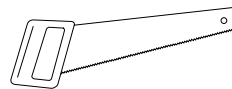
Wasserwaage



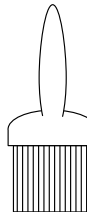
Kelle



Zahnkelle  $\geq 6$  mm



Säge



Pinsel



Spachtel



V.

# MONTAGE & VERARBEITUNG

## RESOPAL SPASTYLING® KLEBSTOFFE

### ALLGEMEINE HINWEISE

Alles zur einfachen und schnellen Montage: RESOPAL SpaStyling bietet ein komplettes System für mehr Sicherheit und maximalen Komfort bei der Neugestaltung des Badezimmers. Optimal aufeinander abgestimmte Komponenten stehen dafür, dass auch der Einbau schnell und sauber vonstattengeht. RESOPAL bietet spezielle Wand- und Verbindungsklebstoffe, die optimal auf den Anwendungszweck abgestimmt wurden.

Bitte beachten Sie vor der Verarbeitung auch das technische Produkt- und das Sicherheitsdatenblatt.

## RESOPAL SPASTYLING® VERBINDUNGSKLEBSTOFF

### VORBEREITUNG DER FÜGETEILE

Zur Erzielung guter Ergebnisse müssen die Füge­teile tragfähig, sauber, staub-, öl- und fettfrei sein. Eine Reinigung mittels Reinigungsalkohol, Isopropanol oder Aceton wird empfohlen. Bei diversen Materialien wird eine gute Haftung auch ohne Haftvermittler erzielt. Jedoch sollte die Haftung auf dem jeweiligen Untergrund durch eine Klebe­probe im Vorfeld geprüft werden.



## VERARBEITUNG

### ALLGEMEINE HINWEISE

- kann direkt aus der Kartusche mittels geeigneter Pistole (Hand-, Druckluft-, Akkupistole) verarbeitet werden
- Düsenspitze entsprechend der Füge­teile zuschneiden
- je nach Klebefläche, Materialausdehnungen, Spannungen und mechanischen Belastungen wird eine Schichtdicke von 1 – 6 mm empfohlen
- vollautomatische Dosierung ist möglich
- bei diffusionsoffenen Substraten kann die Masse mittels Zahnpachtel großflächig aufgetragen werden
- die Klebung muss innerhalb der Verarbeitungszeit erfolgen
- nicht ausgehärteter Klebstoff kann mittels Reinigungsalkohol oder Isopropanol entfernt werden
- ausgehärteter Klebstoff kann nur mechanisch entfernt werden
- unter UV-Licht kann die ursprüngliche Transparenz verloren gehen

### VERBINDUNG VON RESOPAL SPASTYLING® BOARDS UNTEREINANDER UND MIT PROFILEN

Die Verbindung von RESOPAL SpaStyling Boards untereinander (z.B. Nut und Feder- oder Gehrungs- Verbindungen) und die Verbindung zwischen RESOPAL SpaStyling Boards und Profilen muss wasserdicht ausgeführt werden. Dazu wird der Klebstoff in jede Nut (auf die Nutwangen) der beiden zu verbindenden RESOPAL SpaStyling Boards bzw. in die Profilöffnungen eingebracht. Die Menge des Klebstoffs muss genau dosiert werden. Klebstoffe, die ausgetreten sind, bzw. Klebstoffreste auf der Oberfläche müssen sofort entfernt werden.

## RESOPAL SPASTYLING® WANDKLEBSTOFF

### UNTERGRUNDVORBEREITUNG

Zur Erzielung guter Ergebnisse muss der Wanduntergrund den anerkannt geltenden Regeln des Fachs und entsprechend dem Stand der Technik tragfähig, eben, sauber, trocken, staub-, öl- und fettfrei sein. Bei vielen sauberen Materialoberflächen und Wanduntergründen wird eine gute Haftung auch ohne Haftvermittler erzielt. Jedoch sollte die Haftung auf dem jeweiligen Untergrund durch eine Klebprobe im Vorfeld geprüft werden. Bei porösen, saugfähigen und schwierigen Untergründen wird immer vorab der Einsatz von Haftvermittlern / Primern empfohlen.

## VERARBEITUNG

### ALLGEMEINE HINWEISE

- kann direkt aus der Kartusche mittels geeigneter Pistole erfolgen (Hand-, Druckluft-, Akkupistole) verarbeitet werden
- bei Klebungen wird das Auftragen mittels beigelegter Dreiecksdüse empfohlen
- je nach Klebefläche, Materialausdehnungen, Spannungen und mechanischen Belastungen wird eine Schichtdicke von 3 – 6 mm empfohlen
- die Klebung muss innerhalb der Verarbeitungszeit erfolgen
- ein Unterstützen der geklebten Teile ist in der Regel nicht notwendig
- nicht ausgehärteter Klebstoff kann mittels Reinigungsalkohol oder Isopropanol entfernt werden
- ausgehärteter Klebstoff kann nur mechanisch entfernt werden.

### KLEBUNG VON RESOPAL SPASTYLING® BOARD AUF WANDUNTERGRÜNDE

Bei der streifenweisen Klebung muss berücksichtigt werden, dass der Abstand zwischen den Klebstoffraupen maximal 250 mm und zwischen Klebstoffraupe und Plattenrand maximal 30 mm beträgt. Des Weiteren muss beachtet werden, dass die RESOPAL SpaStyling Boards in den Bereichen der Wand, an der später Gegenstände (Waschbecken, WC etc.) befestigt werden, nicht hohl sind, sondern in diesem Bereich vollflächig geklebt oder Unterlegmaterial mit in das Klebebett eingelegt wird.



VI.

# WARTUNG, PFLEGE & REINIGUNG

Resopal Platten (dekorative Hochdruck-Schichtpressstoffplatten) sind anspruchslos und bedürfen wegen ihrer widerstandsfähigen und hygienisch dichten Oberfläche keiner besonderen Pflege. Die Reinigungsempfehlungen gelten für Oberflächenverunreinigungen, die bei allgemeinem Gebrauch, bei der Ver- und Bearbeitung sowie Montage von RESOPAL SpaStyling Boards, RESOPAL SpaStyling Shower Elements entstehen.

## **REINIGUNG ALLGEMEIN**

Leicht verschmutzte Platten werden mit einem weichen, sauberen und gegebenenfalls angefeuchteten Tuch gereinigt. Stärkere Verschmutzungen können mit einer warmen Seifen- bzw. Waschmittellauge oder mit einem handelsüblichen Reinigungsmittel, gegebenenfalls nach längerer Einwirkdauer entfernt werden. Verbleibende Rückstände lassen sich im Allgemeinen mit organischen Lösemitteln wie z. B. Ethanol, Aceton, Waschbenzin oder Nagellackentferner lösen. Anschließend mit Wasser neutralisieren. Als Reinigungshilfsmittel sind nur saubere, weiche Tücher, weiche Schwämme oder weiche Bürsten zu benutzen! Um die Brillanz Ihres Spa Styling Produkte lange zu erhalten, empfehlen wir Ihnen nach dem Duschen die Oberflächen mit einem Gummiabzieher abzuziehen.

Pflegewachse oder Poliermittel dürfen nicht aufgetragen werden; sie hinterlassen einen Belag auf Resopal® Oberflächen. Durch diesen Belag verändern sich die typischen Oberflächeneigenschaften.

Festhaftende Kalkverunreinigungen können mit warmer, zehnprozentiger Essig- bzw. Zitronensäure oder mit handelsüblichen milden Badreinigern (z.B. Zitrusreiniger) beseitigt werden. Anschließend muss mit klarem, warmem Wasser nachgewischt werden.

Generell müssen die Hinweise der Reinigungsmittelhersteller beachtet werden und es wird empfohlen jedes Reinigungsmittel im Vorfeld immer an einer nicht sichtbaren Stelle auf die Verträglichkeit mit der Oberfläche zu prüfen.

## **WICHTIGER HINWEIS**

Es dürfen nur Reinigungsmittel verwendet werden, die keine schleifenden, keine stark sauren oder keine stark bleichenden Bestandteile enthalten! Keine Hochdruckreiniger und Dampfstrahler für die Reinigung von RESOPAL SpaStyling Boards, RESOPAL SpaStyling Shower Elements und RESOPAL SpaStyling Floor verwenden.

In den Datenblättern Reinigung und Pflege für RESOPAL HPL und RESOPAL HPL Traceless Premium werden weitere Informationen zur Reinigung und Pflege der jeweiligen Oberfläche gegeben.



VII.

# ABFALLENTSORGUNG & ENERGIERÜCKGEWINNUNG

Reste und Abfälle von RESOPAL SpaStyling Boards eignen sich aufgrund ihres hohen Heizwerts besonders gut für die energetische (thermische) Verwertung und erfüllen die Voraussetzung gemäß §6 Absatz 1 Nummer 4 des Kreislaufwirtschaftsgesetzes (KrWG).

Die Bedingungen für gute Verbrennungsprozesse und Abgasbehandlung werden in Müllverbrennungsanlagen sichergestellt.

Reste und Abfälle von RESOPAL SpaStyling Boards werden nach der Verordnung über das Europäische Abfallverzeichnis (Abfallverzeichnis-Verordnung- AVV) dem sechsstelligen Abfallschlüssel AVV 200301 und der Abfallbezeichnung „gemischte Siedlungsabfälle“ zugeordnet.

#### **GEWÄHRLEISTUNG**

Diese Angaben entsprechen dem derzeitigen technischen Kenntnisstand, stellen jedoch keine Garantie dar. Die Eignung für bestimmte Zwecke oder Anwendungen liegt in der Verantwortung des Nutzers. Eine etwaige Haftung der Resopal GmbH richtet sich ausschließlich nach unseren Allgemeinen Verkaufsbedingungen, verfügbar auf [www.resopal.de](http://www.resopal.de).

#### **BILDRECHTE**

Die Abbildungen erscheinen mit freundlicher Genehmigung der Rechteinhaber. Wo diese nicht ausfindig gemacht werden konnten, werden Ansprüche gegebenenfalls im Rahmen der üblichen Vereinbarungen abgegolten.

**Irrtümer, Änderungen und Verbesserungen vorbehalten.**

06/2023

