

Kerto[®] **LVL**

Q-panel

Stufenfalzplatte



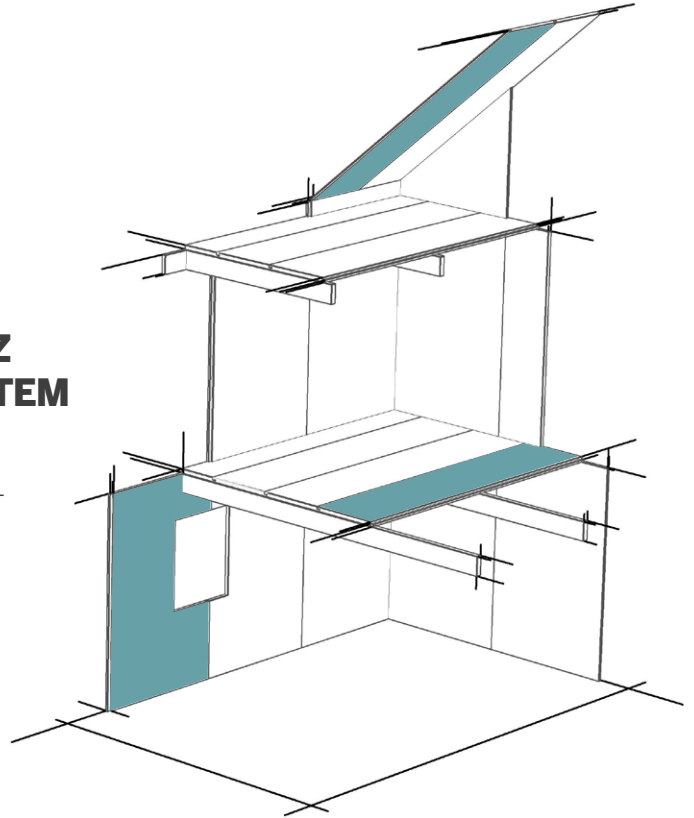
Schlankes Massivholzbausystem
für tragende Anwendungen

Kerto LVL Q-panel Stufenfalzplatte

KERTO LVL Q-PANEL MIT STUFENFALZ IST EIN NEUES MASSIVHOLZBAUSYSTEM FÜR DACH, DECKE UND WAND

Kerto LVL Q-panel mit Stufenfalz ist ein hochwertiges Furnierschichtholz mit einem vorgefertigtem Stufenfalz auf der Längsseite. Q-Panel wird hergestellt, indem 3 mm dicke Nadelholzfurniere verklebt werden. 20 % der Furniere werden quer verklebt, wodurch die seitliche Biegefestigkeit und Steifheit der Platte verbessert wird und sie gleichzeitig extrem fest und leicht wird.

Die vorgefertigte Stufenfalzverbindung erleichtert die Verwendung der Platte in tragenden, nicht tragenden oder aussteifenden Strukturen. Die Platte ist luftdicht. Wenn die Plattenstöße versiegelt sind (z. B. mit Klebeband), ist keine zusätzliche Dampfbremse erforderlich.



Die Stufenfalzplatte kann wie jedes andere Massivholzbausystem eingesetzt werden, oder in Kombination mit Pfosten und Rahmen.

PLATTENMAßE

- Stärken 39, 45, 51 mm
- Breiten 600, 800, 1200, 2400 mm
- Länge 3, 6, 13 m
- Stufenfalz Abmessungen: Tiefe 40 mm, Höhe ca. halbe Plattenstärke
- Beidseitig optisch geschliffen

Andere Abmessungen auf Anfrage erhältlich



Stufenfalzplatte als Wand- und Dachbauteil.

VORTEILE

- Geringes Gewicht, sehr gut zu bearbeiten
- Hergestellt aus nordischer Fichte
- Schnelle Installation mit wenigen Komponenten (65 % weniger Teile als beim klassischen Holzrahmenbau), Sparen sie Zeit und Geld
- Materialeffizient
- Wenn die Plattenverbindungen versiegelt sind (z. B. mit Klebeband), ist keine zusätzliche Dampfsperre erforderlich
- Kann mit weichen oder druckfesten Dämmsystemen kombiniert werden
- Schlanke Massivholzlösung mit einfachen Details



Kerto LVL Q-panel mit Stufenfalz

WUSSTEN SIE SCHON

dass Holzkonstruktionen Kohlenstoff speichern? Bäume haben die einzigartige Fähigkeit, Kohlendioxid aus der Atmosphäre zu absorbieren und es zu speichern. Die Fähigkeit von Holz, Kohlenstoff zu speichern, verschwindet nicht, wenn ein Baum gefällt wird. Die Verwendung von verarbeitetem Holz als Baumaterial fungiert als Kohlenstoffspeicher, solange das aus dem Holz hergestellte Produkt existiert.

VORGEFERTIGTER HOLZBAU

Es spielt keine Rolle, was Sie bauen - ein Einfamilienhaus oder ein mehrstöckiges Gebäude – Die Kerto LVL Q-panel mit Stufenfalz macht das Bauen einfacher, leichter und grüner. Sie bietet Ihnen die Vorteile des Massivholzbaus und gleichzeitig die Vorteile und Qualität der hohen Vorfertigung.

BEISPIELANWENDUNG EINER 51 MM KERTO LVL Q-PANEL STUFENFALZPLATTE:

- 2** Geschosse als reiner Massivholzbau
- 2.5** m Spannweite im Dachelement
- 2.2** m Spannweite im Bodenelement



Stufenfalzplatte als Wandelement.



Stufenfalzplatte im Modulbau.

Verbindungen



STUFENFALZ VERBINDUNG

- Nägel
- Schrauben
- Menge und Abstände gemäß statischen Berechnungen

WANDECKE ODER T-VERBINDUNG

- Nägel
- Schrauben
- Menge und Abstände gemäß statischen Berechnungen

WASSERDAMPFDURCHLÄSSIGKEIT

- Wasserdampfdiffusionswiderstandszahl μ
 - trocken: 200
 - nass: 70
- Wasserdampfdiffusionsäquivalente Luftschichtdicke s_d
 - trocken: 7.8 m (39 mm), 9.0 m (45 mm), 10.2 m (51 mm)
 - nass: 2.7 m (39 mm), 3.1 m (45 mm), 3.6 m (51 mm)

LUFTDICHTIGKEIT

Kerto LVL Q-panel mit Stufenfalz kann als Teil eines luftdichten Systems verwendet werden. Die Verbindungen lassen sich leicht mit Klebeband oder einem anderen zugelassenen Dichtmittel abdichten.

STATISCHE WERTE

Die statischen Werte sind in der [Leistungserklärung \(DoP\)](#) für Kerto LVL Q-panel zu finden (www.metsawood.com/dop).

DÄMMUNG

Die Platte kann mit jedem Dämmsystem kombiniert werden. Z.B.: Mineralwolle, Holzfaser, oder Hanf.



T-Verbindung



Abgeklebte Stufenfalzplatte mit Dämmung.

Beispiele



Kokoon, ein Projekt des Aalto University Wood Program, Finland. Lesen Sie mehr über dieses Projekt auf www.metsawood.com.

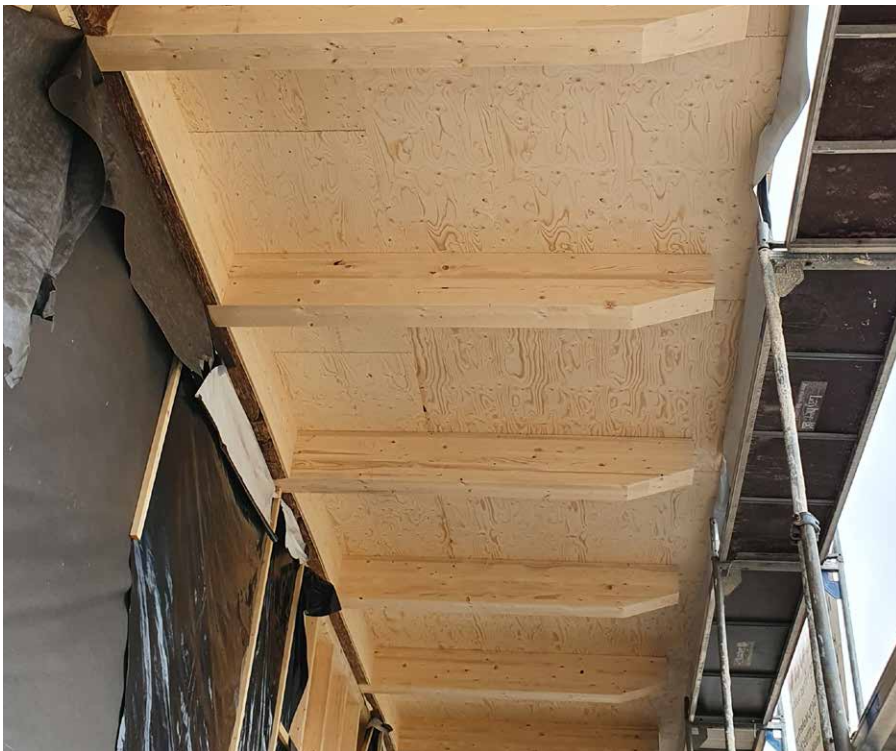


Verksbyen, ein nachhaltiger Stadtteil für Wohnzwecke von Arca Nova, Norway. Lesen Sie mehr über dieses Projekt auf www.metsawood.com.

Beispiele



Kerto LVL Q-panel Stufenfalzplatten können sowohl für Bauteile von Einfamilienhäusern verwendet werden, als auch für Bauteile im Mehrgeschossigen Holzbau.



Kerto LVL Q-panel mit Stufenfalz als Mehrfeldträger Dachschalung.



Oberflächenqualität



Kerto LVL Oberflächenqualität. Metsä Wood bietet die Stufenfalzplatte beidseitig geschliffen an.

Kerto LVL wird hauptsächlich für strukturelle Anwendungen hergestellt. Eine raue und industrielle Natur spiegelt sich in der Oberfläche wider.

WUSSTEN SIE?

Kerto LVL kann man einfach befestigen, klammern, schrauben, nageln und bohren und man kann es mit allen üblichen Holzbearbeitungsmaschinen bearbeiten.





Metsä Wood ist einer der führenden europäischen Hersteller von Holzwerkstoff-Produkten. Wir sind auf drei Segmente ausgerichtet: Bau-, Industrie- und Vertriebskunden. Zu unseren Hauptprodukten gehören Kerto® LVL-Furnierschichtholz, Sperrholz und andere Holzprodukte.

Metsä Wood erzielte 2019 einen Umsatz von 0,4 Milliarden Euro und beschäftigt rund 1.500 Mitarbeiter. Metsä Wood gehört zur Metsä Group.

www.metsawood.de

