

# Allgemeine Bauartgenehmigung

Eine vom Bund und den Ländern gemeinsam  
getragene Anstalt des öffentlichen Rechts

Zulassungs- und Genehmigungsstelle  
für Bauprodukte und Bauarten

Datum: 29.04.2024      Geschäftszeichen:  
I 52-1.9.1-30/23

**Nummer:**  
**Z-9.1-847**

**Geltungsdauer**  
vom: **29. April 2024**  
bis: **29. April 2029**

**Antragsteller:**  
**Metsäliitto Cooperative**  
**Metsä Wood**  
P.O. Box 24, Tehtaankatu  
08101 LOHJA  
FINNLAND

**Gegenstand dieses Bescheides:**  
**Bauarten mit Furnierschichtholz "Kerto LVL S-beam", "Kerto LVL Q-panel" und "Kerto LVL Qp-beam"**

Der oben genannte Regelungsgegenstand wird hiermit allgemein bauaufsichtlich genehmigt.  
Dieser Bescheid umfasst 16 Seiten und sechs Anlagen.  
Diese allgemeine Bauartgenehmigung ersetzt die allgemeine Bauartgenehmigung Nr. Z-9.1-847 vom  
14. September 2023.

DIBt

## I ALLGEMEINE BESTIMMUNGEN

- 1 Mit der allgemeinen Bauartgenehmigung ist die Anwendbarkeit des Regelungsgegenstandes im Sinne der Landesbauordnungen nachgewiesen.
- 2 Dieser Bescheid ersetzt nicht die für die Durchführung von Bauvorhaben gesetzlich vorgeschriebenen Genehmigungen, Zustimmungen und Bescheinigungen.
- 3 Dieser Bescheid wird unbeschadet der Rechte Dritter, insbesondere privater Schutzrechte, erteilt.
- 4 Dem Anwender des Regelungsgegenstandes sind, unbeschadet weitergehender Regelungen in den "Besonderen Bestimmungen", Kopien dieses Bescheides zur Verfügung zu stellen. Zudem ist der Anwender des Regelungsgegenstandes darauf hinzuweisen, dass dieser Bescheid an der Anwendungsstelle vorliegen muss. Auf Anforderung sind den beteiligten Behörden ebenfalls Kopien zur Verfügung zu stellen.
- 5 Dieser Bescheid darf nur vollständig vervielfältigt werden. Eine auszugsweise Veröffentlichung bedarf der Zustimmung des Deutschen Instituts für Bautechnik. Texte und Zeichnungen von Werbeschriften dürfen diesem Bescheid nicht widersprechen, Übersetzungen müssen den Hinweis "Vom Deutschen Institut für Bautechnik nicht geprüfte Übersetzung der deutschen Originalfassung" enthalten.
- 6 Dieser Bescheid wird widerruflich erteilt. Die Bestimmungen können nachträglich ergänzt und geändert werden, insbesondere, wenn neue technische Erkenntnisse dies erfordern.
- 7 Dieser Bescheid bezieht sich auf die von dem Antragsteller im Genehmigungsverfahren zum Regelungsgegenstand gemachten Angaben und vorgelegten Dokumente. Eine Änderung dieser Genehmigungsgrundlagen wird von diesem Bescheid nicht erfasst und ist dem Deutschen Institut für Bautechnik unverzüglich offenzulegen.

## II BESONDERE BESTIMMUNGEN

### 1 Regelungsgegenstand und Anwendungsbereich

Diese allgemeine Bauartgenehmigung erweitert und konkretisiert die Regelungen der Technischen Baubestimmungen für das Zusammenfügen von Furnierschichthölzern "Kerto LVL S-beam", "Kerto LVL Q-panel" und "Kerto LVL Qp-beam" untereinander oder mit weiteren Bauprodukten zur Ausbildung stabförmiger oder flächiger Tragwerke sowie deren Planung, Bemessung und Ausführung.

Als Verbindungsmittel zwischen zwei Furnierschichthölzern sowie zwischen Furnierschichthölzern und angrenzenden Teilen des Bauwerks kommen folgende Verbindungsmittel zum Einsatz: Ring- und Scheibendübel, Stabdübel, Bolzen, Passbolzen, Gewindestangen, Schrauben, Nägel und Klammern.

Diese allgemeine Bauartgenehmigung umfasst die Verwendung der Furnierschichthölzer überall dort, wo die tragende, aussteifende oder nicht tragende Verwendung von Vollholz (Nadelholz) bzw. Sperrholz in den Nutzungsklassen 1, 2 und 3 nach DIN EN 1995-1-1 erlaubt ist, sofern nachstehend nichts anderes bestimmt ist.

Des Weiteren dürfen nach dieser allgemeinen Bauartgenehmigung geklebte Verbindungen nach DIN 1052-10 hergestellt werden, die die Furnierschichthölzer mit weiteren Bauprodukten bzw. Bauteilen verbinden, sofern die in der Norm genannten Bestimmungen zur Verklebung eingehalten sind:

- Furnierschichtholz mit Querlagen darf als Bepunktung von geklebten Elementen in Holztafelbauart verwendet werden
- Furnierschichtholz ohne Querlagen darf als Rippen von geklebten Elementen in Holztafelbauart verwendet werden
- Furnierschichtholz mit und ohne Querlagen darf darüber hinaus als aufgeklebte Verstärkung nach DIN 1052-10 oder als Bauteil, auf das eine solche Verstärkung aufgeklebt wird, genutzt werden
- Konstruktive Verklebungen ohne Lastübertragung durch die Klebefuge sind generell zulässig.

Furnierschichtholzplatten "Kerto LVL Q-panel" dürfen als Bekleidung in hinterlüfteten Fassaden verwendet werden.

### 2 Bestimmungen für Planung, Bemessung und Ausführung

#### 2.1 Allgemeines

Die folgenden Bestimmungen gelten für Bauarten nach Abschnitt 1, die mit Furnierschichthölzern mit Produktleistungen nach Anlage 4 hergestellt werden.

Für die Anwendung von Holzschutzmaßnahmen im Rahmen dieser Bauart gelten die Technischen Baubestimmungen der Länder, insbesondere die Norm DIN 68800-1 und deren zugeordnete Normen. Für die Anwendung der Bauart in Bereichen, in denen ein chemischer Holzschutz erforderlich ist, sind die Bestimmungen für das jeweilige Holzschutzmittel sowie erforderlichenfalls Abminderungen der Kennwerte der Furnierschichthölzer aufgrund der Behandlung zu berücksichtigen.

Für die Verwendung als Fassadenbekleidung gilt die Norm DIN 18516-1. Die Furnierschichtholzplatten "Kerto-Q" dürfen außer ihrer Eigenlast und Windlasten keine weiteren Lasten (z. B. aus der Befestigung von Werbeanlagen) aufnehmen. Für die Verwendung als Bekleidung in hinterlüfteten Fassaden ist die Witterungsbeständigkeit durch geeignete Maßnahmen nach DIN 68800-1 sicherzustellen. Großformatige Fassadenbekleidungen sind als tragende Bauteile nach DIN 68800-1, Abschnitt 3.21 zu behandeln."

## 2.2 Planung

### 2.2.1 Allgemeines

Für die Planung von Bauarten unter Verwendung der im Folgenden genannten Furnierschichthölzer und Verbindungsmittel gelten die Technischen Baubestimmungen, insbesondere DIN EN 1995-1-1 in Verbindung mit DIN EN 1995-1-1/NA unter Beachtung von DIN 68800-1 und deren zugeordneten Normen, soweit in dieser allgemeinen Bauartgenehmigung nichts anderes bestimmt ist.

### 2.2.2 Furnierschichthölzer

Die Furnierschichtholzplatten "Kerto LVL S-beam", "Kerto LVL Q-panel" und "Kerto LVL Qp-beam" haben die Eigenschaften und Abmessungen nach den Anlagen 1 und 2. Die Platten haben die in Anlage 4 genannten Leistungen auf Basis folgender Leistungserklärungen des Herstellers nach harmonisierter Norm DIN EN 14374:

"Kerto LVL S-beam": DoP Nr. MW/LVL/311-001/CPR/DOP vom 10.07.2023

"Kerto LVL Q-panel": DoP Nr. MW/LVL/312-001/CPR/DOP vom 10.07.2023

"Kerto LVL Qp-beam": DoP Nr. MW/LVL/313-001/CPR/DOP vom 10.07.2023

Produkte mit dem Handelsnamen "Kerto LVL S-beam" werden im folgenden Text als "Kerto-S" bezeichnet, Produkte mit dem Handelsnamen "Kerto LVL Q-panel" bzw. "Kerto LVL Qp-beam" als "Kerto-Q" bzw. "Kerto-Qp".

Die Furnierschichthölzer sind aus miteinander verklebten, getrockneten Schäl furnieren der Holzarten Fichte oder Kiefer oder einer Mischung dieser Hölzer bis zu einer Breite  $b$  von 2,50 m und bis zu einer Länge  $l$  von 26,0 m hergestellt.

Die Nenndicke der Elemente beträgt für "Kerto-S"  $21 \text{ mm} \leq t \leq 90 \text{ mm}$ , für "Kerto-Q"  $21 \text{ mm} \leq t \leq 75 \text{ mm}$  und für "Kerto-Qp"  $39 \text{ mm} \leq t \leq 75 \text{ mm}$ .

Bei "Kerto-S" verlaufen die Furniere parallel zur Bauteillängsachse, bei "Kerto-Qp" verlaufen zwei, bei "Kerto-Q" verlaufen zwei oder mehr Furnierlagen rechtwinklig zur Bauteillängsachse (siehe Anlage 2).

Die Furnierschichthölzer sind in der Leistungserklärung in die Klasse E1 in Bezug auf die Formaldehydabgabe eingestuft.

### 2.2.3 Verbindungsmittel

Folgende Verbindungsmittel werden nach dieser allgemeinen Bauartgenehmigung zur Herstellung von Verbindungen mit den Furnierschichthölzern verwendet:

- Ringdübel und Scheibendübel nach DIN EN 912 und DIN EN 14545,
- Profilierte Nägel, glattschaftige Nägel, Schrauben, Klammern, Stabdübel und Bolzen und Passbolzen nach DIN EN 14592 und Schrauben nach Europäischer Technischer Bewertung,
- Gewindestangen (Gewindebolzen) nach DIN 1052-10, verwendet wie Bolzen.

## 2.3 Bemessung

### 2.3.1 Tragfähigkeit und Gebrauchstauglichkeit

#### 2.3.1.1 Allgemeines

Für die Bemessung von Bauarten unter Verwendung der Furnierschichthölzer und Verbindungsmittel nach Abschnitt 2.2 gelten die Technischen Baubestimmungen, insbesondere DIN EN 1995-1-1 in Verbindung mit DIN EN 1995-1-1/NA unter Beachtung von DIN 68800-1 und deren zugeordneten Normen, soweit in dieser allgemeinen Bauartgenehmigung nichts anderes bestimmt ist.

Die in der Leistungserklärung angegebenen Werte für  $f_{c,0,k}$  sind bei Verwendungen in Nutzungsklasse 2 durch den Faktor 1,2 zu teilen, wie in der Leistungserklärung empfohlen. Als Rechenwerte für den Modifikationsfaktor  $k_{mod}$  und den Verformungsbeiwert  $k_{def}$  sind die zugehörigen Werte der DIN EN 1995-1-1 für Furnierschichtholz zu verwenden. Für "Kerto-Q" und "Kerto-Qp" sind abweichend hierzu für den Verformungsbeiwert  $k_{def}$  die Werte für Sperrholz anzusetzen, wenn das Produkt flachkant biegebeansprucht ( $f_{m,flat,k}$ ) oder flachkant schubbeansprucht ( $f_{v,flat,k}$ ) wird. Als Teilsicherheitsbeiwert  $\gamma_M$  für Festigkeits- und Steifigkeitseigenschaften ist der Wert  $\gamma_M = 1,3$  nach DIN EN 1995-1-1/NA zu verwenden.

Falls das Produkt in einer bestimmten Verwendung mit Mitteln zum chemischen Holzschutz behandelt werden muss, kann dies zu einer Änderung der Tragfähigkeit führen, die bei der Bemessung zu berücksichtigen ist. So ist bei Furnierschichtholz, das nachträglich mit einer Kesseldruckimpregnierung versehen wird, der Sicherheitsbeiwert  $\gamma_M$  um 10 % zu erhöhen.

#### 2.3.1.2 Druck rechtwinklig zur Faserrichtung

Der Nachweis einer Druckbeanspruchung rechtwinklig zur Faserrichtung kann nach Abschnitt 6.1.5 der DIN EN 1995-1-1 geführt werden. Die Rechenwerte für den Beiwert  $k_{c,90}$  und die effektive Kontaktlänge sind Tabelle 1 zu entnehmen.

**Tabelle 1:** Beiwert  $k_{c,90}$  und effektive Kontaktlänge bei Druck rechtwinklig zur Faserrichtung bei Bemessung nach Abschnitt 6.1.5 der DIN EN 1995-1-1

Art der Druckbeanspruchung	Erhöhung der Kontaktlänge <sup>1)</sup>	$k_{c,90}$ <sup>2)</sup>		
		(a)	(b)	
"Kerto-S" und "Kerto-Qp", hochkant, rechtwinklig zur Faser	$f_{c,90,edge,k}$	15 mm längs	1,0	$\leq 1,2$ <sup>4)</sup>
"Kerto-S" und "Kerto-Qp", flachkant, rechtwinklig zur Faser <sup>3)</sup>	$f_{c,90,flat,k}$	30 mm längs 15 mm quer	1,4	1,6
"Kerto-Q", hochkant, rechtwinklig zur Faser	$f_{c,90,edge,k}$	15 mm längs	1,0	1,0
"Kerto-Q", flachkant, rechtwinklig zur Faser <sup>3)</sup>	$f_{c,90,flat,k}$	30 mm längs 15 mm quer	1,4	1,6

<sup>1)</sup> Die effektive Kontaktlänge ergibt sich aus der tatsächlichen Kontaktlänge erhöht auf jeder Seite um die hier angegeben Länge, aber nicht mehr als a,  $\ell$  oder  $\ell_1/2$  nach DIN EN 1995-1-1.

"längs" = Kontaktlänge parallel zur Faserrichtung der Deckfurniere

"quer" = Kontaktlänge rechtwinklig zur Faserrichtung der Deckfurniere

<sup>2)</sup> Bauteil (a) mit kontinuierlicher Unterstützung oder (b) auf Einzelabstützungen unter der Voraussetzung, dass  $\ell_1 \geq 2h$  nach DIN EN 1995-1-1 ist.

<sup>3)</sup> Gilt für Dicken kleiner 45 mm und falls eine Deformation von bis zu 20% der Dicke nicht unzutraglich ist. Andernfalls gilt:  $k_{c,90} = 1,0$ .

<sup>4)</sup> Für diese Anwendung gilt:

$$k_{c,90} = \begin{cases} 1,2 & \ell \leq 100 \text{ mm} \\ 1,4 - \ell/500 & 100 \text{ mm} < \ell < 200 \text{ mm} \\ 1,0 & \ell \geq 200 \text{ mm} \end{cases}$$

### 2.3.1.3 Beanspruchung unter einem Winkel $\alpha$

Für eine Beanspruchung unter einem Winkel  $\alpha$  (Winkel zwischen Faserrichtung der Deckschicht und der Beanspruchungsrichtung) sind für "Kerto-Q" die Werte der Leistungserklärung um einen Faktor entsprechend Tabelle 2a, für "Kerto-S" und "Kerto-Qp" um einen Faktor entsprechend Tabelle 2b abzumindern. Der Faktor bezieht sich auf Beanspruchungen parallel zur Faser.

**Tabelle 2a:** Abminderungsfaktoren für "Kerto-Q" bei Beanspruchung unter einem Winkel  $\alpha$

Art der Beanspruchung	Winkel zwischen Faserrichtung der Deckschicht und der Beanspruchungsrichtung <sup>1)</sup>								
	0°	2,5°	5°	10°	15°	30°	45°	60°	90°
<b>Abminderungsfaktoren für Festigkeits- und Steifigkeitskennwerte</b>									
Biegung (Plattenbeanspruchung)	1	1	0,9	0,7	0,5	0,25	0,2	0,2	0,22
Biegung (Scheibenbeanspruchung)	1	0,9	0,75	0,55	0,4	0,25	0,2	0,2	0,22
Zug	1	1	0,9	0,7	0,4	0,25	0,2	0,2	0,23
Druck	1	1	0,9	0,7	0,5	0,35	0,25	0,25	0,35
Elastizitätsmodul	1	0,9	0,8	0,6	0,4	0,15	0,1	0,1	0,23

<sup>1)</sup> Die Werte für Zwischenwinkel können interpoliert werden.

**Tabelle 2b:** Abminderungsfaktoren für "Kerto-S" und "Kerto-Qp" bei Beanspruchung unter einem Winkel  $\alpha$

Art der Beanspruchung	Winkel zwischen Faserrichtung der Deckschicht und der Beanspruchungsrichtung <sup>1)</sup>								
	0°	2,5°	5°	10°	15°	30°	45°	60°	90°
<b>Abminderungsfaktoren für Festigkeits- und Steifigkeitskennwerte</b>									
Biegung (Plattenbeanspruchung)	1	0,9	0,8	0,55	0,3	0,1	0,05	0,05	0,02
Biegung (Scheibenbeanspruchung)	1	0,9	0,75	0,45	0,25	0,1	0,05	0,05	0,02
Zug	1	1	0,9	0,6	0,3	0,05	0,02	0,02	0,02
Druck	1	1	0,9	0,65	0,4	0,2	0,17	0,17	0,17
Elastizitätsmodul	1	0,9	0,8	0,6	0,4	0,15	0,05	0,05	0,03

<sup>1)</sup> Die Werte für Zwischenwinkel können interpoliert werden.

## 2.3.2 Verbindungen

### 2.3.2.1 Allgemeines

Verbindungsmittel sind unter Beachtung der folgenden Abschnitte sowie des Abschnitts 2.4 dieser allgemeinen Bauartgenehmigung nach DIN EN 1995-1-1 in Verbindung mit DIN EN 1995-1-1/NA zu bemessen, sofern im Folgenden nichts anderes bestimmt ist. Die Bestimmungen der Norm DIN 20000-6 sind zu beachten. Dabei sind Anordnungen nach Tabelle 3 möglich. Stirnflächen sind alle Seitenflächen mit überwiegenderem Hirnholzanteil. Die übrigen Seitenflächen sind hier als Schmalflächen definiert.

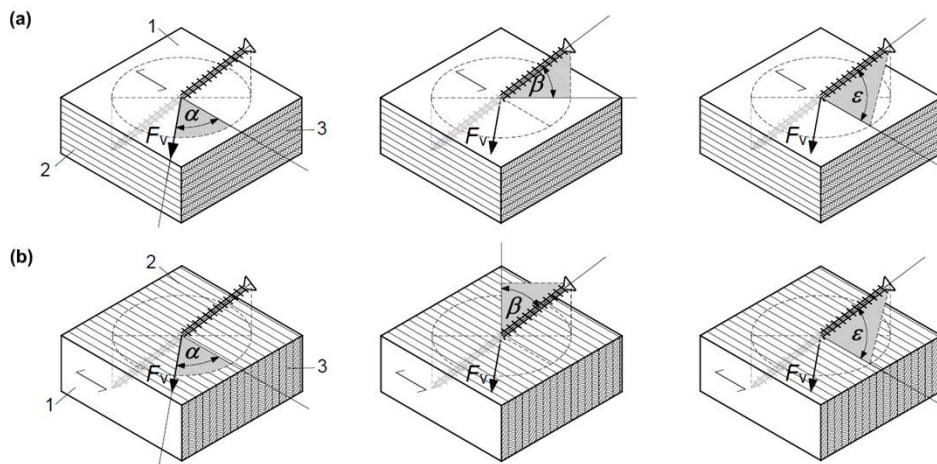
Die Bestimmungen für Bolzen gelten ebenso für Passbolzen und Gewindestangen, die wie Bolzen verwendet werden.

Beinhalten allgemeine bauaufsichtliche Zulassungen/allgemeine Bauartgenehmigungen von Verbindungsmitteln Regeln für die Ausführung und Bemessung dieser Verbindungsmittel in Furnierschichthölzern, so dürfen die dort getroffenen Regelungen auf die hier geregelten Furnierschichthölzer angewendet werden.

Die Berechnungen sind mit der Rohdichte nach Anlage 4 durchzuführen. Kombinierte Beanspruchungen sind nach DIN EN 1995-1-1, Abschnitt 8.3.3 bzw. Abschnitt 8.7.3, sowie dem zugehörigen Passus von DIN EN 1995-1-1/NA zu berechnen.

Die Winkel werden im Folgenden nach Bild 1 bezeichnet:

**Bild 1: Definition der Winkel  $\alpha$ ,  $\beta$  und  $\varepsilon$**



$\alpha$ : Winkel zwischen Kraft- und Faserrichtung ( $0^\circ \leq \alpha \leq 90^\circ$ )

$\beta$ : Winkel zwischen Stiftachse und Deckfläche ( $0^\circ \leq \beta \leq 90^\circ$ )

$\varepsilon$ : Winkel zwischen Stiftachse und Faserrichtung

1: Deckfläche; 2: Schmalfläche; 3: Stirnfläche mit größerem Hirnholzanteil

Bei bestimmten Anordnungen der Verbindungsmittel sind die Tragfähigkeiten nach DIN EN 1995-1-1 in Verbindung mit DIN EN 1995-1-1/NA abzumindern. Im Folgenden sind die entsprechenden Abminderungsfaktoren sowie die verwendbaren Verbindungsmittel angegeben.

### 2.3.2.2 Verbindungsmittel in den Deckflächen von "Kerto-Q", "Kerto-Qp" und "Kerto-S"

Verbindungsmittel in den Deckflächen von "Kerto-Q", "Kerto-Qp" und "Kerto-S" sind mit den Regelungen für Furnierschichtholz mit den folgenden Änderungen zu bemessen:

- Gleichung (8.4) der Norm DIN EN 1995-1-1 darf für Queranschlüsse in Bauteilen aus "Kerto-Q" unbeachtet bleiben.
- Für die wirksame Anzahl von Nägeln nach Abschnitt 8.3.1.1 (8) der Norm DIN EN 1995-1-1 in den Deckflächen von "Kerto-Q" gilt  $n = n_{ef}$ .
- Die Lochleibungsfestigkeit  $f_{h,\alpha,k}$  in Abschnitt 8.5.1.1 (2) der Norm DIN EN 1995-1-1 ist für Bolzen oder Stabdübel in "Kerto-Q" und "Kerto-Qp" wie folgt zu berechnen:

$$f_{h,\alpha,k} = \frac{f_{h,0,k}}{k_{90} \cdot \sin^2 \alpha + \cos^2 \alpha} \geq f_{h,45,k} \quad \text{mit} \quad (1)$$

$$f_{h,0,k} = 37 \cdot (1 - 0,01 \cdot d)$$

$$k_{90} = 1,15 + 0,015 \cdot d$$



$f_{h,0,k}$  ist die Lochleibungsfestigkeit bei Beanspruchung in Faserrichtung der Deckfurniere in  $\text{N/mm}^2$   
 $\alpha$  ist der Winkel zwischen Krafrichtung und Faserrichtung der Deckfurniere,  
 $d$  ist der Bolzen- oder Stabdübeldurchmesser in mm.

- Falls kein genauere Nachweis des Blockscherens geführt wird, gilt für Verbindungen mit mehreren Bolzen oder Stabdübeln in den Deckflächen von "Kerto"-Furnierschichtholz und einer Kraftkomponente parallel zur Faserrichtung für die wirksame Anzahl der Verbindungsmittel  $n_{ef}$  anstelle von Abschnitt 8.5.1.1 (4) der Norm DIN EN 1995-1-1:

$$n_{1,ef} = \min \left\{ \begin{array}{l} n_1 \\ n_1^{0,9} \cdot \sqrt[4]{\frac{a \cdot t}{50 \cdot d^2}} \end{array} \right. \quad (2)$$

Dieser Nachweis gilt nur unter folgenden Randbedingungen:

- Anzahl der Verbindungsmittel  $n \leq 25$ ;
- Anzahl der Verbindungsmittel hintereinander in Faserrichtung  $n_1 \leq 5$ ;
- Seiten- oder Mittelholzdicke  $t_1 > 3d$ , in Stahlblech-Holz-Verbindungen Mittelholzdicke  $t_2 > 5d$ ;
- Mindestabstand der Stabdübel untereinander rechtwinklig zur Faserrichtung  $a_2 > 3,5d$ ;
- In Rechnung gestellte Zugfestigkeit der Stabdübel oder Bolzen  $f_{u,k} \leq 800 \text{ N/mm}^2$ ;
- In Stahlblech-Holz-Verbindungen gilt die Annahme dünner Bleche;
- Der Einhängeeffekt  $F_{ax,Rk}/4$  wird in Stahlblech-Holz-Verbindungen nicht in Rechnung gestellt.

Es bedeuten:

$$a = \min(a_1; a_3)$$

$$t = \begin{cases} \min(t_1; t_2) & \text{für einschnittig beanspruchte Stabdübel/ Bolzen} \\ \min(2 t_1; t_2) & \text{für mehrschnittig beanspruchte Stabdübel/ Bolzen in Holz-Holz-Verbindungen} \\ \min(t_1, ef; t_2) & \text{für mehrschnittig beanspruchte Stabdübel/ Bolzen in Stahlblech-Holz-Verbindungen} \end{cases}$$

$$t_{1,ef} = \min \left\{ t_1; 2 \cdot \sqrt{\frac{M_{y,Rk}}{f_{h,0,k} \cdot d}} \right\} \quad (3)$$

$n_1$  ist die mittlere Anzahl Verbindungsmittel hintereinander in Faserrichtung;

$d$  ist der Verbindungsmitteldurchmesser;

$a_1$  ist der Abstand untereinander in Faserrichtung;

$a_3$  ist der Abstand zum Hirnholzende;

$t_1, t_2$  sind die Holzdicken nach Bild 8.2 und Bild 8.3 in DIN EN 1995-1-1

Anmerkung: in mehrschnittigen Verbindungen ist  $t_1$  die Mindestdicke der Seitenhölzer und  $t_2$  ist die Mindestdicke der Mittelhölzer;

$M_{y,Rk}$  ist der charakteristische Wert des Fließmoments;

$f_{h,0,k}$  ist die charakteristische Lochleibungsfestigkeit bei Beanspruchung in Faserrichtung.



- Für selbstbohrende Holzschrauben nach DIN EN 14592 sind folgende wirksamen Schraubendurchmesser zu verwenden:
  - $d_{ef} = 0,66d$  zur Berechnung der Tragfähigkeit;
  - $d_{ef} = 0,8d$  zur Bestimmung der Mindestabstände.
- Für Verbindungen mit geneigt angeordneten Schrauben (siehe Anlage 6) gilt:

Verbindung mit gekreuzten Schraubenpaaren:  $F_{RK} = n_p^{0,9} \cdot (F_{c,Rk} + F_{t,Rk}) \cdot \cos \alpha$  (4)

Verbindung mit parallel angeordneten, geneigten Schrauben:

$$F_{RK} = n^{0,9} \cdot F_{t,Rk} \cdot (\cos \alpha + 0,25 \cdot \sin \alpha)$$
 (5)

Hierin bedeuten:

$n_p$  Anzahl der gekreuzten Schraubenpaare in der Verbindung

$n$  Anzahl der Schrauben in der Verbindung

$F_{c,Rk}$  Charakteristischer Wert der Drucktragfähigkeit einer Schraube nach Europäischer Technischer Bewertung

$F_{t,Rk}$  Charakteristischer Wert der Zugtragfähigkeit einer Schraube

$\alpha$  Winkel zwischen Schraubenachse und Scherfuge

Bei kontinuierlicher Verbindung, z.B. in nachgiebig verbundenen Biegeträgern, darf der Exponent 0,9 durch 1,0 ersetzt werden.

### 2.3.2.3 Verbindungsmittel in den Schmalflächen von "Kerto-Q", "Kerto-Qp" und "Kerto-S"

Verbindungsmittel in den Schmalflächen von "Kerto-Q", "Kerto-Qp" und "Kerto-S" sind unter folgenden Voraussetzungen erlaubt:

- Bei auf Abscheren beanspruchten Nägeln und Schrauben in den Schmalflächen von "Kerto-Q" ist der charakteristische Wert der Lochleibungsfestigkeit  $f_{h,k}$  nach DIN EN 1995-1-1, Abschnitt 8.3.1.1 (5), mit dem Beiwert

$$k_{h,Q} = \max \left\{ \begin{array}{l} 1 - 2/d \\ 0,333 \end{array} \right.$$
 (6)

abzumindern. Hierin ist  $d$  der Verbindungsmitteldurchmesser in mm.

Für "Kerto-Qp" und "Kerto-S" gelten die Bestimmungen nach DIN EN 1995-1-1 in Verbindung mit DIN EN 1995-1-1/NA.

- Die Lochleibungsfestigkeit  $f_{h,\alpha,k}$  in Abschnitt 8.5.1.1 (2), DIN EN 1995-1-1, ist für Bolzen oder Stabdübel in "Kerto-Q" und "Kerto-Qp" wie folgt zu berechnen:

$$f_{h,\alpha,k} = \frac{f_{h,0,k}}{k_{g0} \cdot \sin^2 \alpha + \cos^2 \alpha} \geq f_{h,45,k} \text{ mit}$$
 (7)

$$f_{h,0,k} = 37 \cdot k_Q \cdot (1 - 0,01 \cdot d)$$

$$k_Q = 1 - \frac{2}{d} \leq 0,87$$

$$k_{g0} = 1,15 + 0,015 \cdot d$$

$f_{h,0,k}$  ist die Lochleibungsfestigkeit bei Beanspruchung in Faserrichtung der Deckfurniere in N/mm<sup>2</sup>

$\alpha$  ist der Winkel zwischen Krafrichtung und Faserrichtung der Deckfurniere,

$d$  ist der Bolzen- oder Stabdübeldurchmesser in mm.

- Für die wirksame Anzahl von Nägeln oder Schrauben nach Abschnitt 8.3.1.1 (8) der Norm DIN EN 1995-1-1 in den Schmalflächen von "Kerto-Q", "Kerto-Qp" und "Kerto-S" gilt anstelle von  $k_{ef}$  in Gleichung (8.17) der Norm DIN EN 1995-1-1:

$$k_{ef} = \min \begin{cases} 1 \\ 1 - 0,03 \cdot (20 - a_1 / d) \end{cases} \quad (8)$$

- Nägel der Tragfähigkeitsklasse 3 mit einem Durchmesser  $\geq 4$  mm dürfen bei einer Anordnung in den Schmalflächen auch auf Herausziehen beansprucht werden. Die Tragfähigkeit ist wie für glattschaftige Nägel nach DIN EN 1995-1-1 zu berechnen.
- Die Ausziehfestigkeit  $f_{ax,k}$  glattschaftiger Nägel in nicht vorgebohrten Löchern in den Schmalflächen von Kerto-Furnierschichtholz beträgt anstelle von Gleichung (8.25) der Norm DIN EN 1995-1-1:

$$f_{ax,k} = 0,32 \cdot d + 0,8 \text{ [N/mm}^2\text{]} \quad (9)$$

Hierin ist  $d$  der Nageldurchmesser in mm.

- Die Ausziehfestigkeit  $k_d \cdot f_{ax,k}$  beträgt für selbstbohrende Schrauben nach EN 14592 mit
  - $4,5 \text{ mm} \leq d \leq 8,2 \text{ mm}$ ,
  - $d_1 \leq 0,7d$  und
  - $d_s \leq 0,8d$anstelle von Abschnitt 8.7.2 (4) bzw. (5) der Norm DIN EN 1995-1-1:  $k_d \cdot f_{ax,k} = 10 \text{ N/mm}^2$ . Hierbei ist  $d_1$  der Gewinde-Innendurchmesser und  $d_s$  der Schaftdurchmesser.
- Die charakteristische Tragfähigkeit von Einlassdübeln in den Schmalflächen von "Kerto-S" ist um 15 % abzumindern.
- Die charakteristische Tragfähigkeit von Einlassdübeln in den Schmalflächen von "Kerto-Q" und "Kerto-Qp" ist um 25 % abzumindern.

### 2.3.3 Brand-, Feuchte-, Schall- und Wärmeschutz

Die Furnierschichthölzer sind nach der Leistungserklärung in die Klassen des Brandverhaltens D-s1,d0 oder D-s2,d0 je nach Verwendung eingestuft. Dies entspricht der bauordnungsrechtlichen Einstufung "normalentflammbar".

Als Bemessungswerte der Abbrandraten für die Furnierschichthölzer können die entsprechenden Werte der DIN EN 1995-1-2 entnommen werden. "Kerto-Q", "Kerto-S" und "Kerto-Qp" darf in allen Konstruktionen nach DIN 4102-4, in denen Holzwerkstoffe mit einer Rohdichte  $\geq 600 \text{ kg/m}^3$  gefordert sind, verwendet werden.

Für die erforderlichen Nachweise zum Feuchte-, Schall- und Wärmeschutz der Bauart sind die in den Technischen Baubestimmungen genannten Vorschriften, Normen und Richtlinien anzuwenden. Sollten dort für die Furnierschichthölzer keine Angaben zu finden sein, können alternativ die für Brettschichtholz erlassenen Vorschriften, Normen und Richtlinien angewandt werden. Für Furnierschichtholz mit Querlagen sind allgemein die Regeln für Sperrholz anzuwenden.

Die Wasserdampfdiffusionswiderstandszahl  $\mu$  ist für alle Produkte wie für Sperrholz mit den Werten nach DIN EN ISO 10456 anzunehmen.

Die Werte zum Schwind- und Quellverhalten können DIN EN 1995-1-1/NA entnommen werden.

## 2.4 Ausführung

### 2.4.1 Allgemeines

Für die Ausführung von Bauarten unter Verwendung der Furnierschichthölzer und Verbindungsmittel nach Abschnitt 2.2 gelten die Technischen Baubestimmungen, insbesondere DIN EN 1995-1-1 in Verbindung mit DIN EN 1995-1-1/NA unter Beachtung von DIN 68800-1 und deren zugeordneten Normen, soweit in dieser allgemeinen Bauartgenehmigung nichts anderes bestimmt ist.

### 2.4.2 Verbindungsmittel

#### 2.4.2.1 Allgemeines

Zur Herstellung der Verbindung von Furnierschichthölzern "Kerto-S", "Kerto-Q" und "Kerto-Qp" mit angrenzenden Bauteilen dürfen Verbindungsmittel nach Tabelle 3 verwendet werden. Für Verbindungen mit dem Furnierschichtholz "Kerto-Qp" gelten die Ausführungsregeln für Verbindungen mit dem Furnierschichtholz "Kerto-S".

Tabelle 3: Zulässige Anordnung von Verbindungsmitteln in Furnierschichthölzern "Kerto-S", "Kerto-Q" und "Kerto-Qp"

Verbindungsmittel	Anordnung zulässig in
Schrauben	Schmal- und Deckflächen*
Stabdübel, Bolzen, Passbolzen, Gewindestangen	Schmal- und Deckflächen
Nägeln, Klammern	Schmal- und Deckflächen
Ring- und Scheibendübel	Schmal- und Deckflächen; Ringdübel des Typs A1 mit $d_c \leq 126$ mm auch in Stirnflächen
* Verwendung in den Stirnflächen möglich, sofern dies in einem baurechtlichen Verwendbarkeitsnachweis der Schrauben vorgesehen ist.	

#### 2.4.2.2 Einbringen von Nägeln und Holzschrauben

Ein Versetzen von Verbindungsmitteln gegenüber der Risslinie ist in Bauteilen aus "Kerto-Q" nicht erforderlich.

Bei einer Beanspruchung auf Abscheren in den Schmalflächen von "Kerto-Q" und "Kerto-Qp" müssen Nägel mit rundem Schaftquerschnitt einen Mindestdurchmesser von 3,1 mm, Nägel mit quadratischem Schaftquerschnitt eine Mindestbreite von 2,8 mm und Schrauben einen Mindestdurchmesser von 4,5 mm haben.

Bei einer Beanspruchung auf Herausziehen in den Schmalflächen von "Kerto-Q" und "Kerto-Qp" dürfen nur profilierte Nägel mit einem Mindestdurchmesser von 4 mm, die nach DIN 20000-6 die Vorgaben zur Einordnung in die Tragfähigkeitsklasse 3 erfüllen, oder Schrauben mit mindestens einem Gewindeaußendurchmesser von 4,5 mm verwendet werden.

Für glattschaftige Nägel in nicht vorgebohrten Löchern in den Schmalflächen von "Kerto-S", "Kerto-Q" und "Kerto-Qp" muss die Eindringtiefe  $t_{pen}$  mindestens  $12d$  betragen.

Bei Nagelverbindungen mit nicht vorgebohrten Nagellöchern in "Kerto-S", "Kerto-Q" und "Kerto-Qp" dürfen die Mindestabstände der Tabelle 4 zu Grunde gelegt werden.

Für die Mindestdicke von "Kerto-Q" im Bereich von Nägeln in nicht vorgebohrten Löchern in den Deckflächen sind die Regeln in den Abschnitten 8.3.1.2 (6) und (7) der Norm DIN EN 1995-1-1 nicht anzuwenden.

Für die Mindestdicke von "Kerto-S" und "Kerto-Qp" im Bereich von Nägeln in nicht vorgebohrten Löchern in den Deckflächen gilt Abschnitt 8.3.1.2 (6) der Norm. DIN EN 1995-1-1. Abschnitt 8.3.1.2 (7) ist nicht anzuwenden.

Für die Mindestdicke von "Kerto-S", "Kerto-Q" und "Kerto-Qp" im Bereich von Nägeln in nicht vorgebohrten Löchern in den Schmalflächen gilt Abschnitt 8.3.1.2 (7) der Norm. DIN EN 1995-1-1, Abschnitt 8.3.1.2 (6) ist nicht anzuwenden.

Für die Mindestabstände von auf Abscheren beanspruchten Nägeln und Schrauben gilt Tabelle 4.

**Tabelle 4:** Mindestabstände von auf Abscheren beanspruchten Nägeln und Schrauben (Außendurchmesser  $d \leq 12$  mm) in "Kerto-S", "Kerto-Q" und "Kerto-Qp"

Abstände nach Bild 8.7 in DIN EN 1995-1-1	Winkel $\alpha$	Mindestabstände			
		Nicht vorgebohrt			Vorgebohrt
		"Kerto-S" und "Kerto-Qp" Deckfläche, "Kerto-Q" Deckfläche bei Eindringtiefe $< 10d$	"Kerto-S", "Kerto-Q", "Kerto-Qp", jeweils Schmalfläche	"Kerto-Q" Deckfläche bei Eindringtiefe $\geq 10d$	"Kerto-S", "Kerto-Q", "Kerto-Qp", jeweils Schmalfläche und Deckfläche
$a_1$ (in Faserrichtung)	$0^\circ \leq \alpha \leq 360^\circ$	$d < 5$ mm: $(5 + 5 \cos \alpha ) d$ $d \geq 5$ mm: $(5 + 7 \cos \alpha ) d$	$(7+8 \cos \alpha ) d$	$5 + 2  \cos \alpha  d$	$(4 +  \cos \alpha ) d$
$a_2$ (rechtwinklig zur Faserrichtung)	$0^\circ \leq \alpha \leq 360^\circ$	5 d	7d	5 d	$(3 +  \sin \alpha ) d$
$a_{3,t}$ (beanspruchtes Hirnholzende)	$-90^\circ \leq \alpha \leq 90^\circ$	$(10 + 5 \cos \alpha) d$	$(15+5 \cos \alpha) d$	$(4 + 3 \cos \alpha) d$	$(7 + 5 \cos \alpha) d$ <sub>a)</sub>
$a_{3,c}$ (unbeanspruchtes Hirnholzende)	$90^\circ \leq \alpha \leq 270^\circ$	10 d	15d	5 d	7 d <sup>b)</sup>
$a_{4,t}$ (beanspruchter Rand)	$0^\circ \leq \alpha \leq 180^\circ$	$d < 5$ mm: $(5 + 2 \sin \alpha) d$ $d \geq 5$ mm: $(5 + 5 \sin \alpha) d$	$d < 5$ mm: $(7+2\sin \alpha) d$ $d \geq 5$ mm: $(7+5\sin \alpha) d$	$(3 + 4 \sin \alpha) d$	$d < 5$ mm: $(3 + 2 \sin \alpha) d$ $d \geq 5$ mm: $(3 + 4 \sin \alpha) d$
$a_{4,c}$ (unbeanspruchter Rand)	$180^\circ \leq \alpha \leq 360^\circ$	5 d	7d	3 d	3 d

<sup>a)</sup> "Kerto-Q" Deckfläche bei einer Eindringtiefe  $\geq 10d$ :  $(4 + 3 \cos \alpha) d$   
<sup>b)</sup> "Kerto-Q" Deckfläche bei einer Eindringtiefe  $\geq 10d$ : 5d

Für die Mindestabstände axial beanspruchter Schrauben gelten anstelle der Werte in DIN EN 1995-1-1, Tabelle 8.6, die Werte von Tabelle 5:

**Tabelle 5:** Mindestabstände axial beanspruchter Schrauben

Abstände nach Abschnitt 8.7.2 und Bild 8.11a in DIN EN 1995-1-1	Mindestabstand			
	in	rechtwinklig zu	der Hirnholzenden	Randabstand
	einer parallel zur Faserrichtung und Schraubenachse liegenden Ebene		zum Schwerpunkt des Schraubengewindes im Bauteil	
	$a_1$	$a_2$	$a_{1,CG}$	$a_{2,CG}$
Deckflächen von "Kerto-S", "Kerto-Q" und "Kerto-Qp"	7d	5d	10d	4d
Schmalflächen von "Kerto-S", "Kerto-Q" und "Kerto-Qp"	10d	5d	12d	4d <sup>a)</sup>
a) für selbstbohrende Schrauben in vorgebohrten Löchern darf abweichend $a_{2,CG} = 3d$ angenommen werden.				

Für die Mindestdicke von "Kerto-S" im Bereich axial beanspruchter Schrauben in nicht vorgebohrten Löchern in den Deckflächen gilt:  $t_{min} = \max \{(12 d - 36 \text{ mm}); 5 d\}$ .

Für überlappende Schrauben in Verbindungen mit axial beanspruchten, geneigt angeordneten Schrauben gilt  $t_2 - l > 3d$ , siehe Anlage 6.

#### 2.4.2.3 Einbringen von Klammern

Bezüglich der Rand- und Endabstände von auf Abscheren beanspruchten Verbindungen mit Klammern gilt DIN EN 1995-1-1 in Verbindung mit DIN EN 1995-1-1/NA. Abweichend hierzu dürfen bei einer Verbindung von OSB-Platten, Sperrholz- oder Spanplatten auf Furnierschichtholz-Stielen aus "Kerto-S" mit Klammern die Werte der Tabelle 6 verwendet werden, wenn folgende Voraussetzungen erfüllt sind:

- Winkel zwischen Klammerrücken und Faserrichtung  $\theta \geq 30^\circ$ ,
- Nenndicke d eines Klammerschafts  $d = 1,53 \text{ mm}$ ,
- Für Klammern in den Schmalflächen von "Kerto-S" muss die Eindringtiefe  $t_{pen}$  mindestens 12d betragen
- Verwendung geometrisch-mechanisch geführter Klammergeräte (Nagelbrücke, Abstandsfixierung).
- Es werden die Bemessungsregeln für Nagelverbindungen mit folgenden Änderungen angewandt:
  - Die Ausziehfestigkeit  $f_{ax,k}$  von Klammern mit  $\theta \geq 30^\circ$  in nicht vorgebohrten Löchern in den Schmalflächen von "Kerto"-Furnierschichtholz ist anstelle von Gleichung (8.25) der Norm DIN EN 1995-1-1 anzusetzen mit:

$$f_{ax,k} = 0,32 \cdot d + 0,8 \text{ [N/mm}^2\text{]}$$

Hierin ist d der Schaftdurchmesser der Klammern in mm.

- Für die wirksame Anzahl der Klammern nach Abschnitt 8.3.1.1 (8) der Norm DIN EN 1995-1-1 in den Schmalflächen von "Kerto-S" ist  $k_{ef}$  in Gleichung (8.17) der Norm DIN EN 1995-1-1 wie folgt zu ermitteln:

$$k_{ef} = \min \left\{ 1 - 0,03 \cdot \frac{1}{(20 - a_1/d)} \right\}$$

Die Abstände nach Tabelle 6 sind einzuhalten:

**Tabelle 6:** Mindestabstände von Klammern in den Schmalflächen von "Kerto-S" in der oben beschriebenen Verwendung (OSB-Platten, Sperrholz- oder Spanplatten auf Furnierschichtholz-Stielen aus "Kerto-S")

Abstände nach Bild 8.7 und 8.10 der DIN EN 1995-1-1	Winkel	Rand- und Endabstände
$a_1$ (in Faserrichtung für $\Theta \geq 30^\circ$ )	$0^\circ \leq \alpha \leq 360^\circ$	15·d
$a_2$ (rechtwinklig zur Faserrichtung)	$0^\circ \leq \alpha \leq 360^\circ$	12 d
$a_1 \cdot a_2$		225 d <sup>2</sup>
$a_{3,t}$ (beanspruchtes Hirnholzende)	$-90^\circ \leq \alpha \leq 90^\circ$	20·d
$a_{3,c}$ (unbeanspruchtes Hirnholzende)	$90^\circ \leq \alpha < 270^\circ$	15·d
$a_{4,t}$ (beanspruchter Rand)	$0^\circ \leq \alpha < 180^\circ$	$(15 + 5 \cdot  \sin \alpha ) \cdot d$
$a_{4,c}$ (unbeanspruchter Rand)	$180^\circ \leq \alpha \leq 360^\circ$	7,5 d
$\alpha$ : Winkel zwischen Kraft- und Faserrichtung $\Theta$ : Winkel zwischen Klammerrücken und Faserrichtung.		

Unter Einhaltung der Bestimmungen in diesem Abschnitt darf außerdem der Mindestabstand eines Klammerschaftes zum unbeanspruchten Rand der OSB-, Sperrholz- oder Spanplatten mit 3d angesetzt werden.

#### 2.4.2.4 Einbringen von Bolzen und Stabdübeln

Bei Bolzen- oder Stabdübelverbindungen in "Kerto-S", "Kerto-Q" und "Kerto-Qp" dürfen die Mindestabstände der Tabellen 7 bis 9 zu Grunde gelegt werden.

**Tabelle 7:** Mindestabstände für Bolzen- oder Stabdübelverbindungen in den Deck- oder Schmalflächen von "Kerto-S" und "Kerto-Qp" sowie in den Schmalflächen von "Kerto-Q"

Rand- und Endabstände nach Bild 8.7 in DIN EN 1995-1-1	Bolzen	Stabdübel
$a_1$ ( $0^\circ \leq \alpha \leq 360^\circ$ )	$(4+3 \cos \alpha )d$ <sup>(1)</sup>	$(4+3 \cos \alpha )d$ <sup>(1)</sup>
$a_2$ ( $0^\circ \leq \alpha \leq 360^\circ$ )	4d	3d
$a_{3,t}$ ( $-90^\circ \leq \alpha \leq 90^\circ$ )	$\max\{7d; 105 \text{ mm}\}$ <sup>(2)</sup>	$\max\{7d; 105 \text{ mm}\}$ <sup>(2)</sup>
$a_{3,c}$ ( $90^\circ \leq \alpha < 150^\circ$ ) ( $150^\circ \leq \alpha < 210^\circ$ ) ( $210^\circ \leq \alpha \leq 270^\circ$ )	$(1+6\sin \alpha)d$ 4d $(1+6 \sin \alpha )d$	$\max\{(a_{3,t} \sin \alpha )d; 3d\}$ 3d $\max\{(a_{3,t} \sin \alpha )d; 3d\}$
$a_{4,t}$ ( $0^\circ \leq \alpha \leq 180^\circ$ )	$\max\{(2+2\sin \alpha)d; 3d\}$	$\max\{(2+2\sin \alpha)d; 3d\}$
$a_{4,c}$ ( $180^\circ \leq \alpha \leq 360^\circ$ )	3d	3d
<p><sup>(1)</sup> Der Mindestabstand <math>a_1</math> darf bis auf 5d verringert werden, wenn die Lochleibungsfestigkeit <math>f_{h,0,k}</math> mit dem Faktor <math>\sqrt{a_1 / (4 + 3 \cos \alpha )d}</math> reduziert wird.</p> <p><sup>(2)</sup> Für Durchmesser <math>d &lt; 15</math> mm darf der Mindestabstand <math>a_{3,t}</math> bis auf 7d verringert werden, wenn die Lochleibungsfestigkeit <math>f_{h,0,k}</math> mit dem Faktor <math>(a_{3,t} / 105 \text{ mm})</math> reduziert wird.</p>		

**Tabelle 8:** Mindestabstände für Bolzen- oder Stabdübelverbindungen in den Deckflächen von "Kerto-Q"

Rand- und Endabstände nach Bild 8.7 in DIN EN 1995-1-1	Bolzen	Stabdübel
$a_1$ ( $0^\circ \leq \alpha \leq 360^\circ$ )	4d	$(3+ \cos \alpha )d$
$a_2$ ( $0^\circ \leq \alpha \leq 360^\circ$ )	4d	3d
$a_{3,t}$ ( $-90^\circ \leq \alpha \leq 90^\circ$ )	$\max\{4d; 60 \text{ mm}\}^{(1)}$	$\max\{4d; 60 \text{ mm}\}^{(1)}$
$a_{3,c}$ ( $90^\circ \leq \alpha \leq 270^\circ$ )	4d	$(3+ \sin \alpha )d$
$a_{4,t}$ ( $0^\circ \leq \alpha \leq 180^\circ$ )	$\max\{(2+2\sin \alpha)d; 3d\}$	$\max\{(2+2\sin \alpha)d; 3d\}$
$a_{4,c}$ ( $180^\circ \leq \alpha \leq 360^\circ$ )	3d	3d

<sup>(1)</sup> Für Durchmesser  $d < 15 \text{ mm}$  darf der Mindestabstand  $a_{3,t}$  bis auf 4d verringert werden, wenn die Lochleibungsfestigkeit  $f_{h,0,k}$  mit dem Faktor  $(a_{3,t}/60 \text{ mm})$  reduziert wird.

**Tabelle 9:** Mindestabstände für Bolzen oder Stabdübel in den Deckflächen von Kerto-Furnierschichtholz in Stabdübel- oder Passbolzenkreisen

Mindestabstand zum	"Kerto-S" an "Kerto-Q" <sup>(1), (3)</sup>	"Kerto-S" an "Kerto-S" <sup>(3)</sup>	"Kerto-Q" an "Kerto-Q"
Hirnholz	6d in "Kerto-S" 4d in "Kerto-Q"	7d	4d
Seitenholz	4d in "Kerto-S" 3d in "Kerto-Q"	4d	3d
Untereinander auf dem Kreis	5d	6d	4d
Untereinander zwischen den Kreisen <sup>(2)</sup>	5d	5d	4d

<sup>(1)</sup> für "Kerto-Q" als Seitenholz  
<sup>(2)</sup> zwischen den Radien der Kreise  
<sup>(3)</sup> anstelle von "Kerto-S" darf auch "Kerto-Qp" verwendet werden

### 2.4.3 Verwendung als gebogene Bauteile

Platten aus Furnierschichtholz "Kerto-S", "Kerto-Q" und "Kerto-Qp" dürfen, sofern kein genauere Nachweis geführt wird, in Faserrichtung des Deckfurniers gebogen werden (siehe Anlage 3, Bild 1), wenn folgende Bedingungen eingehalten werden:

- Biegeradius  $r_{in} \geq 450 \times$  Plattendicke  $t$

Platten aus Furnierschichtholz "Kerto-Q" dürfen wie Platten aus Furnierschichtholz "Kerto-S" gebogen werden. Alternativ dürfen sie auch rechtwinklig zur Faserrichtung der Deckfurniere gebogen werden siehe Anlage 3, Bild 2), wenn

- der Biegeradius  $r_{in} \geq 350 \times$  Plattendicke  $t$  beträgt.

### 2.4.4 Holzschutz

Das Furnierschichtholz wird nach Leistungserklärung ohne Holzschutzmittelzusatz ausgeliefert. Für den vorbeugenden Holzschutz gilt DIN 68800-1 sowie die zugehörigen Normen mit den dazu ergangenen bauaufsichtlichen Bestimmungen. Falls danach ein chemischer Holzschutz erforderlich ist, sind die Bauteile wie Bauteile aus Brettschichtholz zu schützen.



### 3 Normenverweise

Folgende Normen und Richtlinien werden in diesem Bescheid in Bezug genommen:

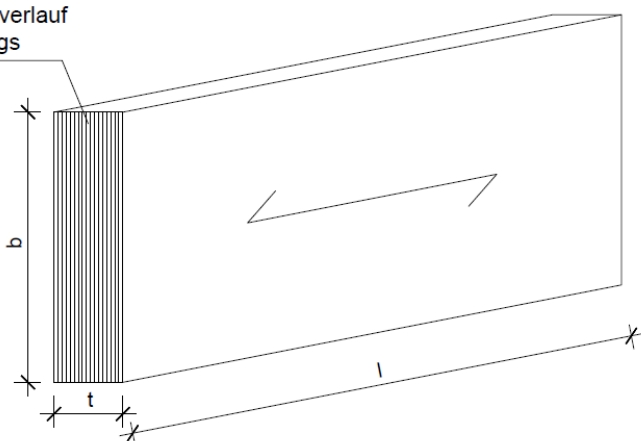
DIN EN 912:2011-09	Holzverbindungsmittel - Spezifikationen für Dübel besonderer Bauart für Holz
DIN EN 1995-1-1:2010-12 +A2:2014-07	Eurocode 5: Bemessung und Konstruktion von Holzbauten - Teil 1-1: Allgemeines - Allgemeine Regeln und Regeln für den Hochbau
DIN EN 1995-1-1/NA:2013-08	Nationaler Anhang - National festgelegte Parameter - Eurocode 5: Bemessung und Konstruktion von Holzbauten – Teil 1-1: Allgemeines - Allgemeine Regeln und Regeln für den Hochbau
DIN EN 1995-1-2:2010-12	Eurocode 5: Bemessung und Konstruktion von Holzbauten - Teil 1-2: Allgemeine Regeln - Tragwerksplanung für den Brandfall
DIN EN 14374:2005-02	Holzbauwerke - Furnierschichtholz für tragende Zwecke - Anforderungen
DIN EN 14545:2009-02	Holzbauwerke - Nicht stiftförmige Verbindungselemente - Anforderungen
DIN EN 14592:2012-07	Holzbauwerke - Stiftförmige Verbindungsmittel - Anforderungen
DIN EN ISO 10456:2010-05	Baustoffe und Bauprodukte – Wärme- und feuchtetechnische Eigenschaften – Tabellierte Bemessungswerte und Verfahren zur Bestimmung der wärmeschutztechnischen Nenn- und Bemessungswerte
DIN 1052-10:2012-05	Herstellung und Ausführung von Holzbauwerken - Teil 10: Ergänzende Bestimmungen
DIN 18516-1:2010-06	Außenwandbekleidungen, hinterlüftet - Teil 1: Anforderungen, Prüfgrundsätze
DIN 20000-6:2015-02	Anwendung von Bauprodukten in Bauwerken - Teil 6: Stiftförmige und nicht stiftförmige Verbindungsmittel
DIN 68800-1:2019-06	Holzschutz – Teil 1: Allgemeines

Anja Dewitt  
Referatsleiterin

Beglaubigt  
Warns

Kerto LVL-Furnierschichtholz

Furnierverlauf  
 nur längs

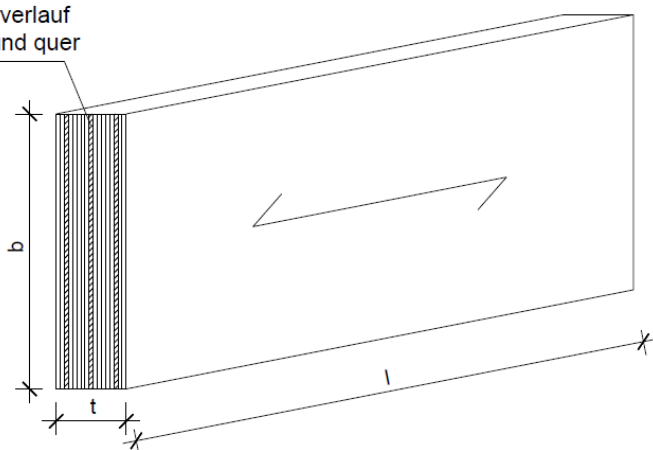


**"Kerto LVLS-beam"**

$21 \text{ mm} \leq t \leq 90 \text{ mm}$   
 $b \leq 2500 \text{ mm}$

**Bild 1**

Furnierverlauf  
 längs und quer



**"Kerto LVL Q-panel"**

$21 \text{ mm} \leq t \leq 75 \text{ mm}$   
 $b \leq 2500 \text{ mm}$

**"Kerto LVL Qp-beam"**

$39 \text{ mm} \leq t \leq 75 \text{ mm}$   
 $b \leq 2500 \text{ mm}$

**Bild 2**

Bauarten mit Furnierschichtholz "Kerto LVL S-beam", "Kerto LVL Q-panel" und "Kerto LVL Qp-beam"

Abmessungen der Furnierschichthölzer

Anlage 1

Kerto LVL-Furnierschichtholz

"Kerto LVL S-beam"		
t <sup>1)</sup> [mm]	m <sup>2)</sup>	Aufbausymbol <sup>3)</sup>
21	7	
24	8	
27	9	
30	10	
33	11	
36	12	
39	13	
42	14	
45	15	
48	16	
51	17	
54	18	
57	19	
60	20	
63	21	
66	22	
69	23	
72	24	
75	25	
78	26	
81	27	
84	28	
87	29	
90	30	

- 1) t = Nenndicke des Furnierschichtholzes
- 2) m = Anzahl der gesamten Furniere
- 3) Aufbausymbol  
 | längslaufendes Furnier  
 – querlaufendes Furnier
- 4) n = Anzahl der querlaufenden Furniere

Bauarten mit Furnierschichtholz "Kerto LVL S-beam", "Kerto LVL Q-panel" und "Kerto LVL Qp-beam"

Lagenaufbau

Anlage 2  
 Seite 1

Kerto LVL-Furnierschichtholz

t <sup>1)</sup> [mm]	m <sup>2)</sup>	"Kerto LVL Q-panel"		"Kerto LVL Qp-beam"	
		n <sup>4)</sup>	Aufbausymbol <sup>3)</sup>	n <sup>4)</sup>	Aufbausymbol <sup>3)</sup>
21	7	2	—  —		
21	7	2	— —		
24	8	2	— —		
27	9	2	—  —		
30	10	2	—  —		
33	11	2	—    —		
39	13	3	—  —  —	2	—      —
42	14			2	—      —
45	15	3	—    —  —	2	—      —
48	16			2	—      —
51	17	3	—    —  —	2	—      —
54	18			2	—      —
57	19	4	—  —    —  —	2	—      —
60	20			2	—      —
63	21	5	—  —  —  —  —	2	—      —
66	22			2	—      —
69	23	5	—    —  —  —  —	2	—      —
72	24			2	—      —
75	25	5	—    —  —  —  —	2	—      —

- 1) t = Nenndicke des Furnierschichtholzes
- 2) m = Anzahl der gesamten Furniere
- 3) Aufbausymbol
  - | längslaufendes Furnier
  - querlaufendes Furnier
- 4) n = Anzahl der querlaufenden Furniere

Bauarten mit Furnierschichtholz "Kerto LVL S-beam", "Kerto LVL Q-panel" und "Kerto LVL Qp-beam"

Lagenaufbau

Anlage 2  
 Seite 2

Gebogene Bauteile aus  
 "Kerto LVL S-beam", "Kerto LVL Q-panel" und "Kerto LVL Qp-beam"

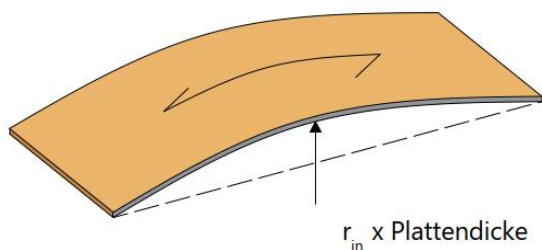


Bild 1

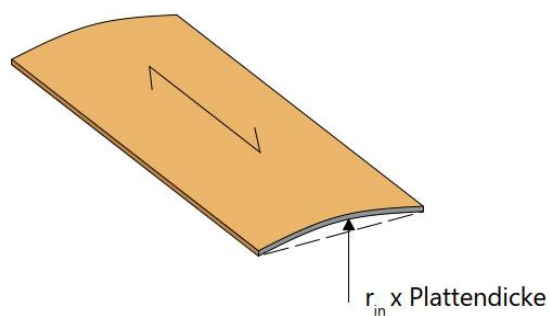


Bild 2

	Bild 1			Bild 2
LVL Typ	"Kerto LVL S-beam"	"Kerto LVL Qp-beam"	"Kerto LVL Q-panel"	"Kerto LVL Q-panel"
Biegung	parallel zur Faserrichtung des Deckfurniers			rechtwinklig zur Faserrichtung des Deckfurniers
Biege-Innenradius $r_{in}$	$r_{in} \geq 450 \times t$			$r_{in} \geq 350 \times t$
Plattendicke $t$	$21 \leq t \leq 90 \text{ mm}$	$39 \leq t \leq 75 \text{ mm}$	$21 \leq t \leq 75 \text{ mm}$	$21 \leq t \leq 75 \text{ mm}$

Bauarten mit Furnierschichtholz "Kerto LVL S-beam", "Kerto LVL Q-panel" und "Kerto LVL Qp-beam"

Gebogene Bauteile aus Furnierschichtholz

Anlage 3

Produktleistungen - Charakteristische Festigkeits- und Steifigkeitskennwerte in N/mm<sup>2</sup> sowie weitere Kennwerte für die Furnierschichthölzer "Kerto-S", "Kerto-Q" und "Kerto-Qp"

Art der Beanspruchung	Bezeichnung	Abb. Anl. 5	"Kerto-S"	"Kerto-Q"		"Kerto-Qp"	
	Nenndicke [mm]		21 ≤ t ≤ 90	21 ≤ t ≤ 24	27 ≤ t ≤ 75	39 ≤ t ≤ 51	54 ≤ t ≤ 75
<b>Charakteristische Festigkeitskennwerte [N/mm<sup>2</sup>]</b>							
<b>Plattenbeanspruchung</b>							
Biegung    zur Faser	f <sub>m,0,flat,k</sub>	B	50	32	36	36	36
Biegung ⊥ zur Faser	f <sub>m,90,flat,k</sub>	C	NPD	7 <sup>a)</sup>	8	NPD	NPD
Druck ⊥ zur Faser	f <sub>c,90,flat,k</sub>	I	2,2	2,2	2,2	1,8	1,8
Schub    zur Faser	f <sub>v,0,flat,k</sub>	K	2,3	1,3	1,3	1,3	1,3
Schub ⊥ zur Faser	f <sub>v,90,flat,k</sub>	L	NPD	0,6	0,6	NPD	NPD
<b>Scheibenbeanspruchung</b>							
Biegung    zur Faser (Höhe 300 mm)	f <sub>m,0,edge,k</sub>	A	44	28	32	36	38
Größeneffekt-Parameter	s		0,12	0,12	0,12	0,12	0,12
Zug    zur Faser (Länge 3000 mm)	f <sub>t,0,k</sub>	D	35	19	26	28	30
Zug ⊥ zur Faser	f <sub>t,90,edge,k</sub>	E	0,8	6	6	3	2,5
Druck    zur Faser	f <sub>c,0,k</sub>	G	35 <sup>b)</sup>	19 <sup>b)</sup>	26 <sup>b)</sup>	28 <sup>b)</sup>	30 <sup>b)</sup>
Druck ⊥ zur Faser	f <sub>c,90,edge,k</sub>	H	6	9	9	6	6
Schub    zur Faser	f <sub>v,0,edge,k</sub>	J	4,2	4,5	4,5	4,1	4,1
<b>Steifigkeitskennwerte [N/mm<sup>2</sup>]</b>							
Elastizitätsmodul    zur Faser	E <sub>0,mean</sub> <sup>c)</sup>	ADG	13800	10000	10500	11700	12300
Elastizitätsmodul    zur Faser	E <sub>0,k</sub> <sup>d)</sup>	ADG	11600	8300	8800	9800	10300
Elastizitätsmodul    zur Faser	E <sub>m,0,flat,mean</sub>	B	13800	10000	10500	11300	11400
Elastizitätsmodul    zur Faser	E <sub>m,0,flat,k</sub>	B	11600	8300	8800	9500	9600
Elastizitätsmodul ⊥ zur Faser	E <sub>m,90,flat,mean</sub>	C	NPD	1200 <sup>a)</sup>	2000	NPD	NPD
Elastizitätsmodul ⊥ zur Faser	E <sub>m,90,flat,k</sub>	C	NPD	1000 <sup>a)</sup>	1700	NPD	NPD
Elastizitätsmodul ⊥ zur Faser	E <sub>c,90,edge,mean</sub> <sup>e)</sup>	H	NPD	2400	2400	NPD	NPD
Elastizitätsmodul ⊥ zur Faser	E <sub>c,90,edge,k</sub> <sup>f)</sup>	H	NPD	2000	2000	NPD	NPD
Schubmodul    zur Faser	G <sub>0,flat,mean</sub>	K	380	80	120	120	120
Schubmodul    zur Faser	G <sub>0,flat,k</sub>	K	270	60	100	100	100
Schubmodul ⊥ zur Faser	G <sub>90,flat,mean</sub>	L	NPD	22	22	NPD	NPD
Schubmodul ⊥ zur Faser	G <sub>90,flat,k</sub>	L	NPD	16	16	NPD	NPD
Schubmodul    zur Faser	G <sub>0,edge,mean</sub>	J	600	600	600	600	600
Schubmodul    zur Faser	G <sub>0,edge,k</sub>	J	400	400	400	400	400
<b>Weitere Kennwerte</b>							
Rohdichte	ρ <sub>mean</sub> [kg/m <sup>3</sup> ]		510	510	510	510	510
char. Rohdichte	ρ <sub>k</sub> [kg/m <sup>3</sup> ]		480	480	480	480	480

a) Für t = 21 mm und den Furnieraufbau I-III-I darf f<sub>m,90,flat,k</sub> = 14 N/mm<sup>2</sup> bzw. E<sub>m,90,flat,mean</sub> = 3300 N/mm<sup>2</sup> und E<sub>m,90,flat,k</sub> = 2900 N/mm<sup>2</sup> angenommen werden

b) Die Leistungserklärung empfiehlt, diese Werte in der Nutzungsklasse 2 durch 1,2 zu teilen.

c) Deckt E<sub>m,0,edge,mean</sub>, E<sub>t,0,mean</sub> und E<sub>c,0,mean</sub> ab.

e) Deckt auch E<sub>t,90,edge,mean</sub> ab.

d) Deckt E<sub>m,0,edge,k</sub>, E<sub>t,0,k</sub> und E<sub>c,0,k</sub> ab.

f) Deckt auch E<sub>t,90,edge,k</sub> ab.

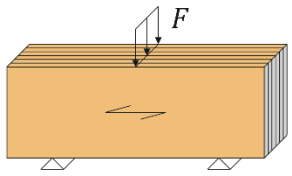
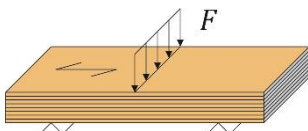
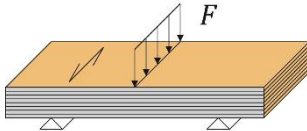
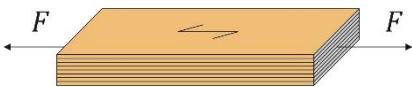
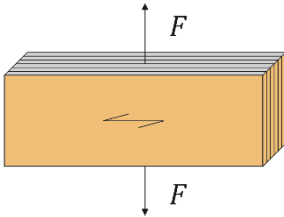
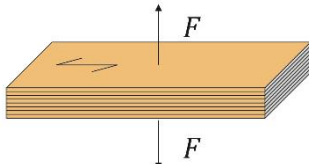
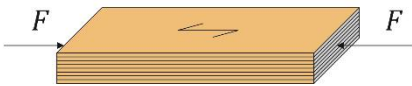
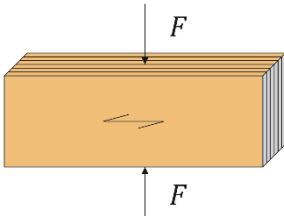
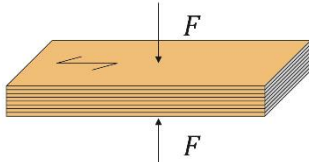
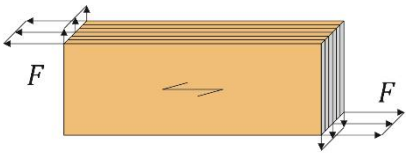
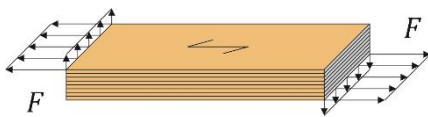
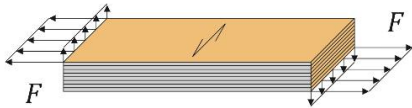
Für den Inhalt der Leistungserklärungen (DoP) ist der Hersteller der Furnierschichthölzer verantwortlich.

Bauarten mit Furnierschichtholz "Kerto LVL S-beam", "Kerto LVL Q-panel" und "Kerto LVL Qp-beam"

Produktleistungen - Charakteristische Festigkeits- und Steifigkeitswerte sowie weitere Kennwerte gemäß Leistungserklärungen des Herstellers

Anlage 4

Definition und Symbole für Festigkeiten, Elastizitäts- und Schermoduln

 <p>A. Hochkant, parallel zur Faser  <math>(f_{m,0,edge}</math>, <math>s</math>, und <math>E_{m,0,edge}</math>)</p>	 <p>B. Flachkant, parallel zur Faser  <math>(f_{m,0,flat}</math>, <math>s_{m,flat}</math> und <math>E_{m,0,flat}</math>)</p>	 <p>C. Flachkant, rechtwinklig zur Faser  <math>(f_{m,90,flat}</math> und <math>E_{m,90,flat}</math>)</p>
 <p>D. Parallel zur Faser  <math>(f_{t,0}</math> und <math>E_{t,0}</math>)</p>	 <p>E. Hochkant, rechtwinklig zur Faser  <math>(f_{t,90,edge}</math> und <math>E_{t,90,edge}</math>)</p>	 <p>F. Flachkant, rechtwinklig zur Faser  <math>(f_{t,90,flat}</math>)</p>
 <p>G. Parallel zur Faser  <math>(f_{c,0}</math> und <math>E_{c,0}</math>)</p>	 <p>H. Hochkant, rechtwinklig zur Faser  <math>(f_{c,90,edge}</math> und <math>E_{c,90,edge}</math>)</p>	 <p>I. Flachkant, rechtwinklig zur Faser  <math>(f_{c,90,flat}</math> und <math>E_{c,90,flat}</math>)</p>
 <p>J. Hochkant, parallel zur Faser  <math>(f_{v,0,edge}</math> und <math>G_{0,edge}</math>)</p>	 <p>K. Flachkant, parallel zur Faser  <math>(f_{v,0,flat}</math>, <math>s_{v,flat}</math> und <math>G_{0,flat}</math>)</p>	 <p>L. Flachkant, rechtwinklig zur Faser  <math>(f_{v,90,flat}</math> und <math>G_{90,flat}</math>)</p>

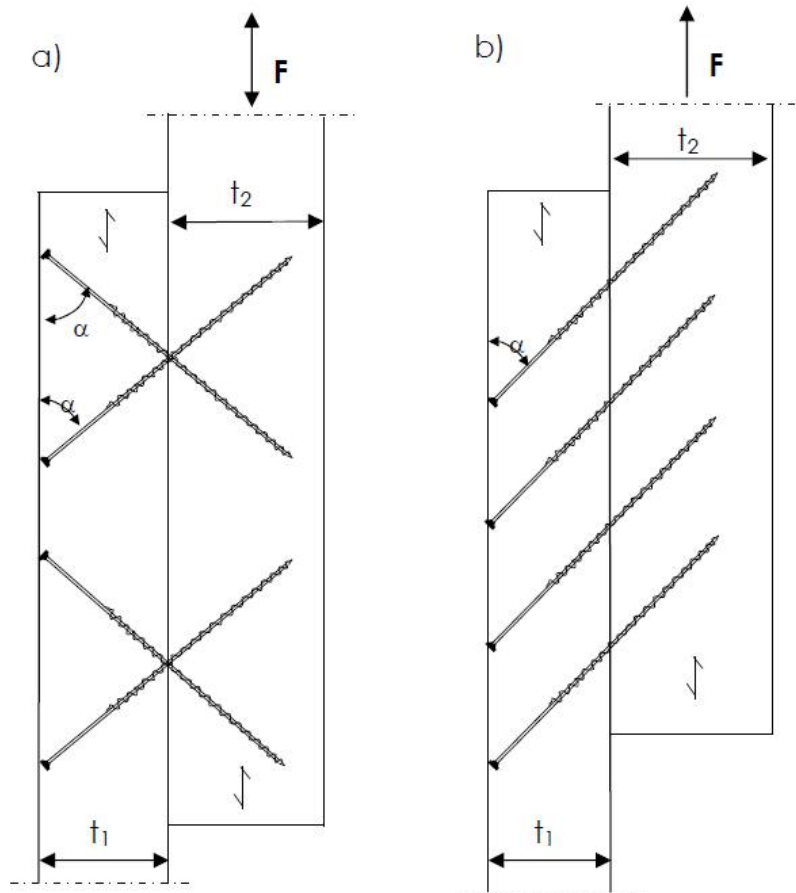
Bauarten mit Furnierschichtholz "Kerto LVL S-beam", "Kerto LVL Q-panel" und "Kerto LVL Qp-beam"

Definitionen und Symbole für Festigkeiten, Elastizitäts- und Schermoduln

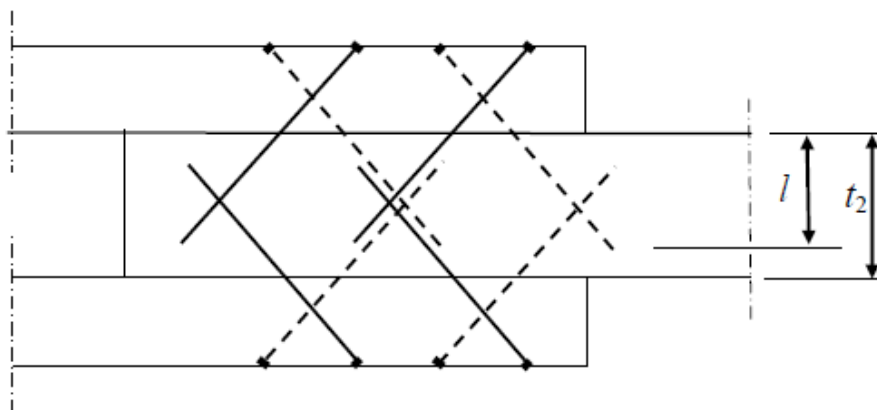
Anlage 5



Schraubenanordnung in Kerto LVL Furnierschichtholz



Einschnittige Verbindung mit gekreuzten Schraubenpaaren (a) und mit zugbeanspruchten Schrauben (b)



Überlappende Schrauben im Mittelholz

Bauarten mit Furnierschichtholz "Kerto LVL S-beam", "Kerto LVL Q-panel" und "Kerto LVL Qp-beam"

Einschnittige und zweischnittige Verbindung – mögliche Schraubenanordnung

Anlage 6